

F 2812 Vi

Zamrażarka MasterCool

Najwyższej klasy design i technologia w dużym formacie.



- Komfortowe wspomaganie otwierania drzwi dzięki Push2open
- Wnętrze z oświetleniem LED – BrilliantLight
- Świeże kostki lodu z IceMaker z przyłączem świeżej wody
- Komfortowa obsługa dotykowa dzięki MasterSensor



EAN: 4002516323198 / Numer materiału: 11504030 /

Stary numer materiału: 37281201EU1

Kategoria urządzeń	
Zamrażarka	•
Konstrukcja	
Urządzenie do zabudowy	•
Urządzenie do zabudowy zintegrowane	•
Zawiasy drzwi	lewa strona
Możliwość zmiany kierunku otwierania drzwi	•
Do ustawienia side-by-side	•
Design	
Oświetlenie	BrilliantLight
Komfort obsługi	
Połączenie sieciowe z Miele@home	•
NoFrost	•
SoftClose	•
IceMaker z przyłączem świeżej wody	•
Push2open	•
FullAccess	•
EasyClean	•
Zawiasy MaxLoad	•
Sterowanie	
Koncepcja obsługi	MasterSensor
Niezależna regulacja temperatury komory chłodzenia i komory mrożenia	Nie
SuperFrost	•
Liczba stref temperaturowych	1
Tryb szabasowy	•
Tryb Eco	•
Urządzenie/komora chłodnicza	
Małe półki na drzwiach	1
Duże półki na drzwiach	3
Urządzenie/komora zamrażarki	
Liczba półek	3
Liczba koszy do zamrażarki	2
Efektywność i ekologia	
Klasa efektywności energetycznej (A-G)	F
Zużycie energii roczne w kWh	401,09
Zużycie energii dobowe w kWh	0,98
Bezpieczeństwo	
Funkcja blokady	•
Akustyczny alarm drzwi	•
Akustyczny alarm wzrostu temperatury zamrażalnika	•
Optyczny alarm drzwi	•
Optyczny alarm temperaturowy	•
Dane techniczne	
Szerokość wnęki min. w mm	762
Szerokość wnęki maks. w mm	765
Wysokość wnęki min. w mm	2134
Wysokość wnęki maks. w mm	2164
Głębokość wnęki w mm	629
Szerokość urządzenia w mm	756

F 2812 Vi

Zamrażarka MasterCool

Najwyższej klasy design i technologia w dużym formacie.



EAN: 4002516323198 / Numer materiału: 11504030 /

Stary numer materiału: 37281201EU1

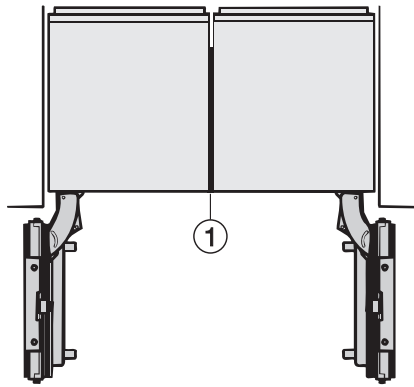
Wysokość urządzenia w mm	2127
Głębokość urządzenia w mm	610
Waga w kg	162,6
Technika mocowania	Zawias nożycowy
Maks. ciężar frontu drzwi części chłodniczej w kg	28
Klasa klimatyczna	SN-T
Komora mrożenia 4-gwiazdkowa w l	445
Zdolność utrzymywania temperatury w przypadku braku prądu w h	10
Zdolność mrożenia w kg/24h	23,00
Klasa emisji hałasu akustycznego (A–D)	D
Emisja hałasu akustycznego w dB(A) re1pW	42
Pobór prądu w miliamperach (mA)	3000
Napięcie w V	220-240
Zabezpieczenie w A	10
Ilość faz	1
Częstotliwość w Hz	50-60
Długość przewodu elektrycznego w m	3,0
Wymiana źródła światła	Serwis

Dostępne języki wyświetlacza

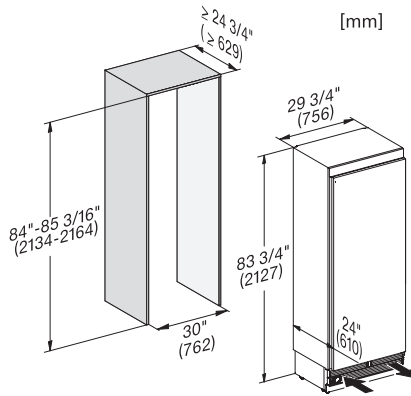
Dostępne języki wyświetlacza dzięki MultiLingua

bahasa malaysia, dansk, deutsch, eesti, english, english (AU), english (CA), english (GB), english (US), español, français, français (CA), français (FR), hrvatski, italiano, latviesu, lietuviu, magyar, nederlands, norsk, polski, português, русский, română, slovenčina, slovenščina, srpski, suomi, svenska, türkçe, українська, čeština, ελληνικά,

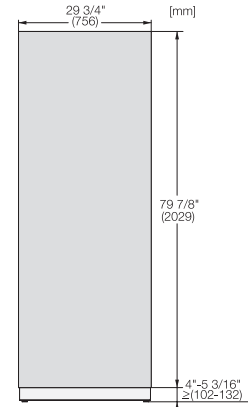
F 2812 Vi
Zamrażarka MasterCool
Najwyższej klasy design i technologia w dużym formacie.



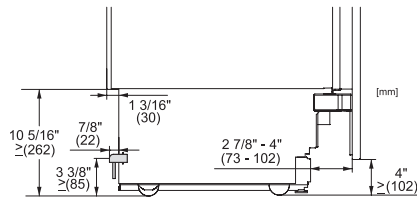
Side-by-side, MasterCool, without partition wall, with heating mat (Sketch) (with footnote)



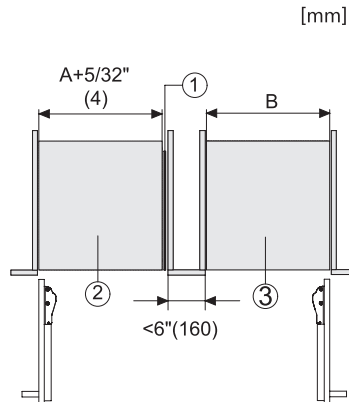
F2812Vi, F2813Vi, F2802Vi, F2811Vi, F2801Vi, MasterCool, inner space, installation drawings



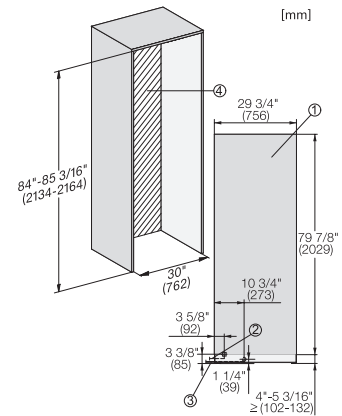
KFP3005ed/cs, KFP3004ed/cs, Front panel, Front dimensions, MasterCool II, installation drawings



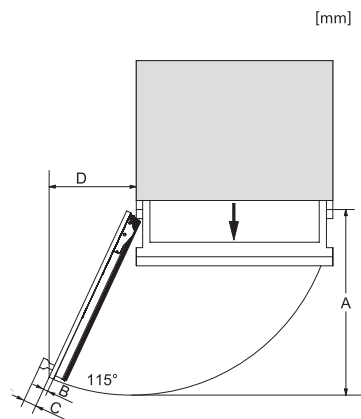
Sideview, MasterCool, Sketch



Side-by-Side, MasterCool, footnote, installation drawings



F2802Vi, F2812Vi, F2813Vi, F2812SF, F2801Vi, F2811Vi, F2811SF, installation, MasterCool, installation drawings



Opening angle 90°/115°, right side stop, MasterCool (Sketch) with footnote