

KF 2982 Vi
MasterCool FrenchDoor
Najwyższej klasy design i technologia w dużym formacie.



- Komfortowe wspomaganie otwierania drzwi dzięki Push2open
- Produkty spożywcze świeższe nawet 3 x dłużej dzięki MasterFresh
- Wnętrze z oświetleniem LED – BrilliantLight
- Komfortowa obsługa dotykowa dzięki MasterSensor



EAN: 4002516323310 / Numer materiału: 11503930 /
Stary numer materiału: 38298201EU1

Kategoria urządzeń	
Chłodziarko-zamrażarka	•
Konstrukcja	
Urządzenie do zabudowy	•
Urządzenie do zabudowy zintegrowane	•
Zawiasy drzwi	lewa i prawa strona
Do ustawienia side-by-side	•
Design	
Oświetlenie	BrilliantLight
Komfort obsługi	
Połączenie sieciowe z Miele@home	•
System utrzymywania świeżości	MasterFresh
ComfortClean	•
DynaCool	•
NoFrost	•
DuplexCool Pro	•
SoftClose	•
SelfClose	•
IceMaker z przyłączem świeżej wody	•
Push2open	•
FullAccess	•
EasyClean	•
Zawiasy MaxLoad	•
Sterowanie	
Koncepcja obsługi	MasterSensor
Niezależna regulacja temperatury komory chłodzenia i komory mrożenia	Tak
Funkcja SuperCool	•
SuperFrost	•
Liczba stref temperaturowych	2
Tryb szabasowy	•
Tryb wakacyjny	•
Tryb Eco	•
Urządzenie/komora chłodnicza	
Przestawiane na wysokość półki ze szkła hartowanego	2
Liczba „szuflad świeżości”	2
SlidingShelf	•
Półka na konserwy w drzwiach	2
Półka na butelki w drzwiach	4
Urządzenie/komora zamrażarki	
Liczba koszy do zamrażarki	2
Efektywność i ekologia	
Klasa efektywności energetycznej (A-G)	F
Zużycie energii roczne w kWh	415,37
Zużycie energii dobowe w kWh	1,13
Energy Star	•
Bezpieczeństwo	
Funkcja blokady	•
Zabezpieczenie antyprzelewowe	•
Akustyczny alarm drzwi	•

KF 2982 Vi
MasterCool FrenchDoor
Najwyższej klasy design i technologia w dużym formacie.



EAN: 4002516323310 / Numer materiału: 11503930 /
Stary numer materiału: 38298201EU1

Akustyczny alarm wzrostu temperatury zamrażalnika	•
Optyczny alarm drzwi	•
Optyczny alarm temperaturowy	•

Dane techniczne

Szerokość wnęki min. w mm	914
Szerokość wnęki maks. w mm	915
Wysokość wnęki min. w mm	2134
Wysokość wnęki maks. w mm	2134
Głębokość wnęki w mm	629
Szerokość urządzenia w mm	908
Wysokość urządzenia w mm	2127
Głębokość urządzenia w mm	610
Waga w kg	214,0
Technika mocowania	Zawias nożycowy
Maks. ciężar frontu drzwi części chłodniczej w kg	68
Maks. ciężar frontu drzwi części zamrażalniczej w kg	10
Klasa klimatyczna	SN-T
Komora chłodzenia w l	386
Komora mrożenia 4-gwiazdkowa w l	166
Całkowita pojemność użytkowa w l	552
Zdolność utrzymywania temperatury w przypadku braku prądu w h	13
Zdolność mrożenia w kg/24h	14,00
Klasa emisji hałasu akustycznego (A-D)	D
Emisja hałasu akustycznego w dB(A) re1pW	42
Pobór prądu w miliamperach (mA)	3000
Napięcie w V	220-240
Zabezpieczenie w A	10
Ilość faz	1
Częstotliwość w Hz	50-60
Długość przewodu elektrycznego w m	3,0
Wymiana źródła światła	Serwis

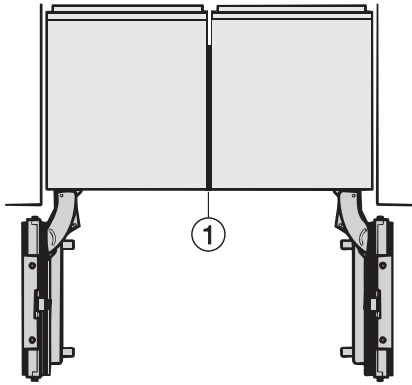
Wyposażenie dostarczone wraz z urządzeniem

Filtr Active AirClean	•
-----------------------	---

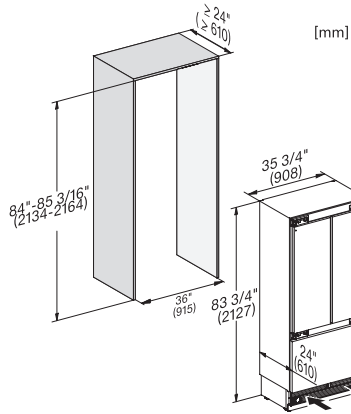
Dostępne języki wyświetlacza

Dostępne języki wyświetlacza dzięki MultiLingua	bahasa malaysia, dansk, deutsch, eesti, english, english (AU), english (CA), english (GB), english (US), español, français, français (CA), français (FR), hrvatski, italiano, latviesu, lietuviu, magyar, nederlands, norsk, polski, portugues, русский, română, slovenščina, slovenščina, srpski, suomi, svenska, türkçe, українська, čeština, ελληνικά,
---	---

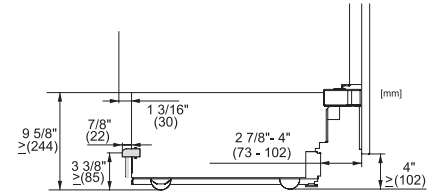
KF 2982 Vi
MasterCool FrenchDoor
Najwyższej klasy design i technologia w dużym formacie.



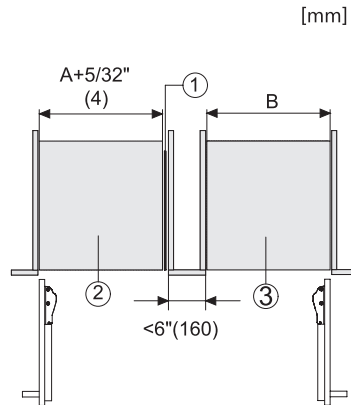
Side-by-side, MasterCool, without partition wall, with heating mat (Sketch) (with footnote)



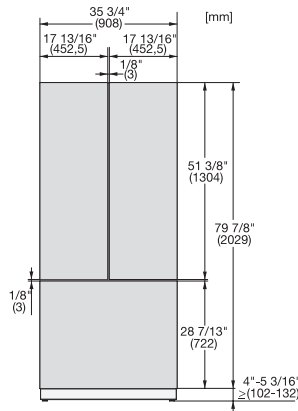
KF2982Vi, KF2981Vi, installation, MasterCool, installation drawings



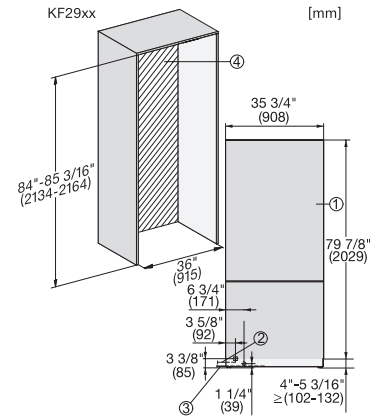
KF2901Vi/SF, KF2911Vi/SF, KF2801Vi/SF, KF2811Vi/SF, KF2981Vi/SF, sideview, MasterCool, installation drawings



Side-by-Side, MasterCool, footnote, installation drawings



KFP3635ed/cs, KFP3634ed/cs R, KFP3634ed/cs L, KFP3634ed/cs, Front panel, Front dimensions, MasterCool, sketch



KF2902Vi/SF, KF2912Vi/SF, KF2982Vi/SF, KF2901Vi/SF, KF2911Vi/SF, KF2981Vi/SF, installation, MasterCool