

KF 2902 Vi

Chłodziarko-zamrażarka MasterCool

Najwyższej klasy design i technologia w dużym formacie.



- Komfortowe wspomaganie otwierania drzwi dzięki Push2open
- Produkty spożywcze świeższe nawet 3 x dłużej dzięki MasterFresh
- Wnętrze z oświetleniem LED – BrilliantLight
- Komfortowa obsługa dotykowa dzięki MasterSensor



EAN: 4002516323259 / Numer materiału: 11503860 /
Stary numer materiału: 38290201EU1

Kategoria urządzeń	
Chłodziarko-zamrażarka	•
Konstrukcja	
Urządzenie do zabudowy	•
Urządzenie do zabudowy zintegrowane	•
Zawiasy drzwi	prawa strona
Możliwość zmiany kierunku otwierania drzwi	•
Do ustawienia side-by-side	•
Design	
Oświetlenie	BrilliantLight
Komfort obsługi	
Połączenie sieciowe z Miele@home	•
System utrzymywania świeżości	MasterFresh
DynaCool	•
NoFrost	•
DuplexCool Pro	•
SoftClose	•
SelfClose	•
IceMaker z przyłączem świeżej wody	•
Push2open	•
FullAccess	•
EasyClean	•
Zawiasy MaxLoad	•
Sterowanie	
Koncepcja obsługi	MasterSensor
Niezależna regulacja temperatury komory chłodzenia i komory mrożenia	Tak
Funkcja SuperCool	•
SuperFrost	•
Liczba stref temperaturowych	2
Tryb szabasowy	•
Tryb wakacyjny	•
Tryb Eco	•
Urządzenie/komora chłodnicza	
Przestawiane na wysokość półki ze szkła hartowanego	2
Liczba „szuflad świeżości”	2
SlidingShelf	•
Półka na konserwy w drzwiach	1
Półka na butelki w drzwiach	2
Urządzenie/komora zamrażarki	
Liczba koszy do zamrażarki	2
Efektywność i ekologia	
Klasa efektywności energetycznej (A-G)	E
Zużycie energii roczne w kWh	325,95
Zużycie energii dobowe w kWh	0,89
Bezpieczeństwo	
Funkcja blokady	•
Zabezpieczenie antyprzelewowe	•
Akustyczny alarm drzwi	•
Akustyczny alarm wzrostu temperatury zamrażalnika	•

KF 2902 Vi

Chłodziarko-zamrażarka MasterCool

Najwyższej klasy design i technologia w dużym formacie.



EAN: 4002516323259 / Numer materiału: 11503860 /

Stary numer materiału: 38290201EU1

Optyczny alarm drzwi •

Optyczny alarm temperaturowy •

Dane techniczne

Szerokość wnęki min. w mm 914

Szerokość wnęki maks. w mm 918

Wysokość wnęki min. w mm 2134

Wysokość wnęki maks. w mm 2164

Głębokość wnęki w mm 629

Szerokość urządzenia w mm 908

Wysokość urządzenia w mm 2127

Głębokość urządzenia w mm 610

Waga w kg 196,4

Technika mocowania Zawias nożycowy

Maks. ciężar frontu drzwi części chłodniczej w kg 40

Maks. ciężar frontu drzwi części zamrażalniczej w kg 10

Klasa klimatyczna SN-T

Komora chłodzenia w l 389

w tym komora Perfectfresh w l 34

Komora mrożenia 4-gwiazdkowa w l 166

Całkowita pojemność użytkowa w l 555

Zdolność utrzymywania temperatury w przypadku braku prądu w h 13

Zdolność mrożenia w kg/24h 14,00

Klasa emisji hałasu akustycznego (A–D) D

Emisja hałasu akustycznego w dB(A) re1pW 42

Pobór prądu w miliamperach (mA) 3000

Napięcie w V 220-240

Zabezpieczenie w A 10

Ilość faz 1

Częstotliwość w Hz 50-60

Długość przewodu elektrycznego w m 3,0

Wymiana źródła światła Serwis

Wyposażenie dostarczone wraz z urządzeniem

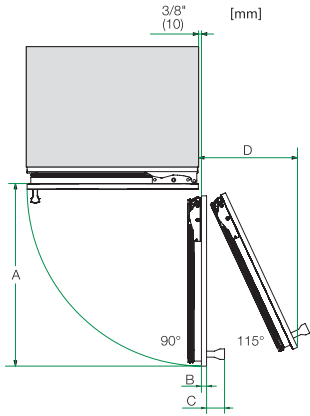
Filtr Active AirClean •

Dostępne języki wyświetlacza

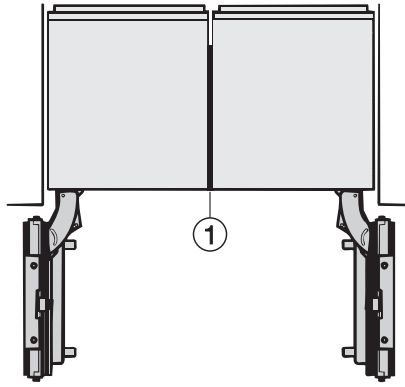
Dostępne języki wyświetlacza dzięki MultiLingua

bahasa malaysia, dansk, deutsch, eesti, english, english (AU), english (CA), english (GB), english (US), español, français, français (CA), français (FR), hrvatski, italiano, latviesu, lietuviu, magyar, nederlands, norsk, polski, portugues, русский, română, slovenčina, slovenščina, srpski, suomi, svenska, türkçe, українська, čeština, ελληνικά,

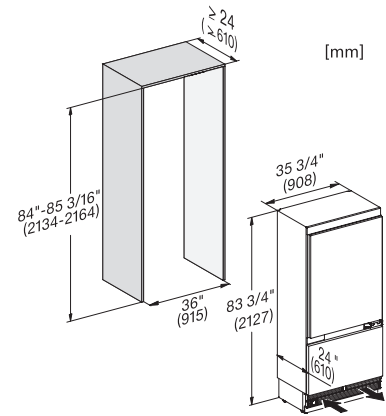
KF 2902 Vi
 Chłodziarko-zamrażarka MasterCool
 Najwyższej klasy design i technologia w dużym formacie.



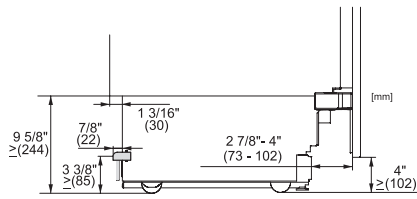
Opening angle 90°/115°, right side stop, MasterCool (Sketch) *footnote



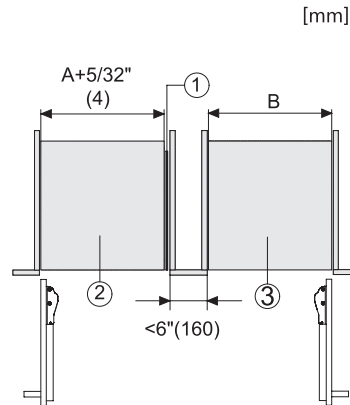
Side-by-side, MasterCool, without partition wall, with heating mat (Sketch) (with footnote)



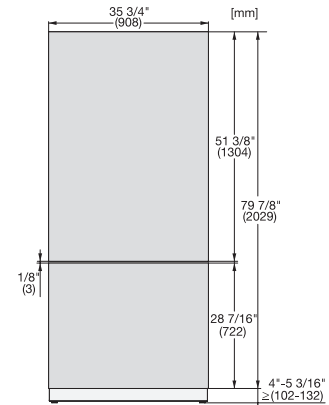
KF2902Vi, KF2912Vi, KF2901Vi, KF2911Vi, installation, MasterCool, installation drawings



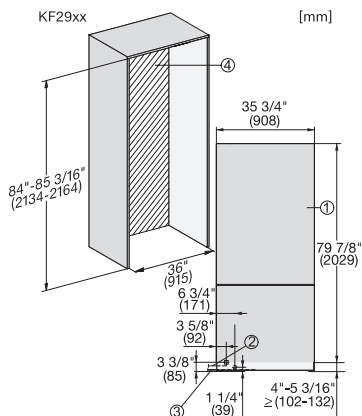
KF2901Vi/SF, KF2911Vi/SF, KF2801Vi/SF, KF2811Vi/SF, KF2981Vi/SF, sideview, MasterCool, installation drawings



Side-by-Side, MasterCool, footnote, installation drawings



KFP3615ed/cs, KFP3625ed/cs, KFP3614ed/cs, KFP3624ed/cs Front panel, Front dimensions, MasterCool, installation drawings



KF2902Vi/SF, KF2912Vi/SF, KF2982Vi/SF, KF2901Vi/SF, KF2911Vi/SF, KF2981Vi/SF, installation, MasterCool