

KF 2802 Vi

Chłodziarko-zamrażarka MasterCool

Najwyższej klasy design i technologia w dużym formacie.



- Komfortowe wspomaganie otwierania drzwi dzięki Push2open
- Produkty spożywcze świeższe nawet 3 x dłużej dzięki MasterFresh
- Wnętrze z oświetleniem LED – BrilliantLight
- Komfortowa obsługa dotykowa dzięki MasterSensor



EAN: 4002516323235 / Numer materiału: 11503820 /
Stary numer materiału: 38280201EU1

Kategoria urządzeń	
Chłodziarko-zamrażarka	•
Konstrukcja	
Urządzenie do zabudowy	•
Urządzenie do zabudowy zintegrowane	•
Zawiasy drzwi	prawa strona
Możliwość zmiany kierunku otwierania drzwi	•
Do ustawienia side-by-side	•
Design	
Oświetlenie	BrilliantLight
Komfort obsługi	
Połączenie sieciowe z Miele@home	•
System utrzymywania świeżości	MasterFresh
DynaCool	•
NoFrost	•
DuplexCool Pro	•
SoftClose	•
SelfClose	•
IceMaker z przyłączem świeżej wody	•
Push2open	•
FullAccess	•
EasyClean	•
Zawiasy MaxLoad	•
Sterowanie	
Koncepcja obsługi	MasterSensor
Niezależna regulacja temperatury komory chłodzenia i komory mrożenia	Tak
Funkcja SuperCool	•
SuperFrost	•
Liczba stref temperaturowych	3
Tryb szabasowy	•
Tryb wakacyjny	•
Tryb Eco	•
Urządzenie/komora chłodnicza	
Przestawiane na wysokość półki ze szkła hartowanego	1
Liczba „szuflad świeżości”	2
SlidingShelf	•
Półka na konserwy w drzwiach	1
Półka na butelki w drzwiach	2
Urządzenie/komora zamrażarki	
Liczba koszy do zamrażarki	2
Efektywność i ekologia	
Klasa efektywności energetycznej (A-G)	E
Zużycie energii roczne w kWh	295,29
Zużycie energii dobowe w kWh	0,80
Bezpieczeństwo	
Funkcja blokady	•
Zabezpieczenie antyprzelewowe	•
Akustyczny alarm drzwi	•
Akustyczny alarm wzrostu temperatury zamrażalnika	•

KF 2802 Vi

Chłodziarko-zamrażarka MasterCool

Najwyższej klasy design i technologia w dużym formacie.



EAN: 4002516323235 / Numer materiału: 11503820 /

Stary numer materiału: 38280201EU1

• Optyczny alarm drzwi

• Optyczny alarm temperaturowy

Dane techniczne

Szerokość wnęki min. w mm	762
Szerokość wnęki maks. w mm	765
Wysokość wnęki min. w mm	2134
Wysokość wnęki maks. w mm	2164
Głębokość wnęki w mm	629
Szerokość urządzenia w mm	756
Wysokość urządzenia w mm	2127
Głębokość urządzenia w mm	610
Waga w kg	176,9
Technika mocowania	Zawias nożycowy
Maks. ciężar frontu drzwi części chłodniczej w kg	45
Maks. ciężar frontu drzwi części zamrażalniczej w kg	18
Klasa klimatyczna	SN-T
Komora chłodzenia w l	316
Komora mrożenia 4-gwiazdkowa w l	136
Całkowita pojemność użytkowa w l	452
Zdolność utrzymywania temperatury w przypadku braku prądu w h	13
Zdolność mrożenia w kg/24h	14,00
Klasa emisji hałasu akustycznego (A-D)	D
Emisja hałasu akustycznego w dB(A) re1pW	42
Pobór prądu w miliamperach (mA)	3000
Napięcie w V	220-240
Zabezpieczenie w A	10
Ilość faz	1
Częstotliwość w Hz	50-60
Długość przewodu elektrycznego w m	3,0
Wymiana źródła światła	Serwis

Wyposażenie dostarczone wraz z urządzeniem

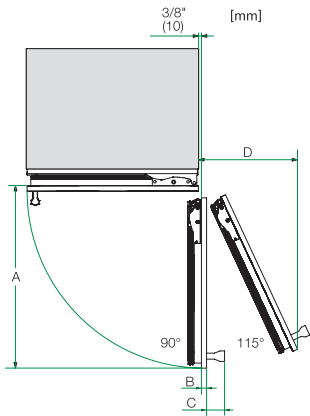
• Filtr Active AirClean

Dostępne języki wyświetlacza

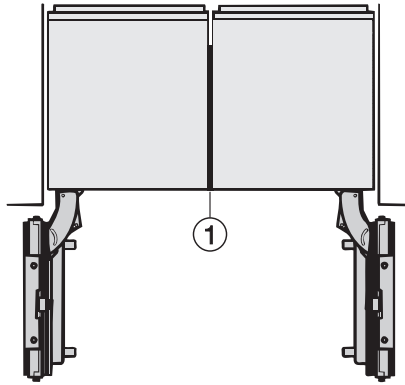
Dostępne języki wyświetlacza dzięki MultiLingua

bahasa malaysia, dansk, deutsch, eesti, english, english (AU), english (CA), english (GB), english (US), español, français, français (CA), français (FR), hrvatski, italiano, latviesu, lietuviu, magyar, nederlands, norsk, polski, portugues, русский, română, slovenščina, slovenščina, srpski, suomi, svenska, türkçe, українська, čeština, ελληνικά,

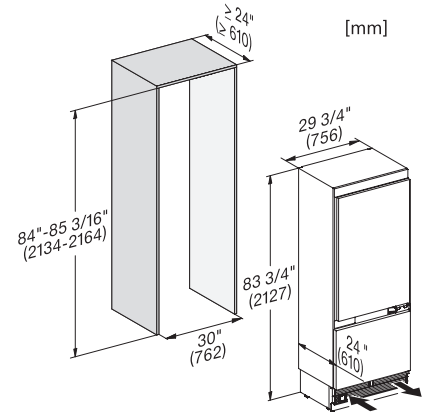
KF 2802 Vi
 Chłodziarko-zamrażarka MasterCool
 Najwyższej klasy design i technologia w dużym formacie.



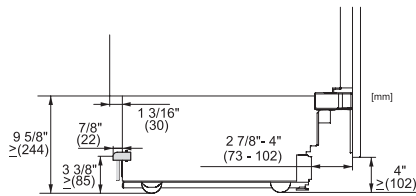
Opening angle 90°/115°, right side stop, MasterCool (Sketch) *footnote



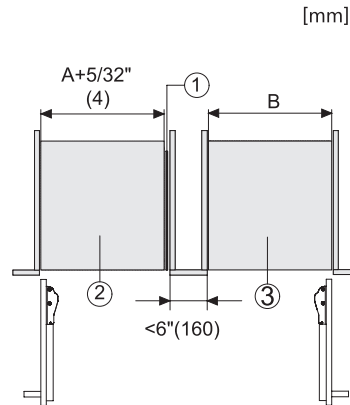
Side-by-side, MasterCool, without partition wall, with heating mat (Sketch) (with footnote)



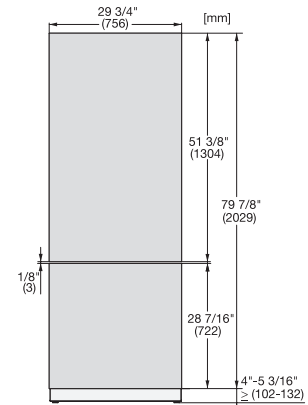
KF2802Vi, KF2812Vi, KF2801Vi, KF2811Vi, Installation, MasterCool II, installation drawings



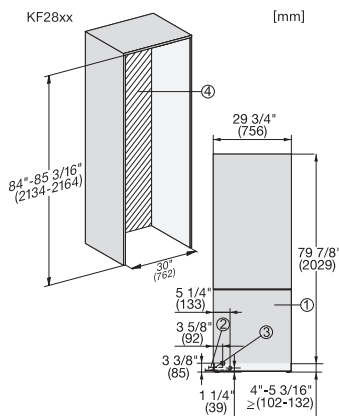
KF2901Vi/SF, KF2911Vi/SF, KF2801Vi/SF, KF2811Vi/SF, KF2981Vi/SF, sideview, MasterCool, installation drawings



Side-by-Side, MasterCool, footnote, installation drawings



KFP3015ed/cs, KFP3025ed/cs, KFP3014ed/cs, KFP3024ed/cs, Front panel, Front dimensions, MasterCool, sketch



KF2801Vi, KF2811SF, KF2811Vi, KF2811SF, KF2802Vi, KF2812SF, KF2812Vi, KF2812SF, MasterCool, installation drawings