

K 2802 Vi
Chłodziarka MasterCool
Najwyższej klasy design i technologia w dużym formacie.



- Komfortowe wspomaganie otwierania drzwi dzięki Push2open
- Produkty spożywcze świeższe nawet 3 x dłużej dzięki MasterFresh
- Wnętrze z oświetleniem LED – BrilliantLight
- Komfortowa obsługa dotykowa dzięki MasterSensor



EAN: 4002516321996 / Numer materiału: 11503720 /
Stary numer materiału: 36280201EU1

Kategoria urządzeń	
Chłodziarka	•
Konstrukcja	
Urządzenie do zabudowy	•
Urządzenie do zabudowy zintegrowane	•
Zawiasy drzwi	prawa strona
Możliwość zmiany kierunku otwierania drzwi	•
Do ustawienia side-by-side	•
Design	
Oświetlenie	BrilliantLight
Komfort obsługi	
Połączenie sieciowe z Miele@home	•
System utrzymywania świeżości	MasterFresh
DynaCool	•
SoftClose	•
SelfClose	•
Push2open	•
FullAccess	•
EasyClean	•
Zawiasy MaxLoad	•
Sterowanie	
Koncepcja obsługi	MasterSensor
Niezależna regulacja temperatury komory chłodzenia i komory mrożenia	Nie
Funkcja SuperCool	•
Liczba stref temperaturowych	2
Tryb szabasowy	•
Tryb Eco	•
Urządzenie/komora chłodnicza	
Przestawiane na wysokość półki ze szkła hartowanego	2
Ilość pojemników VeggieBox	1
Liczba „szuflad świeżości”	2
SlidingShelf	•
Półka na konserwy w drzwiach	1
Półka na butelki w drzwiach	3
Efektywność i ekologia	
Klasa efektywności energetycznej (A-G)	E
Zużycie energii roczne w kWh	165,71
Zużycie energii dobowe w kWh	0,45
Bezpieczeństwo	
Funkcja blokady	•
Zabezpieczenie antyprzelewowe	•
Akustyczny alarm drzwi	•
Akustyczny alarm wzrostu temperatury zamrażalnika	•
Optyczny alarm drzwi	•
Optyczny alarm temperaturowy	•
Dane techniczne	
Szerokość wnęki min. w mm	762
Szerokość wnęki maks. w mm	765
Wysokość wnęki min. w mm	2134

K 2802 Vi
 Chłodziarka MasterCool
 Najwyższej klasy design i technologia w dużym formacie.



EAN: 4002516321996 / Numer materiału: 11503720 /
 Stary numer materiału: 36280201EU1

Wysokość wnęki maks. w mm	2164
Głębokość wnęki w mm	629
Szerokość urządzenia w mm	756
Wysokość urządzenia w mm	2127
Głębokość urządzenia w mm	610
Waga w kg	155,5
Technika mocowania	Zawias nożycowy
Maks. ciężar frontu drzwi części chłodniczej w kg	27
Klasa klimatyczna	SN-T
Komora chłodzenia w l	467
w tym komora Perfectfresh w l	69
Komora mrożenia 4-gwiazdkowa w l	0
Całkowita pojemność użytkowa w l	467
Zdolność utrzymywania temperatury w przypadku braku prądu w h	0
Klasa emisji hałasu akustycznego (A-D)	C
Emisja hałasu akustycznego w dB(A) re1pW	40
Pobór prądu w miliamperach (mA)	3000
Napięcie w V	220-240
Zabezpieczenie w A	10
Ilość faz	1
Częstotliwość w Hz	50-60
Długość przewodu elektrycznego w m	3,0
Wymiana źródła światła	Serwis

Wyposażenie dostarczone wraz z urządzeniem

Filtr Active AirClean

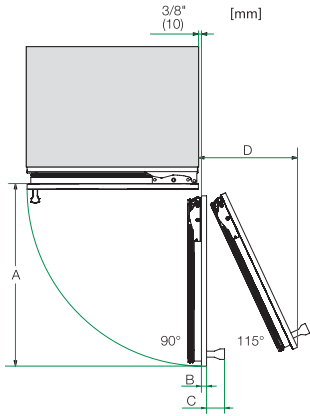
•

Dostępne języki wyświetlacza

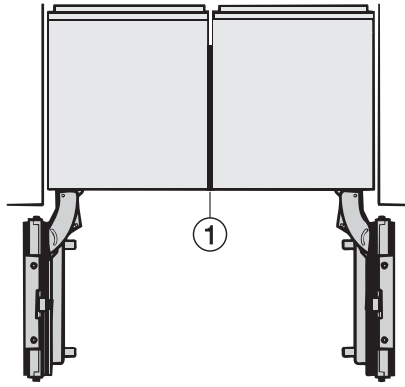
Dostępne języki wyświetlacza dzięki MultiLingua

bahasa malaysia, dansk, deutsch, eesti, english, english (AU), english (CA), english (GB), english (US), español, français, français (CA), français (FR), hrvatski, italiano, latviesu, lietuviu, magyar, nederlands, norsk, polski, português, русский, română, slovenčina, slovenščina, srpski, suomi, svenska, türkçe, українська, čeština, ελληνικά,

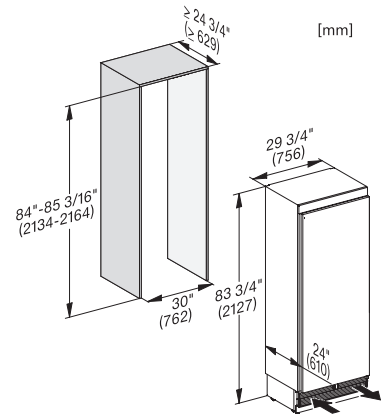
K 2802 Vi
Chłodziarka MasterCool
Najwyższej klasy design i technologia w dużym formacie.



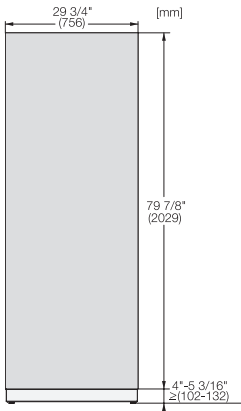
Opening angle 90°/115°, right side stop, MasterCool (Sketch) *footnote



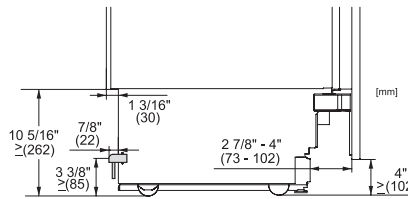
Side-by-side, MasterCool, without partition wall, with heating mat (Sketch) (with footnote)



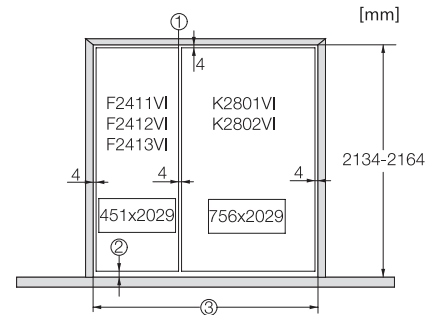
K2801Vi, K2811Vi, K2802Vi, K2812Vi, inner space, MasterCool, installation drawings



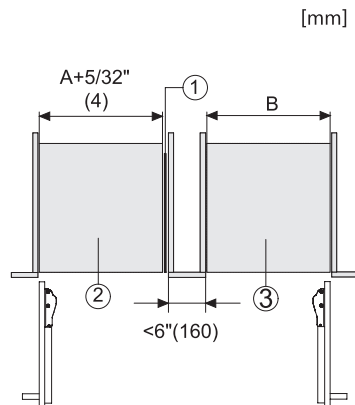
KFP3005ed/cs, KFP3004ed/cs, Front panel, Front dimensions, MasterCool II, installation drawings



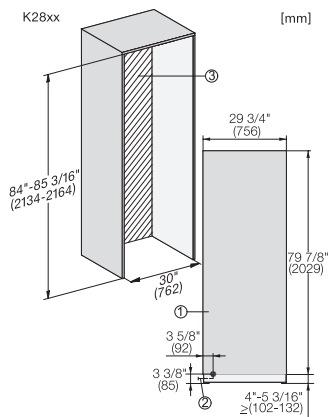
Sideview, MasterCool, Sketch



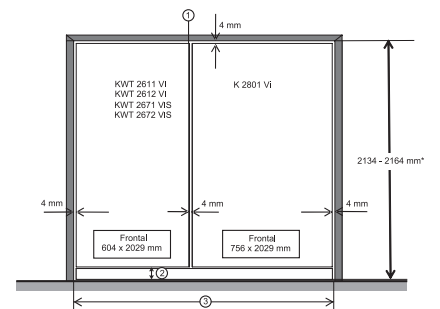
Example for dimensioning Side-by-side-Combination MasterCool (Sketch) (*footnote) (only for EUROPE)



Side-by-Side, MasterCool, footnote, installation drawings



K2801Vi, K2811Vi, K2801SF, K2811SF, installation, MasterCool, *footnote, installation drawings



Example for dimensioning Side-by-side-Combination MasterCool (Sketch) (*footnote) (only for EUROPE)