

H 7260 BP

Piekarnik Miele

w uniwersalnym wzornictwie z wyświetlaczem tekstowym i pirolizą.



- Wyświetlacz tekstowy z obsługą sensorową – DirectSensor S
- Minimalny wysiętek przy czyszczeniu wnętrza – wyposażenie pirolityczne
- Prosto do idealnego rezultatu – programy automatyczne
- Dużo miejsca i komfort – 76 l pojemności komory na 5 poziomach
- Łatwa obsługa – wysuw FlexiClip

A⁺

EAN: 4002516283508 / Numer materiału: 11435270 / Stary numer materiału: 22726025D

Konstrukcja	
Piekarnik do zabudowy	•
VitroLine	•
Pełnia smaku	
Szybkie nagrzewanie	•
Programy	
Rozmrażanie	•
Programy automatyczne	•
Automatyka pieczenia	•
Termonawiew Eco	•
Tryby grilla	•
Grill	•
Termonawiew Plus	•
Intensywny	•
Grzanie górne/dolne	•
Grzanie dolne	•
Grill z nawiewem	•
Komfort obsługi	
Wyświetlacz	DirectSensor S
SoftOpen	•
SoftClose	•
MultiLingua	•
Wyświetlanie godziny	•
Minutnik	•
Programowanie czasu rozpoczęcia gotowania	•
Programowanie czasu zakończenia pieczenia	•
Programowanie czasu trwania gotowania	•
Wskazania aktual. temperatury	•
Wskazanie temperatury zadanej	•
Dźwięk sygnału po osiągnięciu temperatury docelowej	•
Temperatury proponowane	•
Indywidualne ustawienia	•
Efektywność i ekologia	
Klasa efektywności energetycznej (A+++ - D)	A+
Komfort pielęgnacji	
Samoczyszczenie pirolityczne	•
Katalizator	•
Rozkładana grzałka grilla	•
Drzwiczki CleanGlass	•
Bezpieczeństwo	
System chłodzenia urządzenia z zimnym frontem	•
Wyłączenie ze względów bezpieczeństwa	•
Blokada uruchomienia	•
Blokada drzwiczek w trybie pirolizy	•
Dane techniczne	
Pojemność komory w l	76
Liczba poziomów	5
Liczba poziomów komory gotowania 1	5
Liczba poziomów komory gotowania 2	5
Oznaczenie poziomów pieczenia	•

H 7260 BP

Piekarnik Miele

w uniwersalnym wzornictwie z wyświetlaczem tekstowym i pirolizą.



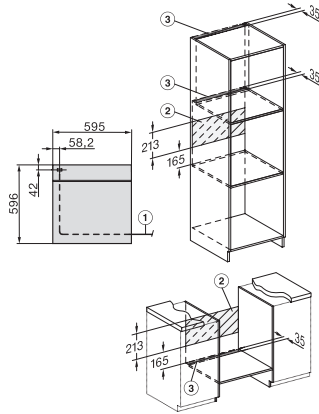
EAN: 4002516283508 / Numer materiału: 11435270 / Stary numer materiału: 22726025D

Oświetlenie komory urządzenia	1 spot halogenowy
Temperatury min. w °C	30
Temperatury maks. w °C	300
Szerokość wnęki min. w mm	560
Szerokość wnęki maks. w mm	568
Wysokość wnęki min. w mm	590
Wysokość wnęki maks. w mm	595
Głębokość wnęki w mm	550
Szerokość urządzenia w mm	595
Wysokość urządzenia w mm	596
Temperatury w °C	30-300
Głębokość urządzenia w mm	568
Waga w kg	47,0
Całkowita moc przyłączeniowa w kW	3,60
Napięcie w V	220-240
Częstotliwość w Hz	50
Liczba faz	1
Zabezpieczenie w A	16
Kabel przyłączeniowy z wtyczką sieciową	•
Długość przewodu elektrycznego w m	1,50
Wposażenie dostarczone wraz z urządzeniem	
Blacha do pieczenia pokryta powłoką PerfectClean	1
Blacha uniwersalna pokryta powłoką PerfectClean	1
Ruszt do pieczenia PyroFit	1
Wysuw FlexiClip PyroFit (para)	1
Wyjmowane prowadnice boczne z PyroFit (para)	1
Dostępne języki wyświetlacza	
Dostępne języki wyświetlacza dzięki MultiLingua	bahasa malaysia, dansk, deutsch, english, español, français, hrvatski, italiano, magyar, nederlands, norsk, polski, portuguis, russkij, română, slovenčina, slovenščina, srpski, suomi, svenska, türkçe, українська, čeština, ελληνικά, , , , , ,

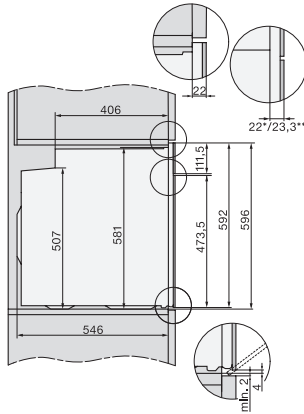
H 7260 BP

Piekarnik Miele

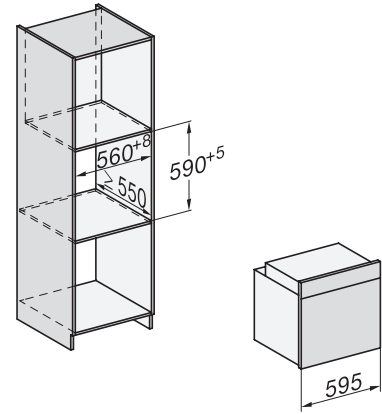
w uniwersalnym wzornictwie z wyświetlaczem tekstowym i pirolizą.



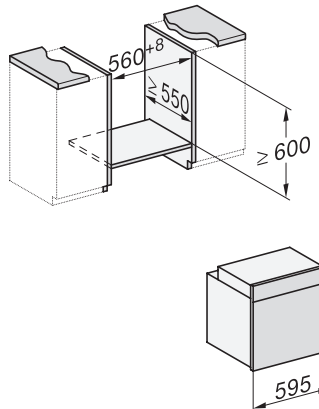
H226x-1B/BP/E/EP/I/IP, H2760B/BP, H28x0B/BP, H7x6xB/BP/BPX installation drawings



H2760B/BP, H28x0B/BP, H7x6xB/BP/BPX, DGC7351, DGC7151, installation drawings



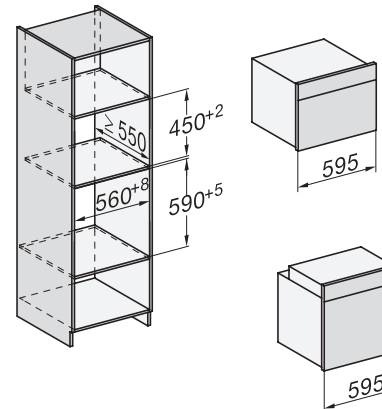
H226x-1B/BP/E/EP/I/IP, H2760B/BP, H28x0B/BP, H7x6xB/BP/BPX, installation drawings



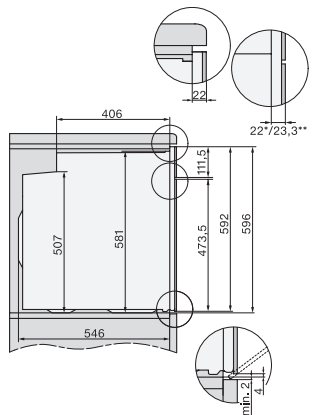
H226x-1B/BP/E/EP/I/IP, H2x6xB/BP, H7x6xB/BP/BPX, installation drawings



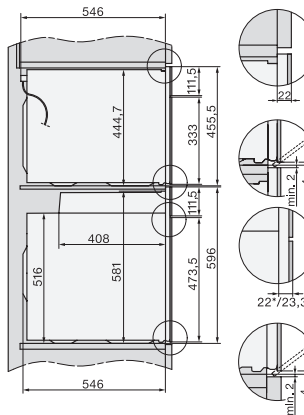
H2x6x-1B/BP/E/EP/I/IP, H2850BP, H7x6xB/BP/BPX, H2x6xB, installation drawings



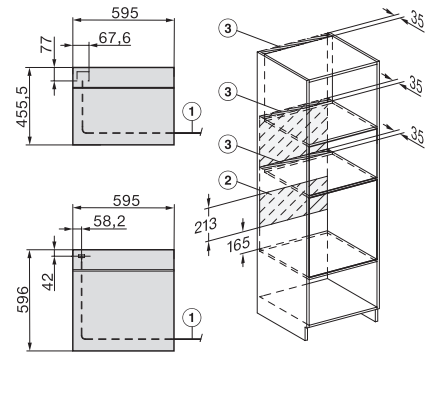
H226x-1B/BP/E/EP/I/IP, H2760B/BP, H28x0B/BP, H7x40BM/BMX, H7x6xB/BP/BPX, installation drawings



H2760B/BP, H28x0B/BP, H7x6xB/BP/BPX, installation drawings



H2xxx-1 B/BP/E/EP/I/IP, H7xxx B/BP/BM/BMX, installation drawings



H2xxx-1 B/BP/E/EP/I/IP, H7xxx B/BP/BM/BMX, installation drawings