

DA 2698 EXTA

Wyciąg kominowy

do kombinacji z wentylatorem zewnętrznym dla zapewnienia cichej pracy.



- Indywidualny wygląd kuchni – pełna integracja o szerokości 880 mm
- Wyjątkowy komfort obsługi – Con@ctivity
- Efektywność energetyczna i równomierne oświetlenie – 4 lampki LED
- Elegancko i efektywnie – panele zasysania szczelinowego
- Efektywna filtracja – 10-warstwowe stalowe filtry tłuszczu



EAN: 4002516283171 / Numer materiału: 11392240 / Stary numer materiału: 28269857D

| | |
|---|-----------------|
| Konstrukcja | |
| Wyciąg kominowy | • |
| Konstrukcja | |
| Kolor | Stal szlachetna |
| Programy | |
| Sposób prowadzenia powietrza | Wylot |
| Tryb Extern | • |
| Niezbędny do dokup. filtr z węgla aktywnego | DKF 19-P |
| Design | |
| Zasysanie szczelinowe | • |
| Komfort obsługi | |
| Połączenie sieciowe z Miele@home | • |
| Funkcja automatyczna Con@ctivity | • |
| Sterowanie elektroniczne | • |
| Poziomy wydajności (ilość bez poziomu Booster) | 3 |
| Aplikacja Miele@mobile | • |
| Funkcja pracy dodatkowej 5/15 min | • |
| Poziomy Booster | 1 |
| Programowalne wyłączenie poziomu Booster | • |
| Wskazanie nasycenia filtra tłuszczu | • |
| Łatwe w czyszczeniu wnętrze okapu CleanCover | • |
| Efektywność i ekologia | |
| Klasa efektywności energetycznej (A+++ - D) | C |
| Roczne zużycie energii w kWh/rok | 112,6 |
| Klasa wydajności przepływu dynamicznego | C |
| Klasa sprawności oświetlenia | A |
| Klasa efektywności pochłaniania zanieczyszczeń | A |
| System filtrowania | |
| Ilość nadających się do mycia w zmywarce filtrów metalowych ze stali szlachetnej (10-warstwowych) | 2 |
| Oświetlenie | |
| LED | • |
| Ilość x W | 4 x 3 W |
| Natężenie oświetlenia w lx | 650 lx |
| Temperatura barwowa w K | 3500 Kelvin |
| Funkcja przyciemniania światła | • |
| Bezpieczeństwo | |
| Wyłączenie ze względów bezpieczeństwa | • |
| Dane techniczne | |
| Szerokość korpusu wyciągu w mm | 880 |
| Wysokość korpusu wyciągu w mm | 63 |
| Głębokość korpusu wyciągu w mm | 293 |
| Odstęp minimalny nad płytami ceramicznymi w mm | 450 |
| Waga netto w kg | 11,0 |
| Długość przewodu elektrycznego w m | 1,5 |
| Wtyczka ochronna | • |
| Odstęp minimalny nad płytami gazowymi (maks. 12,6 kW mocy łącznej, palniki ≤4,5 kW) w mm | 650 |
| Całkowita moc przyłączeniowa w kW | 0,01 |
| Napięcie w V | 230 |

DA 2698 EXTA

Wyciąg kominowy

do kombinacji z wentylatorem zewnętrznym dla zapewnienia cichej pracy.



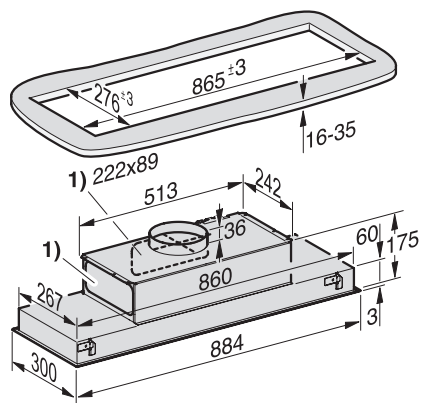
EAN: 4002516283171 / Numer materiału: 11392240 / Stary numer materiału: 28269857D

| | |
|---|----------|
| Zabezpieczenie w A | 10 |
| Liczba faz | 1 |
| Częstotliwość w Hz | 50 |
| Wskazówki montażowe | |
| Króciec wylotowy u góry | • |
| Króciec wylotowy z boku | • |
| Króciec wylotowy u góry, z tyłu i z boku | • |
| Średnica króćca wylotowego w mm | 150 |
| Kombinacja z płytą grzejną WLAN Miele | zalecane |
| Wyposażenie dostarczone wraz z urządzeniem | |
| Kłapa przeciwwrotna | • |

DA 2698 EXTA

Wyciąg kominowy

do kombinacji z wentylatorem zewnętrznym dla zapewnienia cichej pracy.



DA 2698 EXT, stainless steel- Integrated cooker hood
(Installation drawing)