

DA 2808 EXTA

Wyciąg sufitowy

do kombinacji z wentylatorem zewnętrznym dla zapewnienia cichej pracy.



- Elegancki design – harmonijna integracja z otoczeniem kuchennym
- Wyjątkowy komfort obsługi – Con@ctivity
- Efektywność energetyczna i równomierne oświetlenie – 4 lampki LED
- Efektywna filtracja – 10-warstwowe stalowe filtry tłuszczu
- Bezpieczne i łatwe do czyszczenia – Miele CleanCover



EAN: 4002516283157 / Numer materiału: 11391950 / Stary numer materiału: 28280837D

<b>Konstrukcja</b>	
Wyciąg sufitowy	•
<b>Konstrukcja</b>	
Kolor	BrilantWhite
<b>Programy</b>	
Sposób prowadzenia powietrza	Wylot
Tryb Extern	•
Niezbędny do dokup. filtr z węgla aktywnego	DKF 20-P
<b>Design</b>	
Zasysanie szczelinowe	•
<b>Komfort obsługi</b>	
Połączenie sieciowe z Miele@home	•
Funkcja automatyczna Con@ctivity	•
Sterowanie elektroniczne	•
Poziomy wydajności (ilość bez poziomu Booster)	3
Aplikacja Miele@mobile	•
Funkcja pracy dodatkowej 5/15 min	•
Poziomy Booster	1
Programowalne wyłączanie poziomu Booster	•
Wskazanie nasycenia filtra tłuszczu	•
Łatwe w czyszczeniu wnętrze okapu CleanCover	•
<b>Efektywność i ekologia</b>	
Klasa efektywności energetycznej (A+++ - D)	C
Roczne zużycie energii w kWh/rok	111,0
Klasa wydajności przepływu dynamicznego	C
Klasa sprawności oświetlenia	A
Klasa efektywności pochłaniania zanieczyszczeń	B
<b>System filtrowania</b>	
Ilość nadających się do mycia w zmywarce filtrów metalowych ze stali szlachetnej (10-warstwowych)	2
<b>Oświetlenie</b>	
LED	•
Ilość x W	4 x 3 W
Natężenie oświetlenia w lx	720 lx
Temperatura barwowa w K	3500 Kelvin
Funkcja przyciemniania światła	•
<b>Bezpieczeństwo</b>	
Wyłączenie ze względów bezpieczeństwa	•
<b>Dane techniczne</b>	
Całkowita wysokość wyciągu w obiegu otwartym i zewnętrznym min. w mm	207
Szerokość korpusu wyciągu w mm	880
Całkowita wysokość wyciągu w obiegu otwartym i zewnętrznym maks. w mm	207
Wysokość korpusu wyciągu w mm	210
Głębokość korpusu wyciągu w mm	500
Odstęp minimalny nad płytami ceramicznymi w mm	450
Waga netto w kg	14,0
Długość przewodu elektrycznego w m	1,5
Wtyczka ochronna	•

DA 2808 EXTA

Wyciąg sufitowy

do kombinacji z wentylatorem zewnętrznym dla zapewnienia cichej pracy.



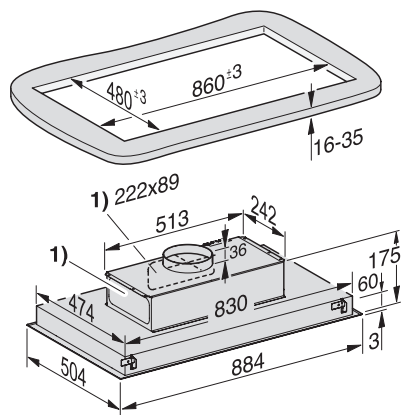
EAN: 4002516283157 / Numer materiału: 11391950 / Stary numer materiału: 28280837D

Odstęp minimalny nad płytami gazowymi (maks. 12,6 kW mocy łącznej, palniki $\leq 4,5$ kW) w mm	650
Całkowita moc przyłączeniowa w kW	0,01
Napięcie w V	230
Zabezpieczenie w A	10
Liczba faz	1
Częstotliwość w Hz	50
<b>Wskazówki montażowe</b>	
Króciec wylotowy u góry	•
Króciec wylotowy z boku	•
Króciec wylotowy u góry, z tyłu i z boku	•
Średnica króćca wylotowego w mm	150
<b>Wyposażenie dostarczone wraz z urządzeniem</b>	
Kłapa przeciwwrotna	•

DA 2808 EXTA

Wyciąg sufitowy

do kombinacji z wentylatorem zewnętrznym dla zapewnienia cichej pracy.



DA 2808 Stainless steel (installation drawing)