

WEG675 WCS TDos&9kg

Pralka ładowana od przodu W1:

A | 9 kg | 1400 obr./min | Autom. dozowanie | Prasowanie wstępne | Miele@home



- Testowane na 20 lat perfekcyjnej pielęgnacji tkanin
- Oszczędzają energię dzięki najlepszej klasie efektywności energetycznej A
- Precyzyjne i automatyczne dozowanie środków piorących dzięki TwinDos®
- Dod. prasowanie wstępne redukuje zagniecenia i oszcz. do 50% czasu i wysiłku
- Pełna kontrola nad pralką dzięki aplikacji Miele@home\*

\* Dodatkowa oferta cyfrowa firmy Miele & Cie. KG. Wszystkie inteligentne zastosowania umożliwiają system Miele@home. W zależności od modelu i kraju zakres funkcji może się różnić.



EAN: 4002516261407 / Numer materiału: 11363950 / Stary numer materiału: 11EG6755PL

Konstrukcja	
Możliwość ustawiania w kolumnie	•
Side-by-side	•
Zabudowa podblatowa	•
Zawiasy drzwi	prawa strona
Rodzaj	
Nazwa handlowa	W1 Chrome Edition
Pralki ładowane od frontu	•
Wirowanie	
Maks. ilość obrotów wirowania	1400
Zatrzymanie wody w bębnie	•
Pranie bez odwirowania	•
Design	
Kolor urządzenia	Biały lotos
Kolor panelu	Biały lotos
Wzornictwo drzwiczek	chrom
Kolor pokrętki wyboru	Biały lotos/pierścień chrom
Rodzaj panelu	ustawienie ukośne
Rodzaj obsługi	Pokrętło wyboru
Wyświetlacz	ComfortSensor biały, 1-wiersz.
Wydajność czyszczenia	
Automatyczne dozowanie środków piorących TwinDos	•
Dozowanie w porcjach CapDosing	•
Pielęgnacja prania	
Bęben SoftCare	•
Załadunek w kg	9,0
Komfort obsługi	
Połączenie sieciowe z Miele@home	•
Programowanie startu z opóźnieniem do 24 godz.	•
Wskazanie czasu pozostałego	•
Wskazania przebiegu programu	•
Oświetlenie bębna	LED
Multilingua	•
Szuflada na środki AutoClean	•
AddLoad	•
Efektywność i ekologia	
Klasa efektywności energetycznej (A–G)	A
Ważone zużycie energii na 100 cykli prania w kWh	49
Ważone zużycie wody na cykl pracy w l	48
Klasa wydajności wirowania	B
Klasa emisji dźwięku powietrznego (przy wirowaniu)	A
Emisja dźwięku powietrznego przy wirowaniu w db(A) re 1 pW	68
Czas trwania programu „ECO 40–60” przy pojemności znamionowej	209
Pobór mocy w trybie wyłączenia (W)	0,40
Pobór mocy w trybie czuwania przy podłączeniu do sieci (W)	0,80
Pranie w niskich temperaturach „zimne” oraz „20 °C”	•
Automatyka wagowa	•

WEG675 WCS TDos&9kg

Pralka ładowana od przodu W1:

A I 9 kg I 1400 obr./min I Autom. dozowanie I Prasowanie wstępne I Miele@home



EAN: 4002516261407 / Numer materiału: 11363950 / Stary numer materiału: 11EG6755PL

Licznik wody	•
Regulacja piany	•
Silnik ProfiEco	•
<b>Programy prania</b>	
Automatic plus	•
Bawełna	•
Tkaniny delikatne	•
Tkaniny bardzo delikatne	•
Koszule	•
Jedwab (pranie ręczne)	•
Wełna (pranie ręczne)	•
Express 20	•
Ciemne/Jeans	•
Outdoor	•
Impregnacja	•
Odzież sportowa	•
Czyszczenie urządzenia	•
Bawełna ze strzałką	•
Tylko płukanie/krochmalenie	•
Pompowanie/wirowanie	•
ECO 40-60	•
<b>Funkcje dodatkowe: pranie</b>	
Program skrócony	•
Namaczanie	•
Pranie wstępne	•
Woda plus	•
Dodatkowe płukanie	•
Wyciszenie	•
Prasowanie wstępne z parą	•
Brzęczyk	•
AllergoWash	•
<b>Jakość</b>	
Przeciwwagi z szarego żeliwa	•
<b>Bezpieczeństwo</b>	
System ochrony wodnej	Watercontrol-System
Zabezpieczenie przed dziećmi	•
Kod PIN	•
Złącze optyczne	•
<b>Dane techniczne</b>	
Wymiary w mm (szerokość)	596
Wymiary w mm (wysokość)	850
Wymiary w mm (głębokość)	636
Głębokość urządzenia przy otwartych drzwiczkach w mm	1054
Głębokość urządzenia w mm bez drzwi (do podbudowy)	600
Waga w kg	95
Całkowita moc przyłączeniowa w kW	2,10-2,40
Napięcie w V	220-240
Zabezpieczenie w A	10
Częstotliwość w Hz	50
Długość przewodu elektrycznego w m	2
Wymiana źródła światła	Serwis

WEG675 WCS TDos&9kg

Pralka ładowana od przodu W1:

A | 9 kg | 1400 obr./min | Autom. dozowanie | Prasowanie wstępne | Miele@home



EAN: 4002516261407 / Numer materiału: 11363950 / Stary numer materiału: 11EG6755PL

#### Wyposażenie dostarczone wraz z urządzeniem

3 kapsułki

•

UltraPhase 1 + 2

•

Voucher na 5 wkładów Miele UltraPhase

•

#### Dostępne języki wyświetlacza

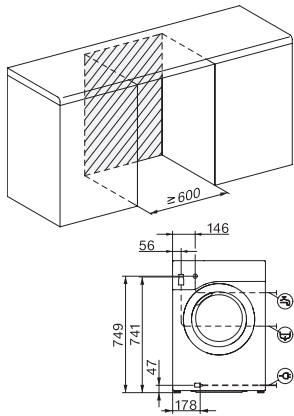
Dostępne języki wyświetlacza dzięki MultiLingua

deutsch, english (GB),  
français (FR), hrvatski,  
italiano, magyar,  
nederlands, polski, română,  
slovenščina, srpski, türkçe,  
ελληνικά

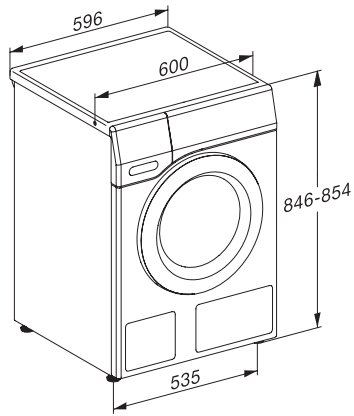
WEG675 WCS TDos&9kg

Pralka ładowana od przodu W1:

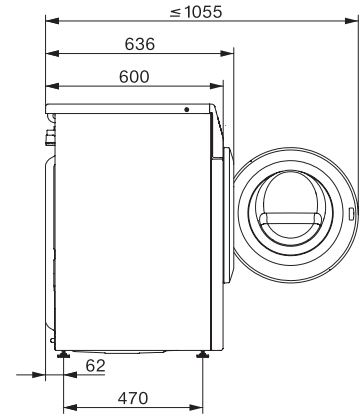
A | 9 kg | 1400 obr./min | Autom. dozowanie | Prasowanie wstępne | Miele@home



W1 installation drawing, slanted facia or straight facia, measures in mm



W1 drawing, slanted facia or straight facia, measures in mm



W1 drawing, slanted facia or straight facia, measures in mm



W1 drawing, slanted facia or straight facia, measures in mm