

DA 6999 W Pearl

Wyciąg przyścienny

Z indywidualnym kolorowym oświetleniem dla wyjątkowego nastroju



- Hit wzornictwa – wypukły wyciąg szklany o szerokości 900 mm
- Wyjątkowy komfort obsługi – Con@ctivity
- Indywidualne, kolorowe oświetlenie – MyAmbientLight
- Wysoka wydajność – 620 m<sup>3</sup>/h na poziomie Booster
- Energooszczędnie i cicho – wydajny silnik ECO



EAN: 4002516248569 / Numer materiału: 11328620 / Stary numer materiału: 28699930D

<b>Konstrukcja</b>	
Wyciąg przyścienny	•
<b>Konstrukcja</b>	
Kolor	BrilantWhite
<b>Programy</b>	
Sposób prowadzenia powietrza	Z możliwością przezbrojenia
Niezbędny do dokup. filtr z węglem aktywnym	DKF 25-P
<b>Design</b>	
Zasysanie szczelinowe	•
<b>Komfort obsługi</b>	
Połączenie sieciowe z Miele@home	•
Funkcja automatyczna Con@ctivity	•
Sterowanie elektroniczne	•
Poziomy wydajności (ilość bez poziomu Booster)	3
Aplikacja Miele@mobile	•
Funkcja pracy dodatkowej 5/15 min	•
Poziomy Booster	1
Programowalne wyłączenie poziomu Booster	•
Wskazanie nasycenia filtra tłuszczu	•
Wskazanie nasycenia filtra z węglem aktywnym	•
Łatwe w czyszczeniu wnętrze okapu CleanCover	•
<b>Efektywność i ekologia</b>	
Klasa efektywności energetycznej (A+++ - D)	A++
Silnik ECO	•
System zarządzania zużyciem energii	•
Roczne zużycie energii w kWh/rok	24,3
Klasa wydajności przepływu dynamicznego	A
Klasa sprawności oświetlenia	A
Klasa efektywności pochłaniania zanieczyszczeń	B
<b>System filtrowania</b>	
Ilość nadających się do mycia w zmywarce filtrów metalowych ze stali szlachetnej (10-warstwowych)	1
<b>Oświetlenie</b>	
LED	•
Ilość x W	1 x 6 W / 1 x 18 W
Natężenie oświetlenia w lx	310 lx
Temperatura barwowa w K	3500 Kelvin
Funkcja przyciemniania światła	•
Oświetlenie aAmbient kolorowe	•
<b>Wentylator</b>	
Wentylator zasysający dwustronnie	•
Silnik prądu stałego (DC)	•
<b>Wylot</b>	
Wydajność przepływu powietrza – poziom 1 (m <sup>3</sup> /h) wg EN 61591	190
Wydajność przepływu powietrza – poziom 2 (m <sup>3</sup> /h) wg EN 61591	285
Wydajność przepływu powietrza – poziom 3 (m <sup>3</sup> /h) wg EN 61591	390
Wydajność przepływu powietrza – poziom Booster (m <sup>3</sup> /h)	620
Moc akustyczna – poziom 1 (dB(A) re1pW) wg EN 60704-3	36,0

DA 6999 W Pearl

Wyciąg przyścienny

Z indywidualnym kolorowym oświetleniem dla wyjątkowego nastroju



EAN: 4002516248569 / Numer materiału: 11328620 / Stary numer materiału: 28699930D

Moc akustyczna – poziom 2 (dB(A) re1pW) wg EN 60704-3	45,0
Moc akustyczna – poziom 3 (dB(A) re1pW) wg EN 60704-3	52,0
Moc akustyczna – poziom Booster (dB(A) re1pW) wg EN 60704-3	64,0
Ciśnienie akustyczne – poziom 1 (dB(A) re20μPa)	21,0
Ciśnienie akustyczne – poziom 2 (dB(A) re20μPa) wg EN 60704-2-13	30,0
Ciśnienie akustyczne – poziom 3 (dB(A) re20μPa) wg EN 60704-2-13	38,0
Ciśnienie akustyczne – poziom Booster (dB(A) re20μPa) wg EN 60704-2-13	49,0
<b>Zamknięty obieg powietrza</b>	
Wydajność przepływu powietrza – poziom 1 (m³/h) wg EN 61591	110
Wydajność przepływu powietrza – poziom 2 (m³/h) wg EN 61591	190
Wydajność przepływu powietrza – poziom intensywny (m³/h) wg EN 61591	470
Wydajność przepływu powietrza – poziom 3 (m³/h) wg EN 61591	320
Moc akustyczna – poziom 1 (dB(A) re1pW) wg EN 60704-3	43,0
Moc akustyczna – poziom intensywny (dB(A) re1pW) wg EN 60704-3	70,0
Moc akustyczna – poziom 2 (dB(A) re1pW) wg EN 60704-3	51,0
Moc akustyczna – poziom 3 (dB(A) re1pW) wg EN 60704-3	61,0
Ciśnienie akustyczne – poziom 1 (dB(A) re20μPa) wg EN 60704-2-13	28,0
Ciśnienie akustyczne – poziom 2 (dB(A) re20μPa) wg EN 60704-2-13	36,0
Ciśnienie akustyczne – poziom 3 (dB(A) re20μPa) wg EN 60704-2-13	46,0
Ciśnienie akustyczne – poziom intensywny (dB(A) re20μPa) wg EN 60704-2-13	55,0
<b>Bezpieczeństwo</b>	
Wyłączenie ze względów bezpieczeństwa	•
Bezpieczne szkło hartowane (ESG)	•
<b>Dane techniczne</b>	
Całkowita wysokość wyciągu w obiegu otwartym i wersji Extern w mm	583
Całkowita wysokość wyciągu w obiegu zamkniętym i wersji Extern w mm	583
Całkowita wysokość wyciągu w obiegu otwartym i zewnętrznym min. w mm	583
Szerokość korpusu wyciągu w mm	900
Całkowita wysokość wyciągu w obiegu otwartym i zewnętrznym maks. w mm	583
Wysokość korpusu wyciągu w mm	583
Całkowita wysokość wyciągu w obiegu zamkniętym min. w mm	583
Głębokość korpusu wyciągu w mm	537
Całkowita wysokość wyciągu w obiegu zamkniętym maks. w mm	583
Odstęp minimalny nad płytami ceramicznymi w mm	450
Waga netto w kg	28,0

DA 6999 W Pearl

Wyciąg przyścienny

Z indywidualnym kolorowym oświetleniem dla wyjątkowego nastroju



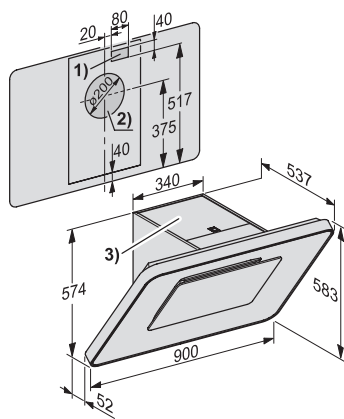
EAN: 4002516248569 / Numer materiału: 11328620 / Stary numer materiału: 28699930D

Długość przewodu elektrycznego w m	1,5
Wtyczka ochronna	•
Przyłącze stałe	•
Odstęp minimalny nad płytami gazowymi (maks. 12,6 kW mocy łącznej, palniki $\leq 4,5$ kW) w mm	650
Całkowita moc przyłączeniowa w kW	0,10
Napięcie w V	230
Zabezpieczenie w A	10
Liczba faz	1
Częstotliwość w Hz	50
<b>Wskazówki montażowe</b>	
Króciec wylotowy u góry	•
Króciec wylotowy u góry i z tyłu	•
Średnica króćca wylotowego w mm	150
Kombinacja z płytą grzejną WLAN Miele	zalecane
<b>Wyposażenie dostarczone wraz z urządzeniem</b>	
Kłapa przeciwwrotna	•
<b>Akcesoria dodatkowe</b>	
Regenerowalny filtr z węgla aktywnego	DKF 25-R
Komin	DADC 6000

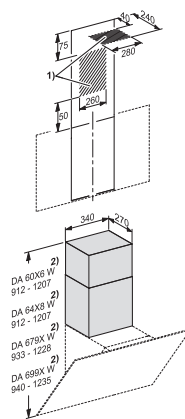
DA 6999 W Pearl

Wyciąg przyścienny

Z indywidualnym kolorowym oświetleniem dla wyjątkowego nastroju



DA 6999 W (Installation drawing)



DADC 6000 (Installation drawing)