

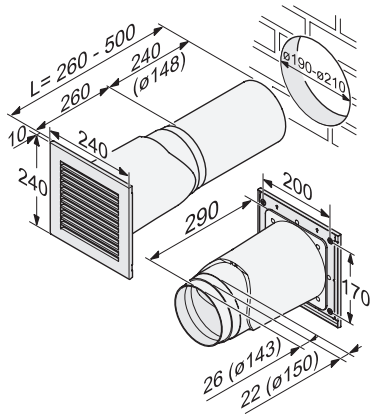
DMK 150-1  
Przepust ścienny  
do zastosowania przy obiegu otwartym.

EAN: 4002516210481 / Numer materiału: 11258630 / Stary numer materiału: 28996406D



- Przepust ścienny, Ø 150 mm, do odprowadzania powietrza z wyciągu
- Termoizolacyjność – bez napływu zimnego powietrza
- Energia – test Blower Door, zalecane dla domów energooszczędnych

DMK 150-1  
Przepust ścienny  
do zastosowania przy obiegu otwartym.



DMK150, DMK150-1 wall vent kit (installation drawing)