

DUU 1000-2

Zestaw do przeb. dla obiegu zamkn. do CSDA 10x0/CSDA 7xxx FL/KMDA

Do kierow. trybu zamkniętego obiegu powietrza z regenerowalnym filtrem zapachów

EAN: 4002516197652 / Numer materiału: 11207310 / Stary numer materiału: 28996403D

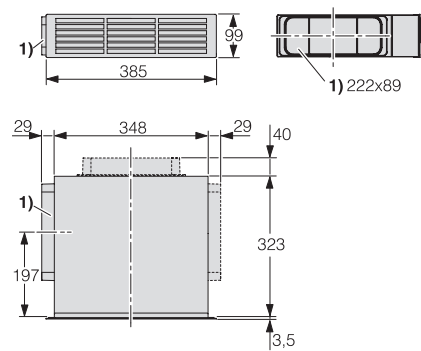


- Montaż wysokich cokołów od 100 mm
- Przyłącze wydmu. w lewo, w prawo i/lub do tyłu, wraz z 2 króćcami
- Możliwe połączenie kilku DUU 1000-2
- Na wyposażeniu regenerowalny filtr Longlife AirClean
- Równomierny wydmuch powietrza w zamkniętym obiegu powietrza

DUU 1000-2

Zestaw do przeb. dla obiegu zamkn. do CSDA 10x0/CSDA 7xxx FL/KMDA

Do kierow. trybu zamkniętego obiegu powietrza z regenerowalnym filtrem zapachów



DUU1000-2, DUU1500 (installation drawing)