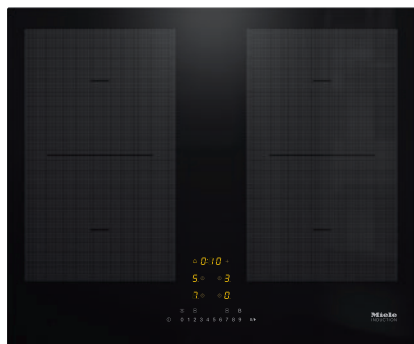


KM 7465 FL

Płyta indukcyjna

Z 2 obszarami grzewczymi PowerFlex dla uzyskania maksymalnej mocy



- Szybki wybór za pomocą rzędu cyfr – ComfortSelect
- Najkrótsze czasy zagotowywania – TwinBooster
- Komunikacja z wyciągiem – system Con@ctivity
- 4 Strefy grzejne z 2 mocnymi obszarami grzewczymi PowerFlex
- O szerokości 620 mm do montażu na blacie lub wpasowania w blat

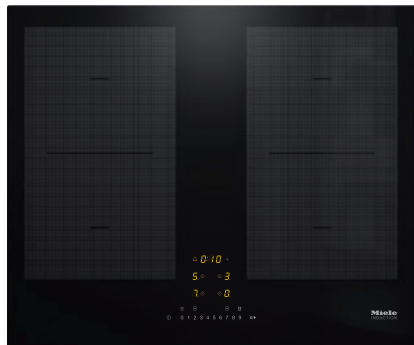
EAN: 4002516147299 / Numer materiału: 11153920 / Stary numer materiału: 26746570I

Rodzaj grzania	
Rodzaj grzania	Indukcja
Konstrukcja	
Niezależne od piekarnika	•
Design	
Elegancka powierzchnia szklano-ceramiczna	•
Zabudowa zlicowana	•
Kolor szkła ceramicznego	Czarny
Zabudowa nablutowa	•
Wyposażenie stref grzewczych	
Ilość stref grzewczych	4
Ilość obszarów grzewczych	2
Maksymalna ilość naczyń do gotowania	4
Strefy grzejne PowerFlex	
Ilość	2
Rodzaj	Strefa grzejna PowerFlex
Średnica w mm	Ø 150 – 230
Moc w W	2100
Booster w W	3000
TwinBooster w W	3650
1. strefa grzejna/obszar grzejny	
Pozycja	lewa strona
Rodzaj	Mostek PowerFlex
Wielkość w mm	230x390
Maks. moc Booster w W	4800
Maks. moc w W	3400
Maks. moc TwinBooster w W	7300
2. strefa grzejna/obszar grzejny	
Pozycja	prawa strona
Rodzaj	Mostek PowerFlex
Wielkość w mm	230x390
Maks. moc Booster w W	4800
Maks. moc w W	3400
Maks. moc TwinBooster w W	7300
Komfort obsługi	
Miele@home	•
Obsługa poprzez przyciski dotykowe	ComfortSelect
Funkcja automatyczna Con@ctivity 3.0	•
Rozpoznawanie garnków i wielkości garnka	•
Kolor wyświetlacza	Żółty
Automatyka gotowania	•
Stałe rozpoznawanie naczynia	•
Utrzymywanie ciepła	•
Funkcja Stop&Go	•
Funkcja Recall	•
Automatyka wyłączenia	•
Indywidualne możliwości ustawień (np. dźwięki sygnałów)	•
Minutnik	•
Efektywność i ekologia	
Pobór mocy w trybie wyłączenia (W)	0,5

KM 7465 FL

Płyta indukcyjna

Z 2 obszarami grzejnymi PowerFlex dla uzyskania maksymalnej mocy



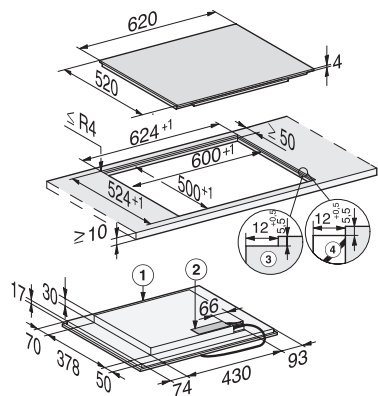
EAN: 4002516147299 / Numer materiału: 11153920 / Stary numer materiału: 26746570I

Pobór mocy w trybie czuwania (W)	1,0
Pobór mocy w trybie czuwania przy podłączeniu do sieci (W)	2,0
Czas do automatycznego przełączenia w tryb wyłączenia (min)	20
Czas do automatycznego przełączenia w tryb czuwania (min)	20
Czas do automatycznego przełączenia w tryb czuwania przy podłączeniu do sieci (min)	20
Komfort pielęgnacji	
Łatwe do czyszczenia szkło ceramiczne	•
Bezpieczeństwo	
Wyłączenie ze względów bezpieczeństwa	•
Funkcja blokady	•
Blokada uruchomienia	•
Zintegrowany wentylator chłodzący	•
Zabezpieczenie przed przegrzaniem	•
Wskaźnik zalegania ciepła	•
Dane techniczne	
Wymiary w mm (szerokość)	620
Wymiary w mm (wysokość)	51
Wymiary w mm (głębokość)	520
Wymiary wycięcia w mm (szerokość) przy zabudowie nablatawej	600
Wymiary wycięcia w mm (głębokość) przy zabudowie nablatawej	500
Wysokość zabudowy ze skrzynką przyłączeniową w mm	51
Wewnętrzne wymiary wycięcia w mm (szerokość) przy wpasowaniu w blat	600
Wewnętrzne wymiary wycięcia w mm (głębokość) przy wpasowaniu w blat	500
Waga w kg	11
Zewnętrzne wymiary wycięcia w mm (szerokość) przy wpasowaniu w blat	624
Zewnętrzne wymiary wycięcia w mm (głębokość) przy wpasowaniu w blat	524
Całkowita moc przyłączeniowa w kW	7,30
Długość przewodu elektrycznego w m	1,4
Napięcie w V	230
Częstotliwość w Hz	50-60
Wyposażenie dostarczone wraz z urządzeniem	
Kabel przyłączeniowy	Tak

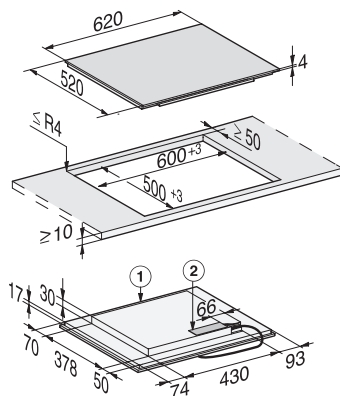
KM 7465 FL

Płyta indukcyjna

Z 2 obszarami grzejnymi PowerFlex dla uzyskania maksymalnej mocy



KM 7464 FL, KM 7465 FL (installation drawings)



KM 7464 FL, KM 7465 FL (installation drawings) onset