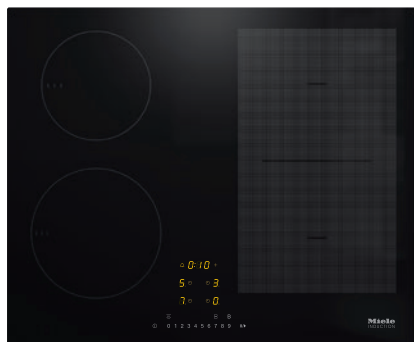


KM 7404 FX

Płyta indukcyjna

z obszarem grzejnym PowerFlex dla uzyskania maksymalnej mocy



- Szybki wybór za pomocą rzędu cyfr – ComfortSelect
- 4 Strefy grzejne z 1 mocnym obszarem grzejnym PowerFlex
- O szerokości 592 mm do wpasowania w blat
- Najkrótsze czasy zagotowywania – TwinBooster
- Komunikacja z wyciągiem – system Con@ctivity

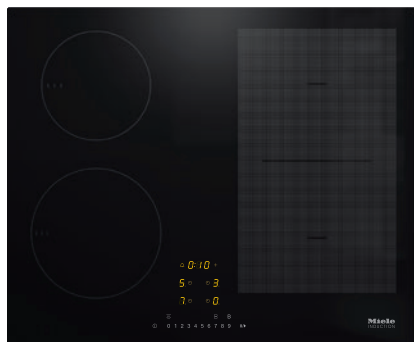
EAN: 4002516148876 / Numer materiału: 11128630 / Stary numer materiału: 26740460D

Rodzaj grzania	
Rodzaj grzania	Indukcja
Konstrukcja	
Niezależne od piekarnika	•
Design	
Elegancka powierzchnia szklano-ceramiczna	•
Zabudowa zlicowana	•
Kolor szkła ceramicznego	Czarny
Wyposażenie stref grzejnych	
Ilość stref grzejnych	4
Ilość obszarów grzejnych	1
Maksymalna ilość naczyń do gotowania	4
Strefy grzejne PowerFlex	
Ilość	2
Rodzaj	Strefa grzejna PowerFlex
Średnica w mm	Ø 150 – 230
Moc w W	2100
Booster w W	3000
TwinBooster w W	3650
1. strefa grzejna/obszar grzejny	
Pozycja	z przodu z lewej strony
Rodzaj	Strefa grzejna Vario
Wielkość w mm	Ø 140-190
Maks. moc Booster w W	2500
Maks. moc w W	1850
Maks. moc TwinBooster w W	3000
2. strefa grzejna/obszar grzejny	
Pozycja	z tyłu po lewej stronie
Rodzaj	Strefa grzejna Vario
Wielkość w mm	Ø 100-160
Maks. moc Booster w W	1700
Maks. moc w W	1400
Maks. moc TwinBooster w W	2200
3. strefa grzejna/obszar grzejny	
Pozycja	prawa strona
Rodzaj	Mostek PowerFlex
Wielkość w mm	230x390
Maks. moc Booster w W	4800
Maks. moc w W	3400
Maks. moc TwinBooster w W	7300
Komfort obsługi	
Miele@home	•
Obsługa poprzez przyciski dotykowe	ComfortSelect
Funkcja automatyczna Con@ctivity	•
Rozpoznawanie garnków i wielkości garnka	•
Kolor wyświetlacza	Żółty
Automatyka gotowania	•
Utrzymywanie ciepła	•
Funkcja Stop&Go	•
Funkcja Recall	•

KM 7404 FX

Płyta indukcyjna

z obszarem grzejnym PowerFlex dla uzyskania maksymalnej mocy



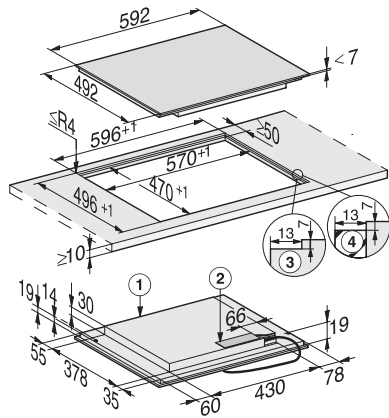
EAN: 4002516148876 / Numer materiału: 11128630 / Stary numer materiału: 26740460D

Automatyka wyłączenia	•
Stale rozpoznawanie naczynia	•
Indywidualne możliwości ustawień (np. dźwięki sygnałów)	•
Minutnik	•
Efektywność i ekologia	
Pobór mocy w trybie wyłączenia (W)	0,5
Pobór mocy w trybie czuwania (W)	1,0
Pobór mocy w trybie czuwania przy podłączeniu do sieci (W)	2,0
Czas do automatycznego przełączenia w tryb wyłączenia (min)	20
Czas do automatycznego przełączenia w tryb czuwania (min)	20
Czas do automatycznego przełączenia w tryb czuwania przy podłączeniu do sieci (min)	20
Komfort pielęgnacji	
Łatwe do czyszczenia szkło ceramiczne	•
Bezpieczeństwo	
Wyłączenie ze względów bezpieczeństwa	•
Funkcja blokady	•
Blokada uruchomienia	•
Zintegrowany wentylator chłodzący	•
Zabezpieczenie przed przegrzaniem	•
Wskaźnik zalegania ciepła	•
Dane techniczne	
Wymiary w mm (szerokość)	592
Wymiary w mm (wysokość)	51
Wymiary w mm (głębokość)	492
Wysokość zabudowy ze skrzynką przyłączeniową w mm	51
Wewnętrzne wymiary wycięcia w mm (szerokość) przy wpasowaniu w blat	570
Wewnętrzne wymiary wycięcia w mm (głębokość) przy wpasowaniu w blat	470
Waga w kg	11
Zewnętrzne wymiary wycięcia w mm (szerokość) przy wpasowaniu w blat	596
Zewnętrzne wymiary wycięcia w mm (głębokość) przy wpasowaniu w blat	496
Całkowita moc przyłączeniowa w kW	7,30
Długość przewodu elektrycznego w m	1,4
Napięcie w V	230
Częstotliwość w Hz	50-60
Wyposażenie dostarczone wraz z urządzeniem	
Kabel przyłączeniowy	Tak

KM 7404 FX

Płyta indukcyjna

z obszarem grzejnym PowerFlex dla uzyskania maksymalnej mocy



KM 7404 FX (installation drawing)