

H 7260 BP

Piekarnik Miele

w uniwersalnym wzornictwie z wyświetlaczem tekstowym i pirolizą.



- Wyświetlacz tekstowy z obsługą sensorową – DirectSensor S
- Minimalny wysięk przy czyszczeniu wnętrza – wyposażenie pirolityczne
- Prosto do idealnego rezultatu – programy automatyczne
- Dużo miejsca i komfort – 76 l pojemności komory na 5 poziomach
- Łatwa obsługa – wysuw FlexiClip

A+

EAN: 4002516171553 / Numer materiału: 11115810 / Stary numer materiału: 22726045D

Konstrukcja	
Kolor urządzenia	Stal CleanSteel
Konstrukcja	
Piekarnik do zabudowy	•
PureLine	•
Pełnia smaku	
Szybkie nagrzewanie	•
Programy	
Rozmrażanie	•
Programy automatyczne	•
Automatyka pieczenia	•
Termonawiew Eco	•
Tryby grilla	•
Grill	•
Termonawiew Plus	•
Intensywny	•
Grzanie górne/dolne	•
Grzanie dolne	•
Grill z nawiewem	•
Komfort obsługi	
Wyświetlacz	DirectSensor S
SoftOpen	•
SoftClose	•
MultiLingua	•
Wyświetlanie godziny	•
Minutnik	•
Programowanie czasu rozpoczęcia gotowania	•
Programowanie czasu zakończenia pieczenia	•
Programowanie czasu trwania gotowania	•
Wskazania aktual. temperatury	•
Wskazanie temperatury zadanej	•
Dźwięk sygnału po osiągnięciu temperatury docelowej	•
Temperatury proponowane	•
Indywidualne ustawienia	•
Efektywność i ekologia	
Klasa efektywności energetycznej (A+++ - D)	A+
Komfort pielęgnacji	
Powierzchnia ze stali szlachetnej/CleanSteel	•
Samoczyszczenie pirolityczne	•
Katalizator	•
Rozkładana grzałka grilla	•
Drzwiczki CleanGlass	•
Bezpieczeństwo	
System chłodzenia urządzenia z zimnym frontem	•
Wyłączenie ze względów bezpieczeństwa	•
Blokada uruchomienia	•
Blokada drzwiczek w trybie pirolizy	•
Dane techniczne	
Pojemność komory w l	76
Liczba poziomów	5

H 7260 BP

Piekarnik Miele

w uniwersalnym wzornictwie z wyświetlaczem tekstowym i pirolizą.



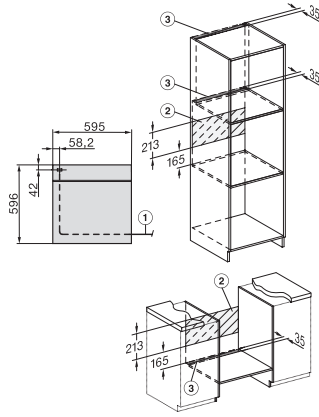
EAN: 4002516171553 / Numer materiału: 11115810 / Stary numer materiału: 22726045D

Liczba poziomów komory gotowania 1	5
Liczba poziomów komory gotowania 2	5
Oznaczenie poziomów pieczenia	•
Oświetlenie komory urządzenia	1 spot halogenowy
Temperatury w °C	30–300
Temperatury min. w °C	30
Temperatury maks. w °C	300
Szerokość wnęki min. w mm	560
Szerokość wnęki maks. w mm	568
Wysokość wnęki min. w mm	590
Wysokość wnęki maks. w mm	595
Głębokość wnęki w mm	550
Szerokość urządzenia w mm	595
Wysokość urządzenia w mm	596
Głębokość urządzenia w mm	569
Waga w kg	47,0
Całkowita moc przyłączeniowa w kW	3,60
Napięcie w V	220-240
Częstotliwość w Hz	50
Zabezpieczenie w A	16
Liczba faz	1
Kabel przyłączeniowy z wtyczką sieciową	•
Długość przewodu elektrycznego w m	1,50
Wymiana źródła światła	Klient
Wyposażenie dostarczone wraz z urządzeniem	
Blacha do pieczenia pokryta powłoką PerfectClean	1
Blacha uniwersalna pokryta powłoką PerfectClean	1
Ruszt do pieczenia PyroFit	1
Wysuw FlexiClip PyroFit (para)	1
Wymowane prowadnice boczne z PyroFit (para)	1
Dostępne języki wyświetlacza	
Dostępne języki wyświetlacza dzięki MultiLingua	bahasa malaysia, dansk, deutsch, english, español, français, hrvatski, italiano, magyar, nederlands, norsk, polski, português, русский, română, slovenčina, slovenščina, srpski, suomi, svenska, türkçe, українська, čeština, ελληνικά,

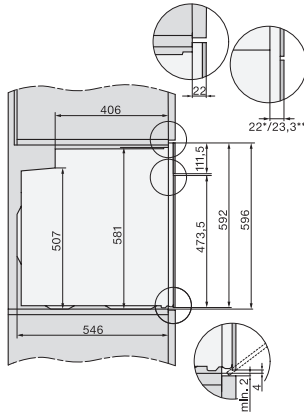
H 7260 BP

Piekarnik Miele

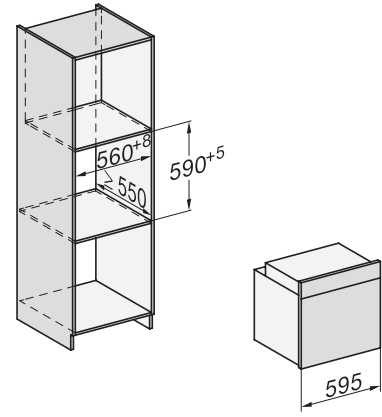
w uniwersalnym wzornictwie z wyświetlaczem tekstowym i pirolizą.



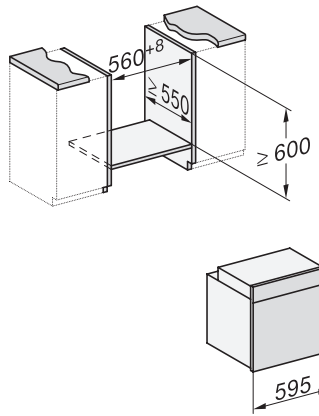
installation H7000 XL, installation drawing



side view H7000 XL, installation drawings

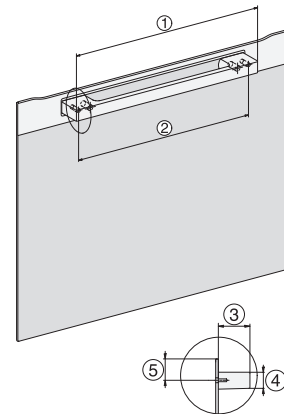


built-in H7000 XL, installation drawing

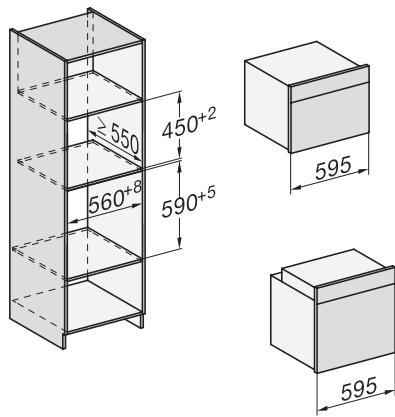


H226x-1B/BP/E/EP/IP, H2x6xB/BP, H7x6xB/BP/BPX, H2x6xB, H7x6xB/BP/BPX, installation drawings

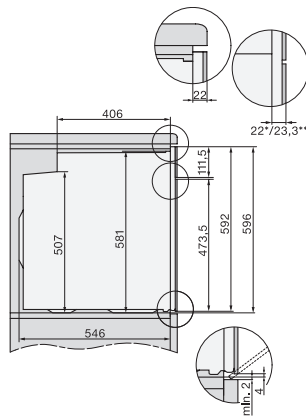
H2x6x-1B/BP/E/EP/IP, H2850BP, H7x6xB/BP/BPX, H2x6xB, installation drawings



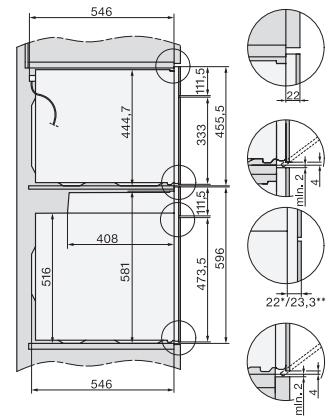
DG2840, DG7x40, DGC7x4x, DG7x6x, DGC7x6x, DGD7635, DGM7x4x, DO7, H28B/BP, H7x4xB/BM/BP, H7x6xB/BP, installation drawing



H226x-1B/BP/E/EP/IP, H2760B/BP, H28x0B/BP, H7x40BM/BMX, H7x6xB/BP/BPX, installation drawings



side view H7000 XL build-under, installation drawing

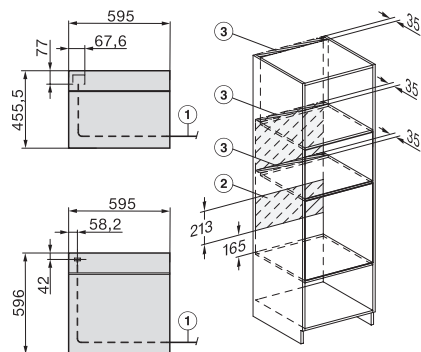


H2xxx-1 B/BP/E/IP, H7xxx B/BP/BM/BMX, installation drawings

H 7260 BP

Piekarnik Miele

w uniwersalnym wzornictwie z wyświetlaczem tekstowym i pirolizą.



H2xxx-1 B/BP/E/IP, H7xxx B/BP/BM/BMX, installation drawings