

DGM 7440

Urządzenie do gotowania na parze z kuchnią mikrofalową do zdrowego gotowania i szybkiego podgrzewania z WiFi.



- Duży wyświetlacz tekstowy z obsługą sensorową – DirectSensor
- Doskonale rezultaty – technologia DualSteam
- Równomierne i szybkie rezultaty – Quick & Gentle
- Gwarancja powodzenia dla każdej potrawy – programy automatyczne
- Skrócone czasy gotowania dzięki połączeniu pary i mikrofal

EAN: 4002516116417 / Numer materiału: 11106510 / Stary numer materiału: 23744034D

Konstrukcja	
Kolor	GraphitGrey
Urządzenie do gotowania na parze z kuchnią mikrofalową	•
VitroLine	•
Pełnia smaku	
Quick & Gentle	•
Zewnętrzne wytwarzanie pary	•
Gotowanie menu bez przenoszenia smaku	•
Programy automatyczne z indywidualnym dopasowaniem rezultatów	•
Utrzymywanie ciepła	•
Programy	
Rozmrażanie	•
Programy automatyczne	•
Lokalne programy automatyczne	•
Gotowanie na parze	•
Szybkie gotowanie	•
Podgrzewanie	•
Mikrofałe	•
Gotowanie na parze Eco	•
Zastosowania specjalne	•
Komfort obsługi	
Połączenie sieciowe z Miele@home	•
Wyświetlacz	DirectSensor
SoftOpen	•
MultiLingua	•
Funkcja Popcorn	•
Gotowanie niezależne od ilości	•
Gotowanie na 3 poziomach jednocześnie	•
Automatyczne gotowanie zestawu obiadowego	•
Redukcja pary przed końcem gotowania	•
Wyświetlanie godziny	•
Wskazanie daty	•
Minutnik	•
Programowanie czasu rozpoczęcia gotowania	•
Programowanie czasu zakończenia pieczenia	•
Programowanie czasu trwania gotowania	•
Wskazania aktual. temperatury	•
Wskazanie temperatury zadanej	•
Dźwięk sygnału po osiągnięciu temperatury docelowej	•
Temperatury proponowane	•
Quick-mikrofałe	•
Programy własne	•
Indywidualne ustawienia	•
Efektywność i ekologia	
Pobór mocy w trybie wyłączenia (W)	0,5
Pobór mocy w trybie czuwania (W)	1,0
Pobór mocy w trybie czuwania przy podłączeniu do sieci (W)	2,0
Czas do automatycznego przełączenia w tryb czuwania (min)	20

DGM 7440

Urządzenie do gotowania na parze z kuchnią mikrofalową do zdrowego gotowania i szybkiego podgrzewania z WiFi.



EAN: 4002516116417 / Numer materiału: 11106510 / Stary numer materiału: 23744034D

Czas do automatycznego przełączenia w tryb czuwania przy podłączeniu do sieci w min	20
Czas do automatycznego przełączenia w tryb wyłączenia (min)	20
Komfort pielęgnacji	
Wnętrze ze stali szlachetnej ze strukturą Inianego płótna	•
Zewnętrzna wytwornica pary	•
Grzałka dolna do redukcji kondensatu	•
Programy konserwacyjne	•
Program pielęgnacyjny Namaczanie	•
Zatrzaśki dla prowadnic bocznych	•
Wydobywane prowadnice boczne	•
Odkamianie	•
Drzwiczki CleanGlass	•
Techn. parowa/zasilanie w wodę	
DualSteam	•
Wydobywanie zbiornika świeżej wody z mechanizmem push2release	•
Pojemność zbiornika świeżej wody w l	1,5
Bezpieczeństwo	
System chłodzenia urządzenia z zimnym frontem	•
Wyłączenie ze względów bezpieczeństwa	•
Blokada uruchomienia	•
System schładzania oparów	•
Blokada przycisków	•
Dane techniczne	
Pojemność L	•
Pojemność komory w l	40
Liczba poziomów	4
Zawiasy drzwi	dół
Oświetlenie komory urządzenia	2 spoty LED
Temperatury w trybie gotowania na parze min. w °C	40
Temperatury w trybie gotowania na parze maks. w °C	100
Elektronicznie sterowana moc kuchni mikrofalowej	•
Poziomy mocy mikrofal w W	
Szerokość wnęki min. w mm	560
Szerokość wnęki maks. w mm	568
Wysokość wnęki min. w mm	450
Wysokość wnęki maks. w mm	452
Głębokość wnęki w mm	550
Wymiary urządzenia (szer. x wys. x gł.) w mm	595 x 455 x 569
Szerokość urządzenia w mm	595
Wysokość urządzenia w mm	455
Głębokość urządzenia w mm	569
Waga w kg	30,6
Całkowita moc przyłączeniowa w kW	3,30
Napięcie w V	230
Częstotliwość w Hz	50
Zabezpieczenie w A	16
Liczba faz	1
Kabel przyłączeniowy z wtyczką sieciową	•

DGM 7440

Urządzenie do gotowania na parze z kuchnią mikrofalową do zdrowego gotowania i szybkiego podgrzewania z WiFi.



EAN: 4002516116417 / Numer materiału: 11106510 / Stary numer materiału: 23744034D

Długość przewodu elektrycznego w m	2
Wymiana źródła światła	Serwis
Wyposażenie dostarczone wraz z urządzeniem	
Wymowane prowadnice boczne (para)	1
Perforowany pojemnik do gotowania ze stali szlachetnej	2
Pojemnik do gotowania ze stali szlachetnej bez perforowania DGG 50 40	1
Ruszt ustawczy	1
Taca szklana DMGS7 100 30	1
Tabletki odkamieniające	2

Dostępne języki wyświetlacza

Dostępne języki wyświetlacza dzięki MultiLingua

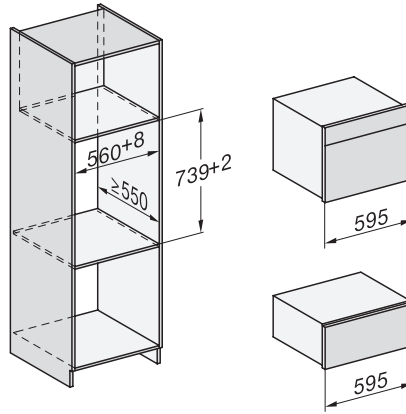
bahasa malaysia, dansk, deutsch, english, español, français, hrvatski, italiano, magyar, nederlands, norsk, polski, português, русский, română, slovenčina, slovenščina, srpski, suomi, svenska, türkçe, українська, čeština, ελληνικά,

DGM 7440

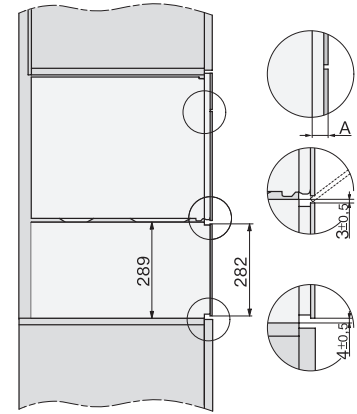
Urządzenie do gotowania na parze z kuchnią mikrofalową do zdrowego gotowania i szybkiego podgrzewania z WiFi.



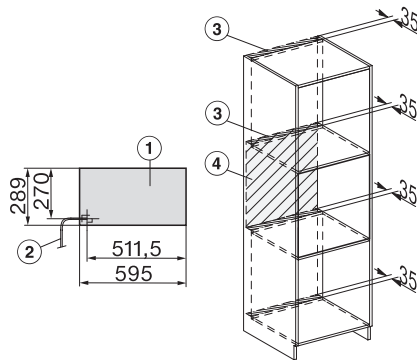
H7000 handle, glass, installation drawings



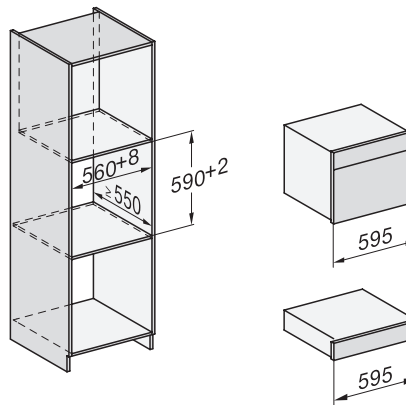
Installation DG, DGM, DGC XL, ESW7x20 installation drawings



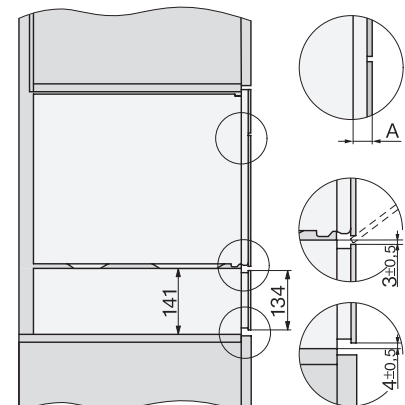
side view, DG, DGM, ESW7x20 installation drawings



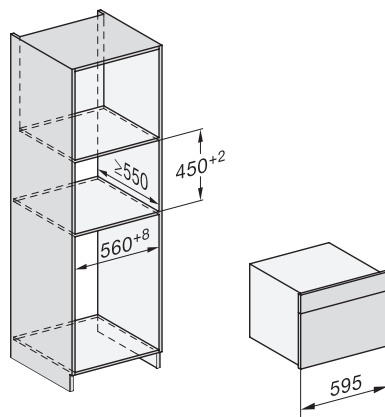
Installation, ESW7x20, DGM7x4x installation drawings



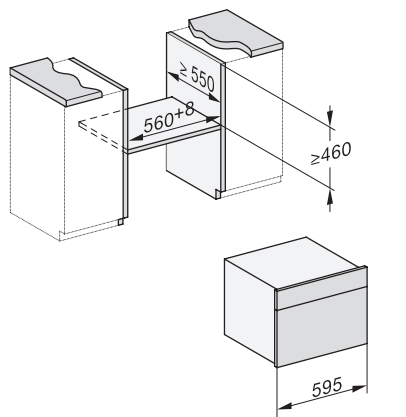
Installation_DG_DGM_DGC_XL_ESW7x10_EVS7010, installation drawings



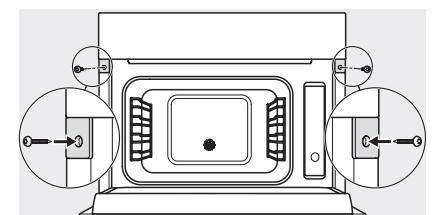
ESW7x10, EVS7010, DG7x4x, DGM7x4x installation drawings



DG7xxx, DGM7xxx, installation drawings



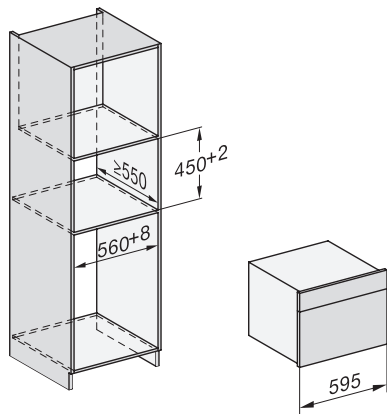
built-in DG DGM DGC XL build-under, installation drawing



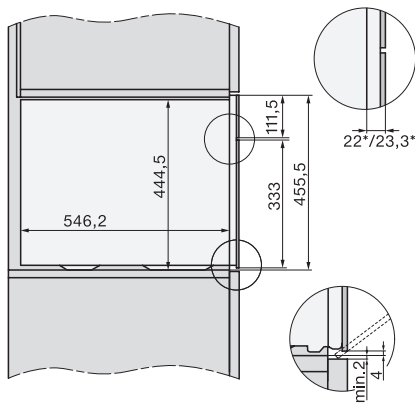
Screw joint DG DGM, installation drawing

DGM 7440

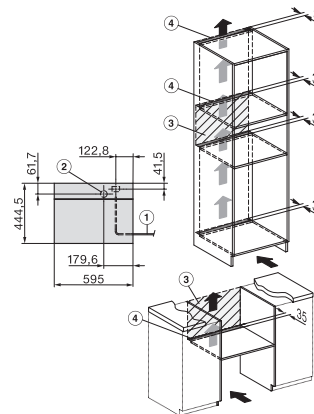
Urządzenie do gotowania na parze z kuchnią mikrofalową do zdrowego gotowania i szybkiego podgrzewania z WiFi.



DG DGM, installation drawing



side view DG DGM, installation drawings



installation DGM, installation drawing