

DG 7440

Urządzenie do gotowania na parze do zabudowy  
do zdrowego gotowania z programami automatycznymi, WiFi i gotowaniem sous vide.



- Duży wyświetlacz tekstowy z obsługą sensorową – DirectSensor
- Doskonale rezultaty – technologia DualSteam
- Gwarancja powodzenia dla każdej potrawy – programy automatyczne
- Oświetlenie komory gotowania – 2 punkty LED
- Urządzenie do łączenia w sieć WLAN – Miele@home

EAN: 4002516128502 / Numer materiału: 11106440 / Stary numer materiału: 23744030D

<b>Konstrukcja</b>	
Kolor urządzenia	GraphitGrey
<b>Konstrukcja</b>	
Urządzenie do gotowania na parze do zabudowy	•
VitroLine	•
<b>Pełnia smaku</b>	
Zewnętrzne wytwarzanie pary	•
Gotowanie menu bez przenoszenia smaku	•
Programy automatyczne z indywidualnym dopasowaniem rezultatów	•
Utrzymywanie ciepła	•
<b>Programy</b>	
Rozmrażanie	•
Programy automatyczne	•
Lokalne programy automatyczne	•
Gotowanie na parze	•
Sous-vide	•
Podgrzewanie	•
Gotowanie na parze Eco	•
Zastosowania specjalne	•
<b>Komfort obsługi</b>	
Połączenie sieciowe z Miele@home	•
Wyświetlacz	DirectSensor
SoftOpen	•
SoftClose	•
MultiLingua	•
Gotowanie niezależne od ilości	•
Gotowanie na 3 poziomach jednocześnie	•
Automatyczne gotowanie zestawu obiadowego	•
Redukcja pary przed końcem gotowania	•
Wyświetlanie godziny	•
Wskazanie daty	•
Minutnik	•
Programowanie czasu rozpoczęcia gotowania	•
Programowanie czasu zakończenia pieczenia	•
Programowanie czasu trwania gotowania	•
Wskazania aktual. temperatury	•
Wskazanie temperatury zadanej	•
Dźwięk sygnału po osiągnięciu temperatury docelowej	•
Temperatury proponowane	•
Programy własne	•
Indywidualne ustawienia	•
<b>Efektywność i ekologia</b>	
Pobór mocy w trybie wyłączenia (W)	0,5
Pobór mocy w trybie czuwania (W)	1,0
Pobór mocy w trybie czuwania przy podłączeniu do sieci (W)	2,0
Czas do automatycznego przełączenia w tryb czuwania (min)	20
Czas do automatycznego przełączenia w tryb czuwania przy podłączeniu do sieci w min	20

DG 7440

Urządzenie do gotowania na parze do zabudowy  
do zdrowego gotowania z programami automatycznymi, WiFi i gotowaniem sous vide.



EAN: 4002516128502 / Numer materiału: 11106440 / Stary numer materiału: 23744030D

Czas do automatycznego przełączenia w tryb wyłączenia (min)	20
<b>Komfort pielęgnacji</b>	
Wnętrze ze stali szlachetnej ze strukturą Inianego płótna	•
Zewnętrzna wytwornica pary	•
Grzałka dolna do redukcji kondensatu	•
Zatraski dla przewodnic bocznych	•
Wymywane przewodnice boczne	•
Odkamienianie	•
Drzwiczki CleanGlass	•
<b>Techn. parowa/zasilanie w wodę</b>	
DualSteam	•
Wymywanie zbiornika świeżej wody z mechanizmem push2release	•
Pojemność zbiornika świeżej wody w l	1,5
<b>Bezpieczeństwo</b>	
System chłodzenia urządzenia z zimnym frontem	•
Wyłączenie ze względów bezpieczeństwa	•
Blokada uruchomienia	•
System schładzania oparów	•
Blokada przycisków	•
<b>Dane techniczne</b>	
Pojemność L	•
Pojemność komory w l	40
Liczba poziomów	4
Zawiasy drzwi	dół
Oświetlenie komory urządzenia	2 spoty LED
Temperatury w trybie gotowania na parze min. w °C	40
Temperatury w trybie gotowania na parze maks. w °C	100
Szerokość wnęki min. w mm	560
Szerokość wnęki maks. w mm	568
Wysokość wnęki min. w mm	450
Wysokość wnęki maks. w mm	452
Głębokość wnęki w mm	550
Wymiary urządzenia (szer. x wys. x gł.) w mm	595 x 455 x 569
Szerokość urządzenia w mm	595
Wysokość urządzenia w mm	455
Głębokość urządzenia w mm	569
Waga w kg	26,4
Całkowita moc przyłączeniowa w kW	3,60
Napięcie w V	230
Częstotliwość w Hz	50-60
Zabezpieczenie w A	16
Liczba faz	1
Kabel przyłączeniowy z wtyczką sieciową	•
Długość przewodu elektrycznego w m	2
Wymiana źródła światła	Serwis
<b>Wyposażenie dostarczone wraz z urządzeniem</b>	
Wymywane przewodnice boczne (para)	1
Perforowany pojemnik do gotowania ze stali szlachetnej	2

DG 7440

Urządzenie do gotowania na parze do zabudowy  
do zdrowego gotowania z programami automatycznymi, WiFi i gotowaniem sous vide.



EAN: 4002516128502 / Numer materiału: 11106440 / Stary numer materiału: 23744030D

Pojemnik do gotowania ze stali szlachetnej bez perforowania	1
Pojemnik do gotowania ze stali szlachetnej bez perforowania DGG 50 40	1
Ruszt ustawczy	1
Taca ociekowa DGG 100 40	1
Tabletki odkamieniające	2

#### Dostępne języki wyświetlacza

Dostępne języki wyświetlacza dzięki MultiLingua

bahasa malaysia, dansk, deutsch, english, español, français, hrvatski, italiano, magyar, nederlands, norsk, polski, portugês, русский, română, slovenčina, slovenščina, srpski, suomi, svenska, türkçe, українська, čeština, ελληνικά,

## DG 7440

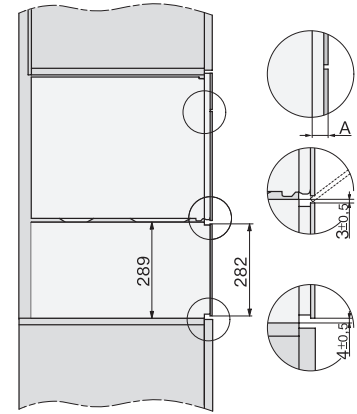
Urządzenie do gotowania na parze do zabudowy  
do zdrowego gotowania z programami automatycznymi, WiFi i gotowaniem sous vide.



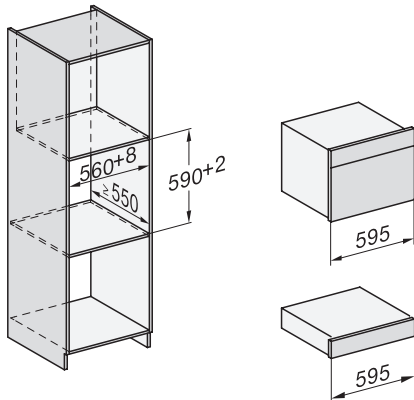
H7000 handle, glass, installation drawings



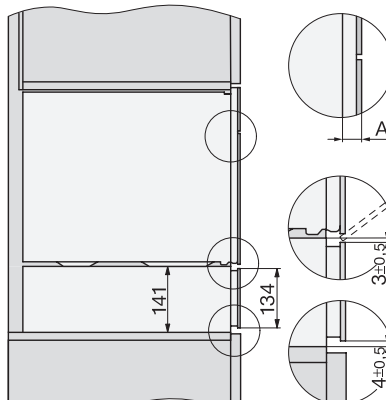
Installation DG, DGM, DGC XL, ESW7x20 installation drawings



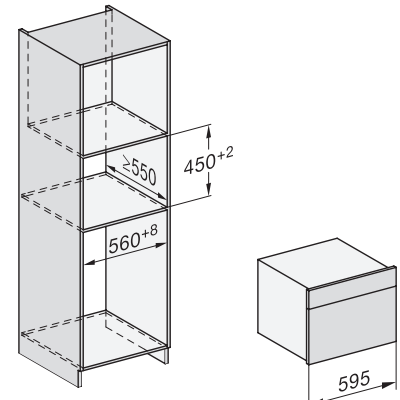
side view, DG, DGM, ESW7x20 installation drawings



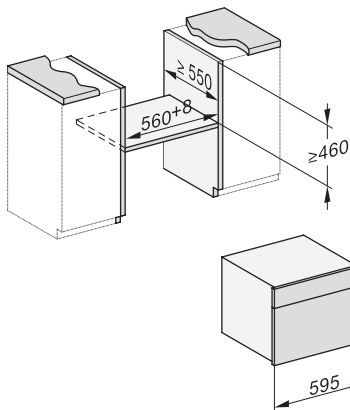
Installation\_DG\_DGM\_DGC\_XL\_ESW7x10\_EVS7010, installation drawings



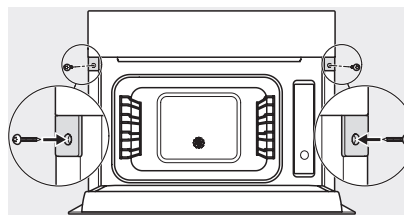
ESW7x10, EVS7010, DG7x4x, DGM7x4x installation drawings



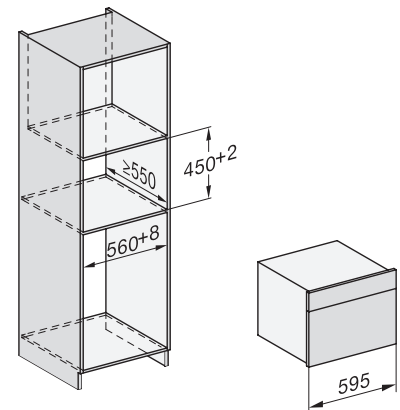
DG7xxx, DGM7xxx, installation drawings



built-in DG DGM DGC XL build-under, installation drawing



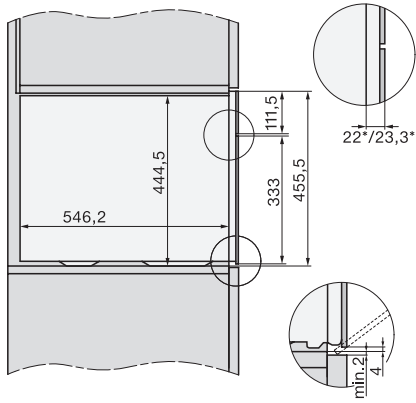
Screw joint DG DGM, installation drawing



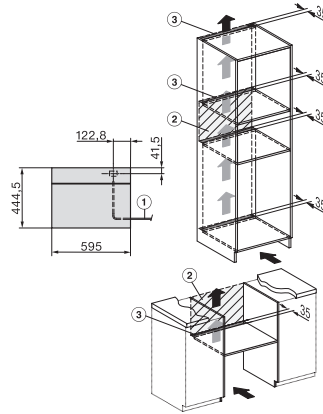
DG DGM, installation drawing

DG 7440

Urządzenie do gotowania na parze do zabudowy  
do zdrowego gotowania z programami automatycznymi, WiFi i gotowaniem sous vide.



side view DG DGM, installation drawings



Installation DG, installation drawing