

DG 2840

Urządzenie do gotowania na parze do zabudowy
do zdrowego gotowania z programami automatycznymi.



- Wyświetlacz 7-segmentowy z obsługą sensorową – EasySensor
- Doskonale rezultaty – technologia DualSteam
- Gwarancja powodzenia dla każdej potrawy – programy automatyczne
- Łatwe przygotowanie kompletnego dania – gotowanie menu
- Dużo miejsca – komora gotowania ze stali szlachetnej 40 l

EAN: 4002516128410 / Numer materiału: 11106290 / Stary numer materiału: 23284020D

| Konstrukcja | |
|---|---------------|
| Urządzenie do gotowania na parze do zabudowy | • |
| Kolor | ObsidianBlack |
| VitroLine | • |
| Pełnia smaku | |
| Zewnętrzne wytwarzanie pary | • |
| Gotowanie menu bez przenoszenia smaku | • |
| Programy automatyczne z indywidualnym dopasowaniem rezultatów | • |
| Programy | |
| Rozmrażanie | • |
| Programy automatyczne | • |
| Gotowanie na parze | • |
| Podgrzewanie | • |
| Gotowanie na parze Eco | • |
| Komfort obsługi | |
| Wyświetlacz | EasySensor |
| SoftOpen | • |
| SoftClose | • |
| Gotowanie niezależne od ilości | • |
| Gotowanie na 3 poziomach jednocześnie | • |
| Gotowanie zestawu obiadowego | • |
| Redukcja pary przed końcem gotowania | • |
| Programowanie czasu trwania gotowania | • |
| Wskazania aktual. temperatury | • |
| Indywidualne ustawienia | • |
| Komfort pielęgnacji | |
| Wnętrze ze stali szlachetnej ze strukturą lnianego płótna | • |
| Zewnętrzna wytwornica pary | • |
| Grzałka dolna do redukowania kondensatu | • |
| Zatrzaski dla przewodnic bocznych | • |
| Wyjmowane przewodnice boczne | • |
| Odkamienianie | • |
| Drzwiczki CleanGlass | • |
| Techn. parowa/zasilanie w wodę | |
| DualSteam | • |
| Wyjmowanie zbiornika świeżej wody z mechanizmem push2release | • |
| Pojemność zbiornika świeżej wody w l | 1,5 |
| Bezpieczeństwo | |
| System chłodzenia urządzenia z zimnym frontem | • |
| Wyłączenie ze względów bezpieczeństwa | • |
| System schładzania oparów | • |
| Dane techniczne | |
| Pojemność L | • |
| Pojemność komory w l | 40 |
| Liczba poziomów | 4 |
| Zawiasy drzwi | dół |
| Temperatury w trybie gotowania na parze min. w °C | 40 |
| Temperatury w trybie gotowania na parze maks. w °C | 100 |

DG 2840

Urządzenie do gotowania na parze do zabudowy
do zdrowego gotowania z programami automatycznymi.

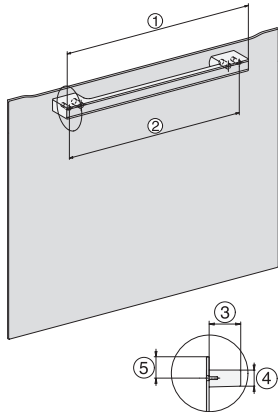


EAN: 4002516128410 / Numer materiału: 11106290 / Stary numer materiału: 23284020D

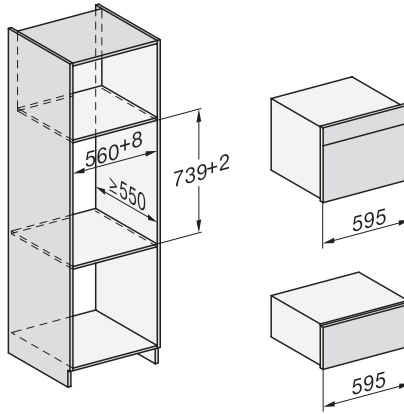
| | |
|---|-----------------|
| Szerokość wnęki min. w mm | 560 |
| Szerokość wnęki maks. w mm | 568 |
| Wysokość wnęki min. w mm | 450 |
| Wysokość wnęki maks. w mm | 452 |
| Głębokość wnęki w mm | 550 |
| Wymiary urządzenia (szer. x wys. x gł.) w mm | 595 x 455 x 569 |
| Szerokość urządzenia w mm | 595 |
| Wysokość urządzenia w mm | 455 |
| Głębokość urządzenia w mm | 569 |
| Waga w kg | 26,1 |
| Całkowita moc przyłączeniowa w kW | 3,60 |
| Napięcie w V | 230 |
| Częstotliwość w Hz | 50-60 |
| Zabezpieczenie w A | 16 |
| Liczba faz | 1 |
| Kabel przyłączeniowy z wtyczką sieciową | • |
| Długość przewodu elektrycznego w m | 2 |
| Wyposażenie dostarczone wraz z urządzeniem | |
| Wymowane prowadnice boczne (para) | 1 |
| Perforowany pojemnik do gotowania ze stali szlachetnej | 2 |
| Pojemnik do gotowania ze stali szlachetnej bez perforowania | 1 |
| Pojemnik do gotowania ze stali szlachetnej bez perforowania DGG 50 40 | 1 |
| Ruszt ustawczy | 1 |
| Taca ociekowa DGG 100 40 | 1 |
| Tabletki odkamieniające | 2 |

DG 2840

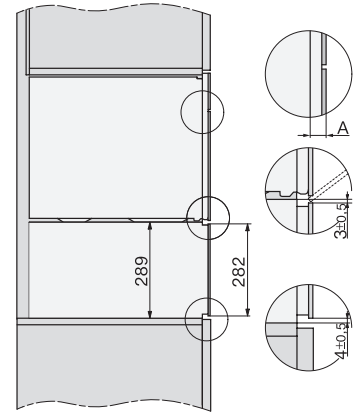
Urządzenie do gotowania na parze do zabudowy
do zdrowego gotowania z programami automatycznymi.



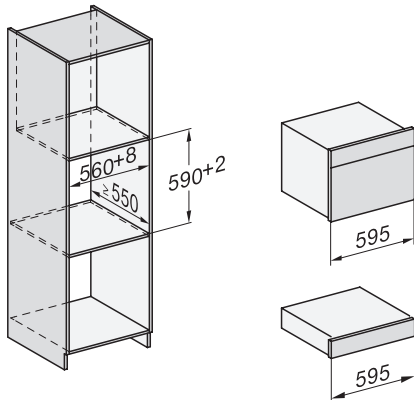
H7000 handle, glass, installation drawings



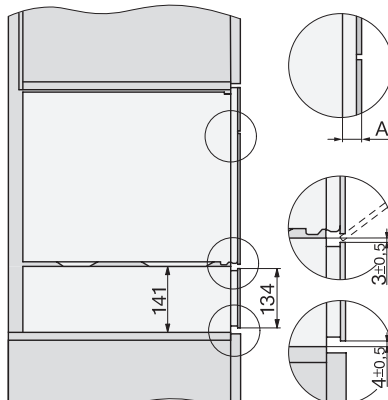
Installation DG, DGM, DGC XL, ESW7x20 installation drawings



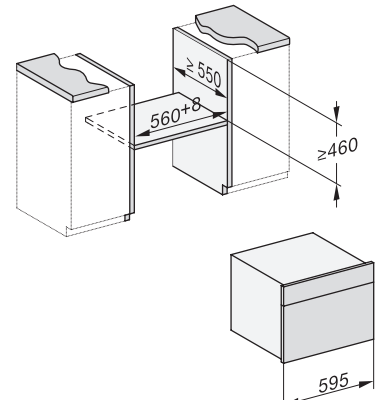
side view, DG, DGM, ESW7x20 installation drawings



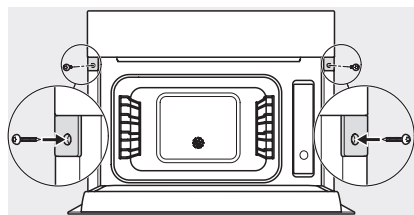
Installation_DG_DGM_DGC_XL_ESW7x10_EVS7010, installation drawings



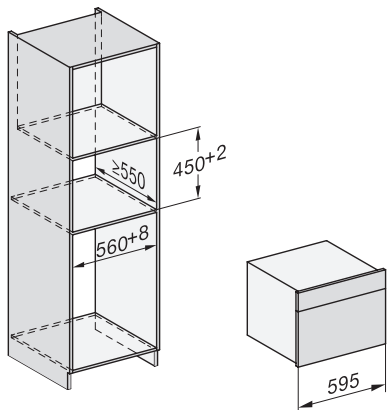
ESW7x10, EVS7010, DG7x4x, DGM7x4x installation drawings



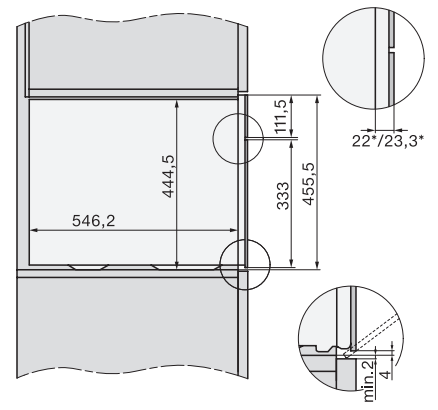
built-in DG DGM DGC XL build-under, installation drawing



Screw joint DG DGM, installation drawing



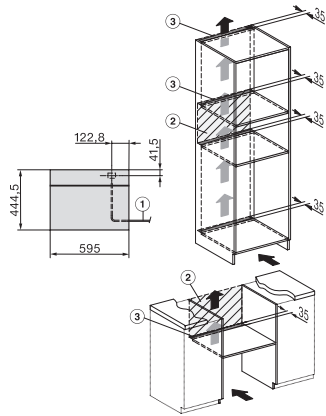
DG DGM, installation drawing



side view DG DGM, installation drawings

DG 2840

Urządzenie do gotowania na parze do zabudowy
do zdrowego gotowania z programami automatycznymi.



Installation DG, installation drawing