

H 7264 BP

Piekarnik Miele

w uniwersalnym wzornictwie z wyświetlaczem, modułem WiFi i pirolizą.



- Wyświetlacz tekstowy z obsługą sensorową – DirectSensor S
- Minimalny wysięk przy czyszczeniu wnętrza – wyposażenie pirolityczne
- Cudownie pulchne i zarumienione ciasto – Pieczenie Plus
- Urządzenie do łączenia w sieć WLAN – Miele@home
- Prosto do idealnego rezultatu – programy automatyczne

A+

EAN: 4002516132547 / Numer materiału: 11104260 / Stary numer materiału: 22726445D

Konstrukcja	
Piekarnik do zabudowy	•
PureLine	•
Kolor urządzenia	Stal CleanSteel
Pełnia smaku	
Szybkie nagrzewanie	•
Programy	
Rozmrażanie	•
Programy automatyczne	•
Automatyka pieczenia	•
Termonawiew Eco	•
Tryby grilla	•
Grill	•
Termonawiew Plus	•
Intensywny	•
Pieczenie Plus	•
Pieczenie Plus z Termonawiewem Plus	•
Grzanie górne/dolne	•
Grzanie dolne	•
Grill z nawiewem	•
Komfort obsługi	
Połączenie sieciowe z Miele@home	•
Wyświetlacz	DirectSensor S
SoftOpen	•
SoftClose	•
MultiLingua	•
Wyświetlanie godziny	•
Synchronizacja czasu	•
Minutnik	•
Programowanie czasu rozpoczęcia gotowania	•
Programowanie czasu zakończenia pieczenia	•
Programowanie czasu trwania gotowania	•
Wskazania aktual. temperatury	•
Wskazanie temperatury zadanej	•
Dźwięk sygnału po osiągnięciu temperatury docelowej	•
Temperatury proponowane	•
Indywidualne ustawienia	•
Efektywność i ekologia	
Klasa efektywności energetycznej (A+++ - D)	A+
Pobór mocy w trybie wyłączenia (W)	0,5
Pobór mocy w trybie czuwania (W)	1,0
Pobór mocy w trybie czuwania przy podłączeniu do sieci (W)	2,0
Czas do automatycznego przełączenia w tryb czuwania (min)	20
Czas do automatycznego przełączenia w tryb czuwania przy podłączeniu do sieci w min	20
Czas do automatycznego przełączenia w tryb wyłączenia (min)	20
Komfort pielęgnacji	
Samoczyszczenie pirolityczne	•

H 7264 BP

Piekarnik Miele

w uniwersalnym wzornictwie z wyświetlaczem, modułem WiFi i pirolizą.



EAN: 4002516132547 / Numer materiału: 11104260 / Stary numer materiału: 22726445D

Katalizator	•
Rozkładana grzałka grilla	•
Drzwiczki CleanGlass	•
Bezpieczeństwo	
System chłodzenia urządzenia z zimnym frontem	•
Wyłączenie ze względów bezpieczeństwa	•
Blokada uruchomienia	•
Blokada drzwiczek w trybie pirolizy	•
Dane techniczne	
Pojemność komory w l	76
Liczba poziomów	5
Liczba poziomów komory gotowania 1	5
Liczba poziomów komory gotowania 2	5
Oznaczenie poziomów pieczenia	•
Oświetlenie komory urządzenia	1 spot halogenowy
Temperatury min. w °C	30
Temperatury maks. w °C	300
Szerokość wnęki min. w mm	560
Szerokość wnęki maks. w mm	568
Wysokość wnęki min. w mm	590
Wysokość wnęki maks. w mm	595
Głębokość wnęki w mm	550
Szerokość urządzenia w mm	595
Wysokość urządzenia w mm	596
Głębokość urządzenia w mm	569
Waga w kg	47,0
Temperatury w °C	30–300
Całkowita moc przyłączeniowa w kW	3,60
Napięcie w V	220-240
Częstotliwość w Hz	50
Liczba faz	1
Zabezpieczenie w A	16
Kabel przyłączeniowy z wtyczką sieciową	•
Długość przewodu elektrycznego w m	1,50
Wymiana źródła światła	Klient
Wyposażenie dostarczone wraz z urządzeniem	
Blacha do pieczenia pokryta powłoką PerfectClean	1
Blacha uniwersalna pokryta powłoką PerfectClean	1
Ruszt do pieczenia PyroFit	1
Wysuwy FlexiClip PyroFit (para)	1
Wymywane prowadnice boczne z PyroFit (para)	1
Tabletki odkamieniające	2

H 7264 BP

Piekarnik Miele

w uniwersalnym wzornictwie z wyświetlaczem, modułem WiFi i pirolizą.



EAN: 4002516132547 / Numer materiału: 11104260 / Stary numer materiału: 22726445D

Dostępne języki wyświetlacza

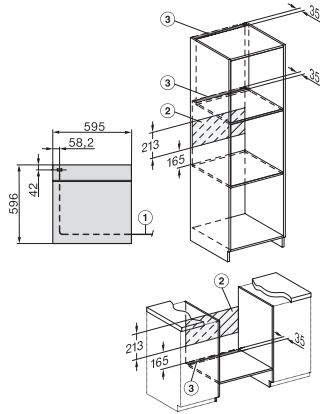
Dostępne języki wyświetlacza dzięki MultiLingua

bahasa malaysia, dansk,
deutsch, english, español,
français, hrvatski, italiano,
magyar, nederlands,
norsk, polski, portugês,
русский, română,
slovenčina, slovenščina,
srpski, suomi, svenska,
türkçe, українська, čeština,
ελληνικά,

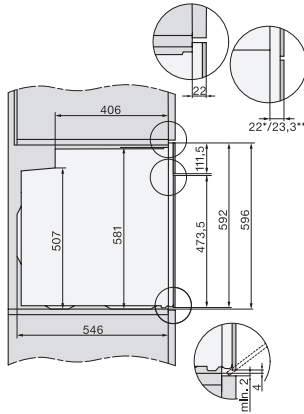
H 7264 BP

Piekarnik Miele

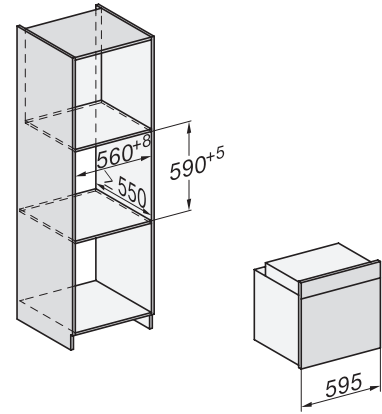
w uniwersalnym wzornictwie z wyświetlaczem, modułem WiFi i pirolizą.



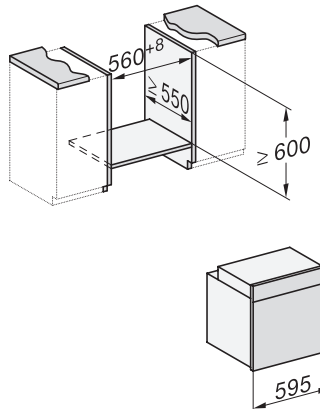
H226x-1B/BP/E/EP//IP, H2760B/BP, H28x0B/BP, H7x6xB/BP/BPX installation drawings



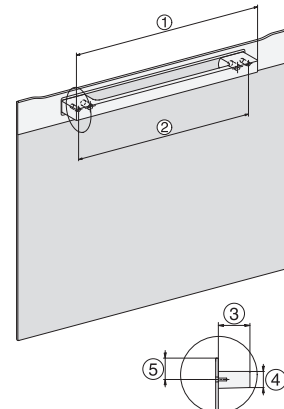
H2760B/BP, H28x0B/BP, H7x6xB/BP/BPX, DGC7351, DGC7151, installation drawings



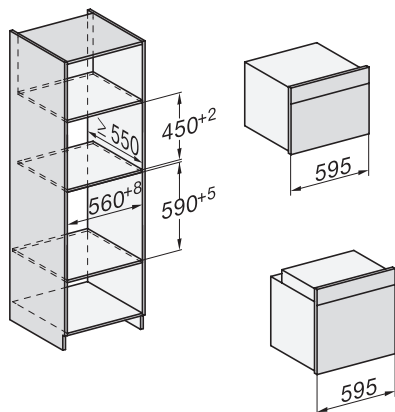
H226x-1B/BP/E/EP//IP, H2760B/BP, H28x0B/BP, H7x6xB/BP/BPX, installation drawings



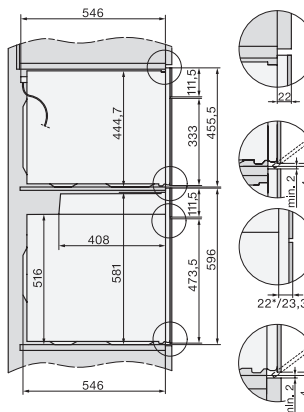
H226x-1B/BP/E/EP//IP, H2x6xB/BP, H7x6xB/BP/BPX, installation drawings



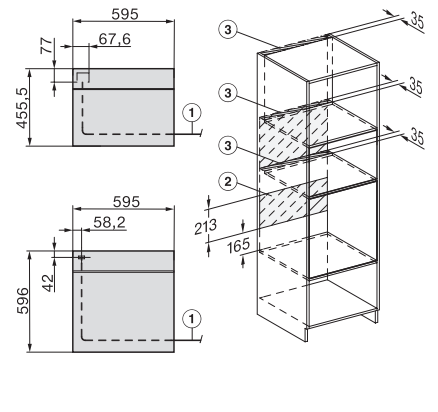
DG2840, DG7x40, DGC7x4x, DG7x6x, DGC7x6x, DGD7635, DGM7x4x, DO7, H28B/BP, H7x4xB/BM/BP, H7x6xB/BP, installation drawing



H226x-1B/BP/E/EP//IP, H2760B/BP, H28x0B/BP, H7x40BM/BMX, H7x6xB/BP/BPX, installation drawings



H2xxx-1 B/BP/E//IP, H7xxx B/BP/BM/BMX, installation drawings



H2xxx-1 B/BP/E//IP, H7xxx B/BP/BM/BMX, installation drawings