

H 2860 B

Piekarnik Miele

z timerem, komorą piekarnika XL i PerfectClean w korzystnej cenie.



- 7-segmentowy wyświetlacz z chowanymi pokrętkami – EasyControl
- Szczególnie łatwe czyszczenie – wyposażenie PerfectClean
- Dużo miejsca i komfort – 76 l pojemności komory na 5 poziomach
- Chroni przed oparzeniami – chłodny front

A+

EAN: 4002516130529 / Numer materiału: 11103970 / Stary numer materiału: 22286044D

<b>Konstrukcja</b>	
Kolor urządzenia	Stal CleanSteel
<b>Konstrukcja</b>	
Piekarnik do zabudowy	•
PureLine	•
Chowane pokrętki	•
<b>Pełnia smaku</b>	
Szybkie nagrzewanie	•
<b>Programy</b>	
Rozmrażanie	•
Termonawiew Eco	•
Grill	•
Termonawiew Plus	•
Intensywny	•
Grzanie górne/dolne	•
Grzanie dolne	•
Grill z nawiewem	•
<b>Komfort obsługi</b>	
Wyświetlacz	EasyControl
SoftOpen	•
SoftClose	•
Wyświetlanie godziny	•
Minutnik	•
Programowanie czasu zakończenia pieczenia	•
Programowanie czasu trwania gotowania	•
Wskazania aktual. temperatury	•
Wskazanie temperatury zadanej	•
Dźwięk sygnału po osiągnięciu temperatury docelowej	•
Temperatury proponowane	•
Indywidualne ustawienia	•
<b>Efektywność i ekologia</b>	
Klasa efektywności energetycznej (A+++ - D)	A+
<b>Komfort pielęgnacji</b>	
Powierzchnia ze stali szlachetnej/CleanSteel	•
Komora z powłoką PerfectClean i katalityczną ścianą tylną	•
Rozkładana grzałka grilla	•
Drzwiczki CleanGlass	•
<b>Bezpieczeństwo</b>	
System chłodzenia urządzenia z zimnym frontem	•
Wyłączenie ze względów bezpieczeństwa	•
Blokada uruchomienia	•
<b>Dane techniczne</b>	
Pojemność komory w l	76
Liczba poziomów	5
Liczba poziomów komory gotowania 1	5
Liczba poziomów komory gotowania 2	5
Oznaczenie poziomów pieczenia	•
Oświetlenie komory urządzenia	1 spot halogenowy
Temperatury w °C	30–250
Temperatury min. w °C	30

H 2860 B

Piekarnik Miele

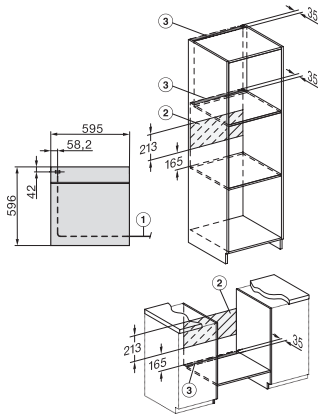
z timerem, komorą piekarnika XL i PerfectClean w korzystnej cenie.



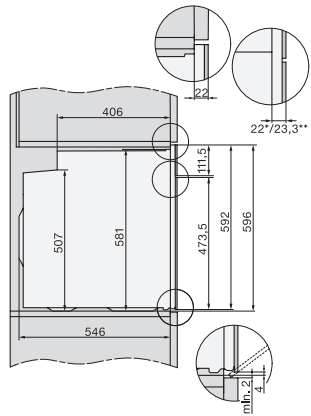
EAN: 4002516130529 / Numer materiału: 11103970 / Stary numer materiału: 22286044D

Temperatury maks. w °C	250
Szerokość wnęki min. w mm	560
Szerokość wnęki maks. w mm	568
Wysokość wnęki min. w mm	590
Wysokość wnęki maks. w mm	595
Głębokość wnęki w mm	550
Szerokość urządzenia w mm	595
Wysokość urządzenia w mm	596
Głębokość urządzenia w mm	569
Waga w kg	42,0
Całkowita moc przyłączeniowa w kW	3,50
Napięcie w V	220-240
Częstotliwość w Hz	50
Zabezpieczenie w A	16
Liczba faz	1
Kabel przyłączeniowy z wtyczką sieciową	•
Długość przewodu elektrycznego w m	1,50
Wymiana źródła światła	Klient
<b>Wyposażenie dostarczone wraz z urządzeniem</b>	
Błacha do pieczenia pokryta powłoką PerfectClean	1
Błacha uniwersalna pokryta powłoką PerfectClean	1
Ruszt do pieczenia	1
Wysuw FlexiClip	1
Wymywane prowadnice boczne (para)	1

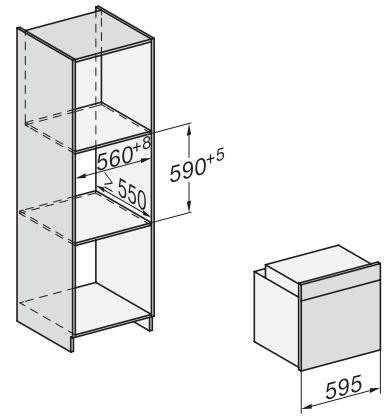
H 2860 B  
 Piekarnik Miele  
 z timerem, komorą piekarnika XL i PerfectClean w korzystnej cenie.



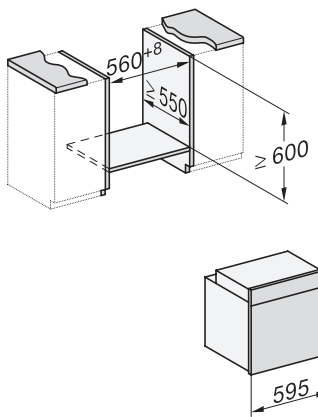
installation H7000 XL, installation drawing



side view H7000 XL, installation drawings

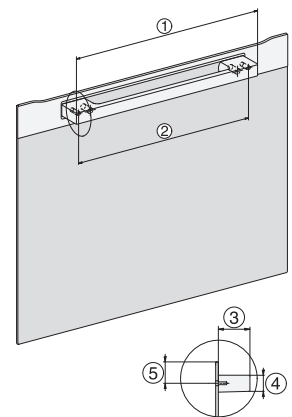


built-in H7000 XL, installation drawing

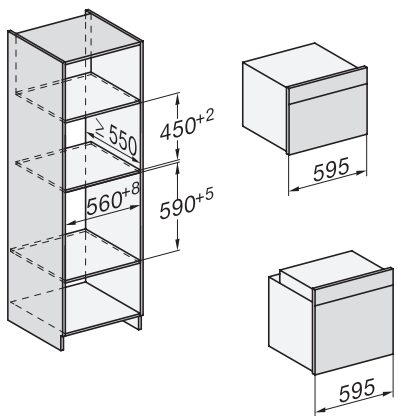


Installation H7000 XL underframe, installation drawings

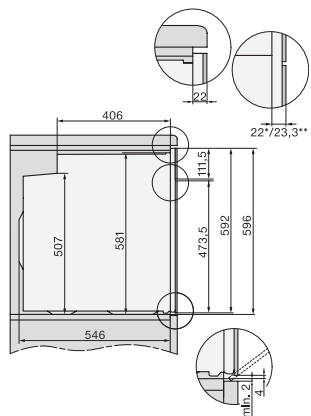
H226x-1B/E/I, H2x6xB, H7x6xB, installation drawings



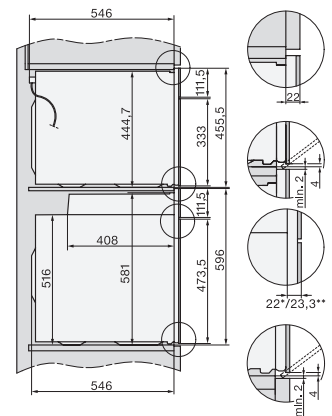
H7000 handle, installation drawing



H226x-1B/BP/E/EP/IP, H2760B/BP, H28x0B/BP, H7x40BM/BMX, H7x6xB/BP/BPX, installation drawings



side view H7000 XL build-under, installation drawing

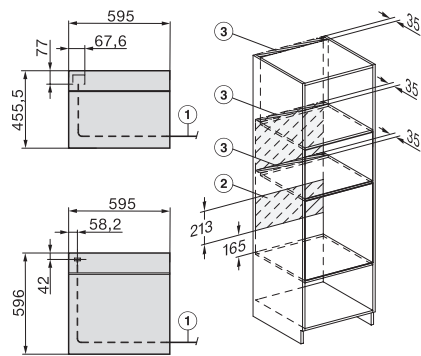


H2xxx-1 B/BP/E/IP, H7xxx B/BP/BM/BMX, installation drawings

H 2860 B

Piekarnik Miele

z timerem, komorą piekarnika XL i PerfectClean w korzystnej cenie.



H2xxx-1 B/BP/E/IP, H7xxx B/BP/BM/BMX, installation drawings