

## M 7244 TC

Kuchnia mikrofalowa do zabudowy  
w nowoczesnym designie, z panelem sterowania umieszczonym na górze.



- Wyświetlacz tekstowy z obsługą sensorową – DirectSensor S
- Optymalne i równomierne przypiekanie – zintegrow. grill kwarcowy
- Perfekcyjne rozmrażanie i gotowanie – programy automatyczne
- Dużo miejsca – 46 l pojemności komory i 40 cm talerz obrotowy
- Jedno dotknięcie, aby osiągnąć cel – funkcja Popcorn

EAN: 4002516115380 / Numer materiału: 11103670 / Stary numer materiału: 24724440D

<b>Konstrukcja</b>	
Kuchenka mikrofalowa do zabudowy	•
Kolor	Stal CleanSteel
PureLine	•
TopControl	•
<b>Pełnia smaku</b>	
Utrzymywanie ciepła	•
Grill kwarcowy	•
<b>Programy</b>	
Programy automatyczne	•
Grill	•
Mikrofałe Solo	•
Programy kombinowane Mikrofałe/Grill	•
<b>Komfort obsługi</b>	
Wyświetlacz	DirectSensor S
SoftOpen	•
SoftClose	•
Multilingua	•
Funkcja Popcorn	•
Wyświetlanie godziny	•
Minutnik	•
Programowanie czasu zakończenia pieczenia	•
Programowanie czasu trwania gotowania	•
Quick-mikrofałe	•
Indywidualne ustawienia	•
<b>Efektywność i ekologia</b>	
Wyłączanie na noc	•
<b>Komfort pielęgnacji</b>	
Powierzchnia ze stali szlachetnej/CleanSteel	•
Wnętrze ze stali szlachetnej	•
Drzwiczki CleanGlass	•
<b>Bezpieczeństwo</b>	
System chłodzenia urządzenia z zimnym frontem	•
Blokada uruchomienia	•
Wyłącznik bezpieczeństwa	•
Blokada bezpieczeństwa – wskazówka „door“	•
<b>Dane techniczne</b>	
Pojemność komory w l	46
Zawiasy drzwi	dół
Oświetlenie komory urządzenia	1 spot LED
Wysokość komory w cm	23,2
Średnica talerza obrotowego w cm	40,6
Elektronicznie sterowana moc kuchni mikrofalowej	•
Poziomy mocy mikrofał w W	
Moc maksymalna mikrofał w W	900
Moc grilla w W	1500
Szerokość wnęki min. w mm	562
Szerokość wnęki maks. w mm	568
Wysokość wnęki min. w mm	450
Wysokość wnęki maks. w mm	452

## M 7244 TC

Kuchnia mikrofalowa do zabudowy  
w nowoczesnym designie, z panelem sterowania umieszczonym na górze.



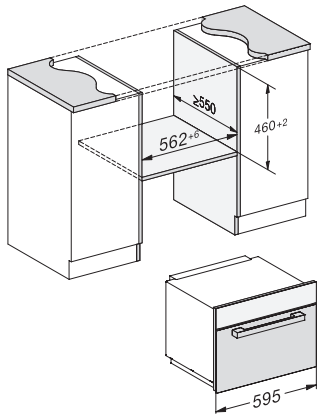
EAN: 4002516115380 / Numer materiału: 11103670 / Stary numer materiału: 24724440D

Głębokość wnęki w mm	550
Wymiary urządzenia (szer. x wys. x gł.) w mm	595 x 456 x 560
Szerokość urządzenia w mm	595
Wysokość urządzenia w mm	456
Głębokość urządzenia w mm	560
Wentylacja niezależna od wnęki	•
Waga w kg	29,1
Całkowita moc przyłączeniowa w kW	1,6
Napięcie w V	220-240
Częstotliwość w Hz	50
Zabezpieczenie w A	10
Liczba faz	1
Kabel przyłączeniowy z wtyczką sieciową	•
Długość przewodu elektrycznego w m	2,10
Wymiana źródła światła	Serwis
<b>Wyposażenie dostarczone wraz z urządzeniem</b>	
Ruszt grilla	1
Taca Gourmet	1
Talerz obrotowy	1
<b>Dostępne języki wyświetlacza</b>	
Dostępne języki wyświetlacza dzięki MultiLingua	bahasa malaysia, dansk, deutsch, english, español, français, hrvatski, italiano, magyar, nederlands, norsk, polski, portugues, русский, română, slovenčina, slovensčina, srpski, suomi, svenska, türkçe, українська, čeština, ελληνικά,

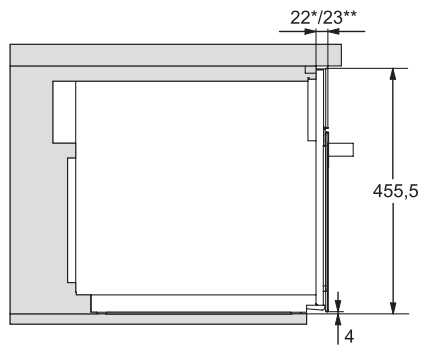
## M 7244 TC

Kuchnia mikrofalowa do zabudowy

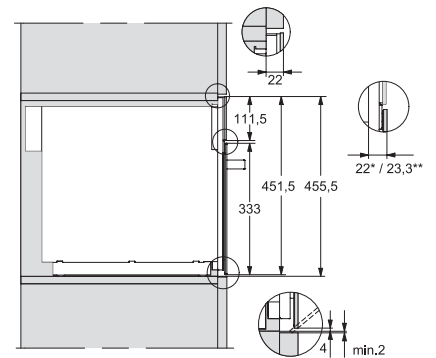
w nowoczesnym designie, z panelem sterowania umieszczonym na górze.



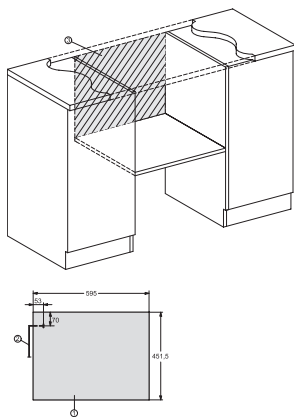
M7140TC, M724x, installation drawings



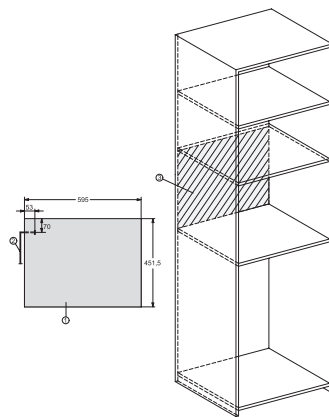
M7140TC, M724xTC, installation drawing



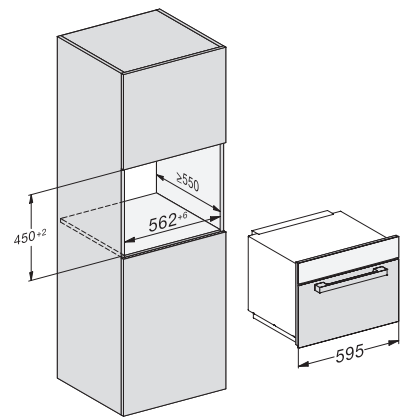
M7140TC, M724xTC, installation drawing



M7140TC, M724x, installation drawings



M7140TC, M724x, installation drawings



M7140TC, M724x, installation drawings