

## M 7244 TC

Kuchnia mikrofalowa do zabudowy  
w nowoczesnym designie, z panelem sterowania umieszczonym na górze.



- Wyświetlacz tekstowy z obsługą sensorową – DirectSensor S
- Optymalne i równomierne przypiekanie – zintegrow. grill kwarcowy
- Perfekcyjne rozmrażanie i gotowanie – programy automatyczne
- Dużo miejsca – 46 l pojemności komory i 40 cm talerz obrotowy
- Jedno dotknięcie, aby osiągnąć cel – funkcja Popcorn

EAN: 4002516115373 / Numer materiału: 11103660 / Stary numer materiału: 24724430D

<b>Konstrukcja</b>	
Kolor urządzenia	GraphitGrey
<b>Konstrukcja</b>	
Kuchenka mikrofalowa do zabudowy	•
VitroLine	•
TopControl	•
<b>Pełnia smaku</b>	
Utrzymywanie ciepła	•
Grill kwarcowy	•
<b>Programy</b>	
Programy automatyczne	•
Grill	•
Mikrofale Solo	•
Programy kombinowane Mikrofale/Grill	•
<b>Komfort obsługi</b>	
Wyświetlacz	DirectSensor S
SoftOpen	•
SoftClose	•
Multilingua	•
Funkcja Popcorn	•
Wyświetlanie godziny	•
Minutnik	•
Programowanie czasu zakończenia pieczenia	•
Programowanie czasu trwania gotowania	•
Quick-mikrofale	•
Indywidualne ustawienia	•
<b>Efektywność i ekologia</b>	
Wyłączanie na noc	•
<b>Komfort pielęgnacji</b>	
Wnętrze ze stali szlachetnej	•
Drzwiczki CleanGlass	•
<b>Bezpieczeństwo</b>	
System chłodzenia urządzenia z zimnym frontem	•
Blokada uruchomienia	•
Wyłącznik bezpieczeństwa	•
Blokada bezpieczeństwa – wskazówka „door“	•
<b>Dane techniczne</b>	
Pojemność komory w l	46
Zawiasy drzwi	dół
Oświetlenie komory urządzenia	1 spot LED
Wysokość komory w cm	23,2
Średnica talerza obrotowego w cm	40,6
Elektronicznie sterowana moc kuchni mikrofalowej	•
Poziomy mocy mikrofal w W	
Moc maksymalna mikrofal w W	900
Moc grilla w W	1500
Szerokość wnęki min. w mm	562
Szerokość wnęki maks. w mm	568
Wysokość wnęki min. w mm	450
Wysokość wnęki maks. w mm	452

## M 7244 TC

Kuchnia mikrofalowa do zabudowy  
w nowoczesnym designie, z panelem sterowania umieszczonym na górze.



EAN: 4002516115373 / Numer materiału: 11103660 / Stary numer materiału: 24724430D

Głębokość wnęki w mm	550
Wymiary urządzenia (szer. x wys. x gł.) w mm	595 x 456 x 560
Szerokość urządzenia w mm	595
Wysokość urządzenia w mm	456
Głębokość urządzenia w mm	560
Wentylacja niezależna od wnęki	•
Waga w kg	29,1
Całkowita moc przyłączeniowa w kW	1,6
Napięcie w V	220-240
Częstotliwość w Hz	50
Zabezpieczenie w A	10
Liczba faz	1
Kabel przyłączeniowy z wtyczką sieciową	•
Długość przewodu elektrycznego w m	2,10
Wymiana źródła światła	Serwis

### Wyposażenie dostarczone wraz z urządzeniem

Ruszt grilla	1
Taca Gourmet	1

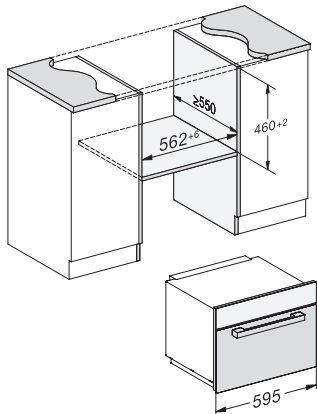
### Dostępne języki wyświetlacza

Dostępne języki wyświetlacza dzięki MultiLingua	bahasa malaysia, dansk, deutsch, english, español, français, hrvatski, italiano, magyar, nederlands, norsk, polski, portugês, русский, română, slovenčina, slovensčina, srpski, suomi, svenska, türkçe, українська, čeština, ελληνικά,
---	--

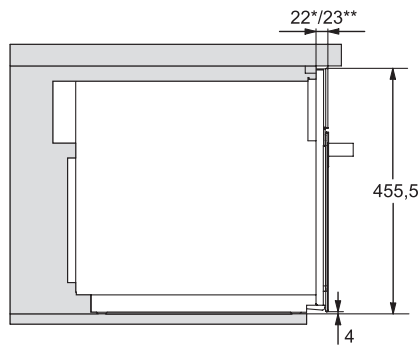
## M 7244 TC

Kuchnia mikrofalowa do zabudowy

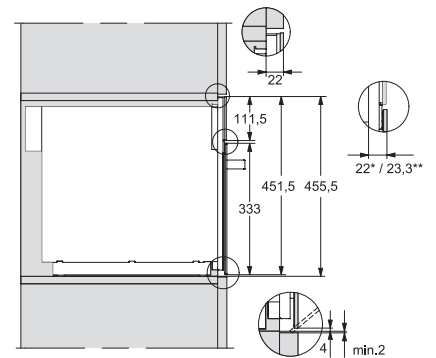
w nowoczesnym designie, z panelem sterowania umieszczonym na górze.



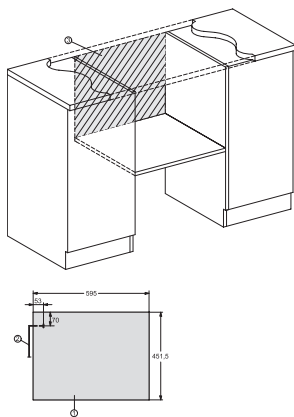
M7140TC, M724x, installation drawings



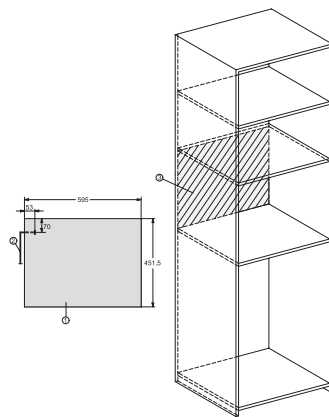
M7140TC, M724xTC, installation drawing



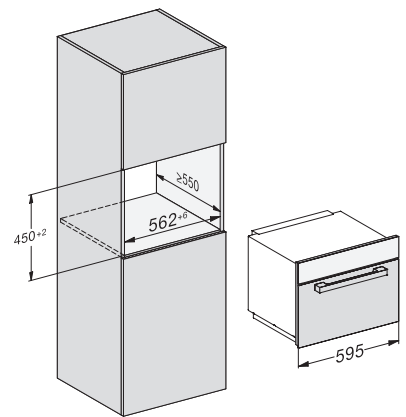
M7140TC, M724xTC, installation drawing



M7140TC, M724x, installation drawings



M7140TC, M724x, installation drawings



M7140TC, M724x, installation drawings