

EVS 7010

Bezuchwytna szuflada o wysokości 14 cm

do profesjonalnego pakowania próżniowego produktów spożywczych.



- Dłuższa trwałość – robienie zapasów i porcjowanie artykułów spoż.
- Intensywne doznania smakowe – marynowanie artykułów spożywczych
- Przygotowanie artykułów spożywczych do gotowania Sous Vide
- Łatwa obsługa – obsługa dotykowa Touch i pełny wysuw
- Łatwe otwieranie szuflady – Push2open

EAN: 4002516128137 / Numer materiału: 11103190 / Stary numer materiału: 30701021D

<b>Konstrukcja</b>	
Szuflada do pakowania próżniowego do zabudowy	•
PureLine	•
VitroLine	•
ArtLine	•
Bez uchwytu	•
Kolor	ObsidianBlack
<b>Pełnia smaku</b>	
Przygotowanie do gotowania Sous Vide	•
Dłuższa przydatność żywności do spożycia	•
Marynowanie żywności	•
<b>Programy</b>	
Pakowanie próżniowe	•
<b>Różnorodność zastosowań</b>	
Pakowanie próżniowe produktów spożywczych	•
Marynowanie produktów spożywczych	•
Porcjowanie produktów spożywczych	•
Zamykanie próżniowe pojemników	•
Ponowne zamykanie oryginalnego opakowania	•
Zamykanie słoików	•
Zamykanie próżniowe płynów	•
<b>Komfort obsługi</b>	
Ładowność komory próżniowej ze stali szlachetnej w l	8,0
Minimalna wielkość torebki w mm	250
Maksymalna wielkość torebki w mm	350
Mechanizm Push2open	•
Wysuw dla ułatwienia załadunku i rozładunku	•
Panel sterowania z przyciskami dotykowymi	•
Listwa sterowania z symbolami	•
Minimalna moc pakowania próżniowego w stopniach	1
Maksymalna moc pakowania próżniowego w stopniach	3
Wskaźnik LED stopnia pakowania próżniowego	•
Minimalna moc pakowania próżniowego dla zewn. pojemników w stopniach	1
Maksymalna moc pakowania próżniowego dla zewn. pojemników w stopniach	3
Wskaźnik LED stopnia pakowania próżniowego dla pojemników zewn.	•
Stopnie zgrzewania worków	1 - 3
Wskaźnik LED stopnia zgrzewania worka	•
Funkcja Stop	•
<b>Technika próżniowa</b>	
Komora próżniowa ze stali szlachetnej	•
Wydajność zasysania pompy w m <sup>3</sup> /h	4
<b>Komfort pielęgnacji</b>	
Wpasowana listwa sterowania	•
Wskazówka osuszanie pompy podciśnienia	•
Wymienne listwy zgrzewające	•
<b>Bezpieczeństwo</b>	
Wyłączenie ze względów bezpieczeństwa	•

EVS 7010

Bezuchwytna szuflada o wysokości 14 cm

do profesjonalnego pakowania próżniowego produktów spożywczych.



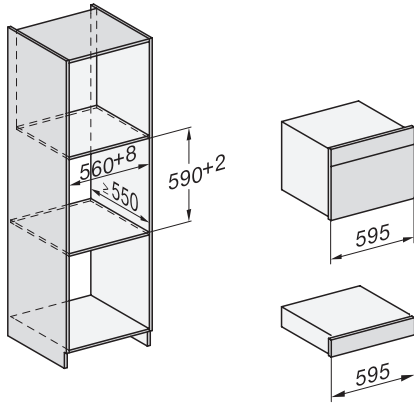
EAN: 4002516128137 / Numer materiału: 11103190 / Stary numer materiału: 30701021D

<b>Dane techniczne</b>	
Szerokość urządzenia w mm	595
Wysokość urządzenia w mm	141
Głębokość urządzenia w mm	570
Wysokość użytkowa wnętrza w mm	80
Całkowita moc przyłączeniowa w kW	0,32
Napięcie w V	230
Częstotliwość w Hz	50-60
Zabezpieczenie w A	10
Liczba faz	1
Kabel przyłączeniowy z wtyczką	•
Długość przewodu elektrycznego w m	1,8
<b>Wyposażenie dostarczone wraz z urządzeniem</b>	
Adapter do pojemników próżniowych	1
Podstawa na woreczki	1
Torebki próżniowe	•
Ilość torebek próżniowych 180 x 280 mm	50
Ilość torebek próżniowych 240 x 350 mm	50

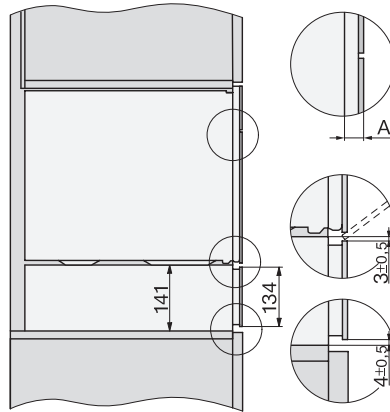
## EVS 7010

Bezuchwytna szufla o wysokości 14 cm

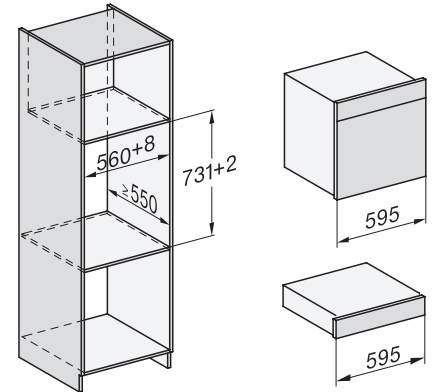
do profesjonalnego pakowania próżniowego produktów spożywczych.



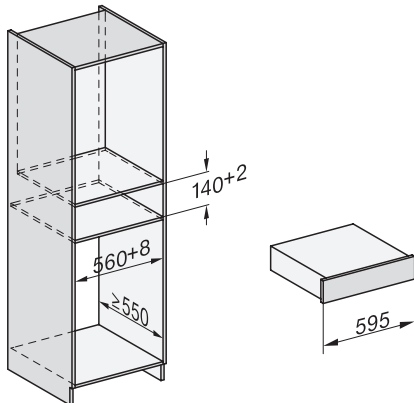
Installation\_DG\_DGM\_DGC\_XL\_ESW7x10\_EVS7010, installation drawings



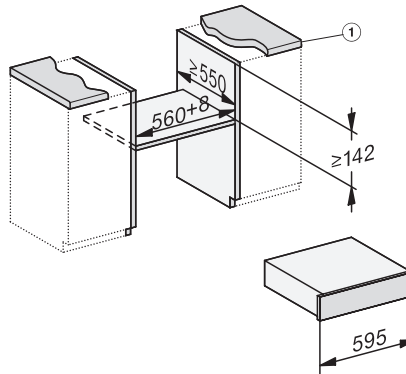
ESW7x10, EVS7010, DG7x4x, DGM7x4x installation drawings



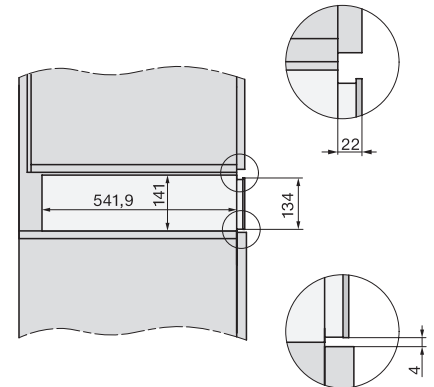
ESW7x10, EVS7010, DGC7x6xHCPro, DGC7x6xHCXPro installation drawings



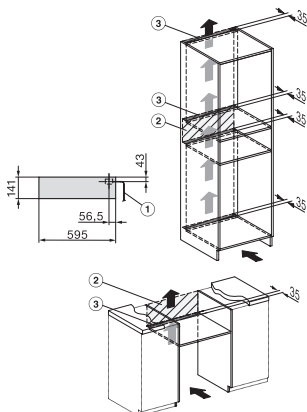
built-in ESW7x10 EVS7010, installation drawing



built-in EVS 7010 build-under, installation drawing



side view ESW7x10 EVS7010, installation drawing



Installation EVS7010, installation drawing