

ESW 7020

Bezuchwytna szuflada do podgrzewania Gourmet o wysokości 29 cm do podgrzewania naczyń, utrzymywania potraw w ciepłe i pieczenia delikatnego.



- Doskonała przyjemność – pieczenie delikatne
- Zawsze właściwa temperatura – cztery tryby pracy
- Komfortowa i prosta – obsługa dotykowa Touch
- Łatwe otwieranie szuflady – Push2open
- Bez ryzyka – funkcja timer z automatycznym wyłączeniem

EAN: 4002516128250 / Numer materiału: 11103150 / Stery numer materiału: 30702040D

Konstrukcja	
Szuflada do podgrzewania Gourmet	•
PureLine	•
Bez uchwytu	•
Kolor	Stal CleanSteel
Programy	
Podgrzewanie filiżanek	•
Podgrzewanie talerzy	•
Utrzymywanie ciepła potraw	•
Pieczenie delikatne	•
Komfort obsługi	
Połączenie sieciowe z Miele@home	•
Pojemność	Zastawa dla 12 osób
Mechanizm Push2open	•
Wysuw dla ułatwienia załadunku i rozładunku	•
Panel sterowania z przyciskami dotykowymi	•
Listwa sterowania z symbolami	•
Programowanie stop	•
Funkcja timera	•
Program szabasowy	•
Efektywność i ekologia	
Pobór mocy w trybie wyłączenia (W)	0,5
Pobór mocy w trybie czuwania (W)	1,0
Pobór mocy w trybie czuwania przy podłączeniu do sieci (W)	2,0
Czas do automatycznego przełączenia w tryb wyłączenia (min)	20
Czas do automatycznego przełączenia w tryb czuwania (min)	20
Czas do automatycznego przełączenia w tryb czuwania przy podłączeniu do sieci (min)	20
Komfort pielęgnacji	
Powierzchnia ze stali szlachetnej/CleanSteel	•
Wpasowana listwa sterowania	•
Bezpieczeństwo	
Chłodny front	•
Mata antypoślizgowa	•
Wyłączenie ze względów bezpieczeństwa	•
Dane techniczne	
Temperatury min. w °C	40
Temperatury maks. w °C	85
Szerokość urządzenia w mm	595
Wysokość urządzenia w mm	289
Głębokość urządzenia w mm	570
Wysokość użytkowa wnętrza w mm	230
Całkowita moc przyłączeniowa w kW	0,70
Napięcie w V	230
Częstotliwość w Hz	50-60
Zabezpieczenie w A	10
Liczba faz	1
Kabel przyłączeniowy z wtyczką	•

ESW 7020

Bezuchwytowa szuflada do podgrzewania Gourmet o wysokości 29 cm
do podgrzewania naczyń, utrzymywania potraw w ciepłe i pieczenia delikatnego.



EAN: 4002516128250 / Numer materiału: 11103150 / Stary numer materiału: 30702040D

Długość przewodu elektrycznego w m

2,0

Wyposażenie dostarczone wraz z urządzeniem

Mata antypoślizgowa

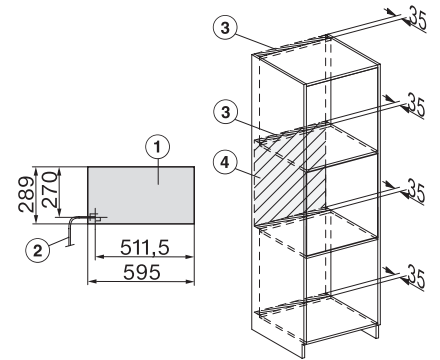
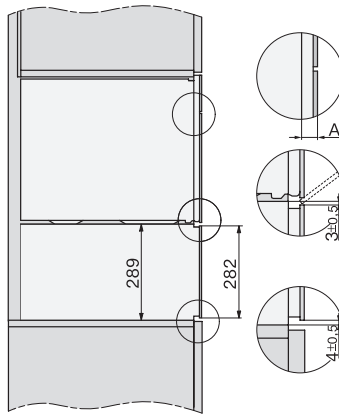
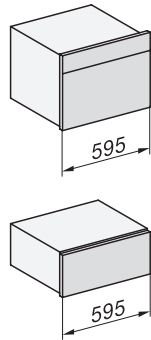
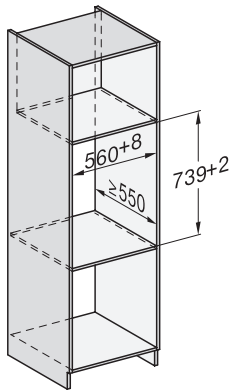
1

Ruszt do zwiększenia miejsca do ustawiania

1

ESW 7020

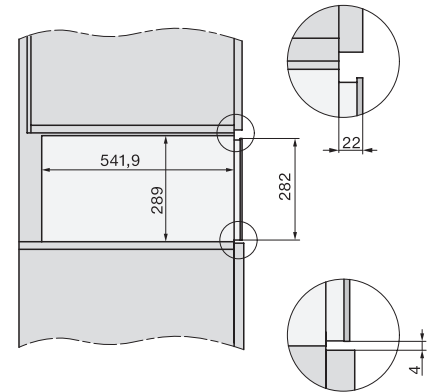
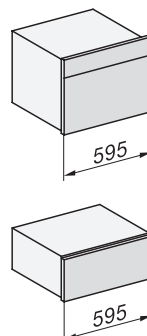
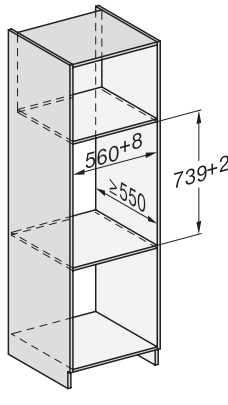
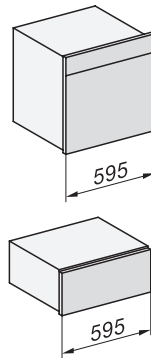
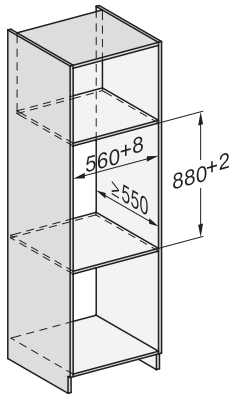
Bezuchwytna szuflada do podgrzewania Gourmet o wysokości 29 cm do podgrzewania naczyń, utrzymywania potraw w ciepłe i pieczenia delikatnego.



Installation DG, DGM, DGC XL, ESW7x20 installation drawings

side view, DG, DGM, ESW7x20 installation drawings

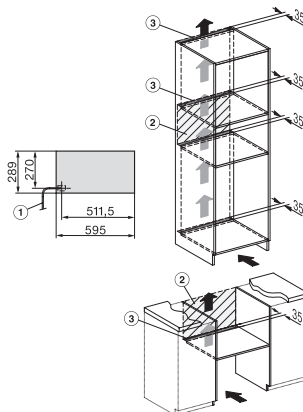
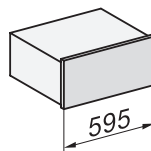
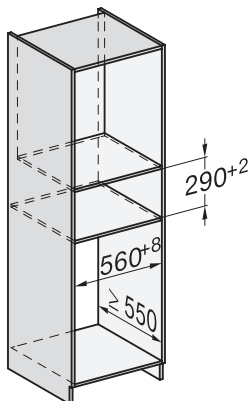
Installation, ESW7x20, DGM7x4x installation drawings



Installation DGC XXL, ESW7x20 installation drawings

ESW7020, Installation drawings, XL combination niche height

side view ESW7x20, installation drawing



built-in ESW7x20, installation drawing

Installation ESW7x20, installation drawing