

ESW 7020

Bezuchwytna szuflada do podgrzewania Gourmet o wysokości 29 cm do podgrzewania naczyń, utrzymywania potraw w ciepłe i pieczenia delikatnego.



- Doskonała przyjemność – pieczenie delikatne
- Zawsze właściwa temperatura – cztery tryby pracy
- Komfortowa i prosta – obsługa dotykowa Touch
- Łatwe otwieranie szuflady – Push2open
- Bez ryzyka – funkcja timer z automatycznym wyłączeniem

EAN: 4002516128236 / Numer materiału: 11103130 / Stary numer materiału: 30702020D

| Konstrukcja | |
|---|---------------------|
| Szuflada do podgrzewania Gourmet | • |
| PureLine | • |
| VitroLine | • |
| ArtLine | • |
| Bez uchwytu | • |
| Kolor | ObsidianBlack |
| Programy | |
| Podgrzewanie filiżanek | • |
| Podgrzewanie talerzy | • |
| Utrzymywanie ciepła potraw | • |
| Pieczenie delikatne | • |
| Komfort obsługi | |
| Połączenie sieciowe z Miele@home | • |
| Pojemność | Zastawa dla 12 osób |
| Mechanizm Push2open | • |
| Wysuw dla ułatwienia załadunku i rozładunku | • |
| Panel sterowania z przyciskami dotykowymi | • |
| Listwa sterowania z symbolami | • |
| Programowanie stop | • |
| Funkcja timera | • |
| Program szabasowy | • |
| Efektywność i ekologia | |
| Pobór mocy w trybie wyłączenia (W) | 0,5 |
| Pobór mocy w trybie czuwania (W) | 1,0 |
| Pobór mocy w trybie czuwania przy podłączeniu do sieci (W) | 2,0 |
| Czas do automatycznego przełączenia w tryb wyłączenia (min) | 20 |
| Czas do automatycznego przełączenia w tryb czuwania (min) | 20 |
| Czas do automatycznego przełączenia w tryb czuwania przy podłączeniu do sieci (min) | 20 |
| Komfort pielęgnacji | |
| Wpasowana listwa sterowania | • |
| Bezpieczeństwo | |
| Chłodny front | • |
| Mata antypoślizgowa | • |
| Wyłączenie ze względów bezpieczeństwa | • |
| Dane techniczne | |
| Temperatury min. w °C | 40 |
| Temperatury maks. w °C | 85 |
| Szerokość urządzenia w mm | 595 |
| Wysokość urządzenia w mm | 289 |
| Głębokość urządzenia w mm | 570 |
| Wysokość użytkowa wnętrza w mm | 230 |
| Całkowita moc przyłączeniowa w kW | 0,70 |
| Napięcie w V | 230 |
| Częstotliwość w Hz | 50-60 |
| Zabezpieczenie w A | 10 |
| Liczba faz | 1 |

ESW 7020

Bezuchwytowa szuflada do podgrzewania Gourmet o wysokości 29 cm
do podgrzewania naczyń, utrzymywania potraw w ciepłe i pieczenia delikatnego.

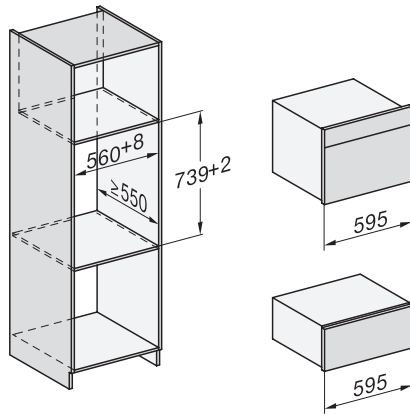


EAN: 4002516128236 / Numer materiału: 11103130 / Stary numer materiału: 30702020D

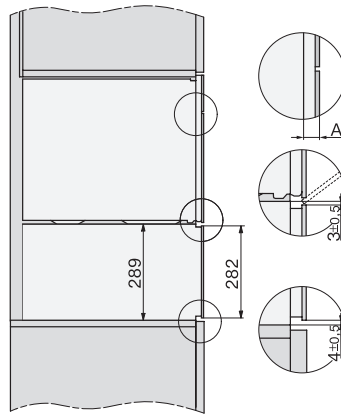
| | |
|---|-----|
| Kabel przyłączeniowy z wtyczką | • |
| Długość przewodu elektrycznego w m | 2,0 |
| Wyposażenie dostarczone wraz z urządzeniem | |
| Mata antypoślizgowa | 1 |
| Ruszt do zwiększenia miejsca do ustawiania | 1 |

ESW 7020

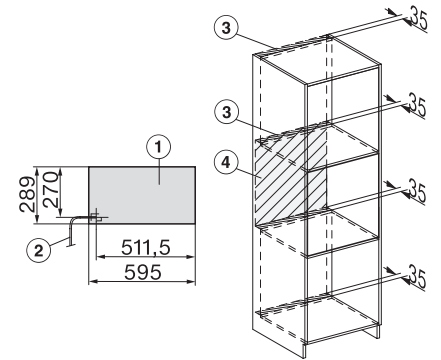
Bezuchwytna szuflada do podgrzewania Gourmet o wysokości 29 cm do podgrzewania naczyń, utrzymywania potraw w ciepłe i pieczenia delikatnego.



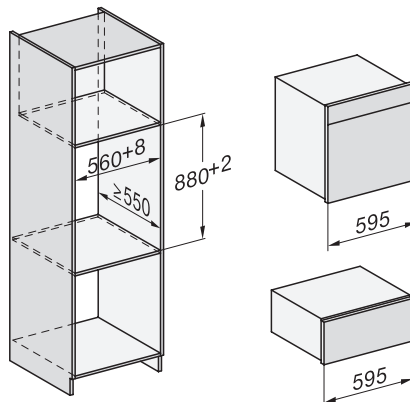
ESW7x20, DGC7x4xHCXPro, DGC7x4xHCXPro installation drawings



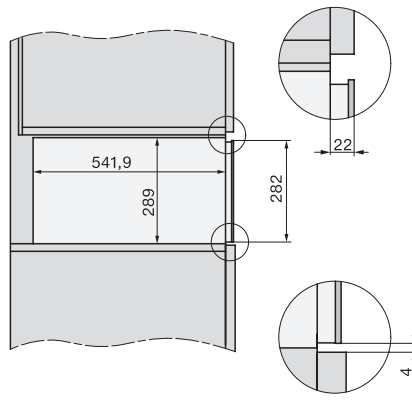
ESW7x20, DG7xxx, DGM7xxx installation drawings



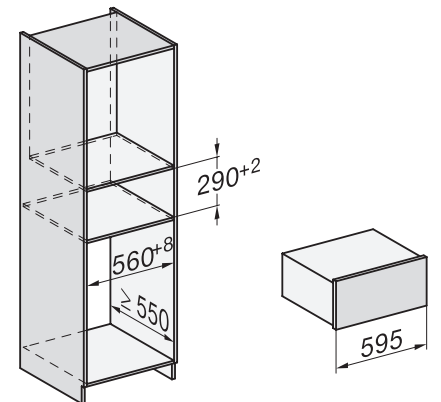
ESW7x20, DGM7x4x installation drawings



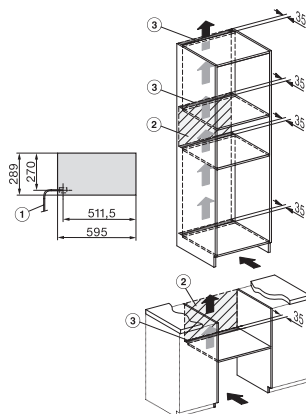
ESW7x20, DGC7x6xHCXPro, DGC7x6xHCXPro installation drawings



side view ESW7x20, installation drawing



built-in ESW7x20, installation drawing



Installation ESW7x20, installation drawing