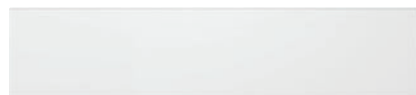


ESW 7010

Bezuchwytna szuflada do podgrzewania Gourmet o wysokości 14 cm do podgrzewania naczyń, utrzymywania potraw w ciepłe i pieczenia delikatnego.



- Doskonała przyjemność – pieczenie delikatne
- Zawsze właściwa temperatura – cztery tryby pracy
- Komfortowa i prosta – obsługa dotykowa Touch
- Łatwe otwieranie szuflady – Push2open
- Bez ryzyka – funkcja timer z automatycznym wyłączeniem

EAN: 4002516128168 / Numer materiału: 11103090 / Stery numer materiału: 30701010D

Konstrukcja	
Szuflada do podgrzewania Gourmet	•
VitroLine	•
ArtLine	•
Bez uchwytu	•
Kolor	BrilantWhite
Programy	
Podgrzewanie filiżanek	•
Podgrzewanie talerzy	•
Utrzymywanie ciepła potraw	•
Pieczenie delikatne	•
Komfort obsługi	
Połączenie sieciowe z Miele@home	•
Pojemność	Zastawa dla 6 osób
Mechanizm Push2open	•
Wysuwy dla ułatwienia załadunku i rozładunku	•
Panel sterowania z przyciskami dotykowymi	•
Listwa sterowania z symbolami	•
Programowanie stop	•
Funkcja timera	•
Program szabasowy	•
Efektywność i ekologia	
Pobór mocy w trybie wyłączenia (W)	0,5
Pobór mocy w trybie czuwania (W)	1,0
Pobór mocy w trybie czuwania przy podłączeniu do sieci (W)	2,0
Czas do automatycznego przełączenia w tryb wyłączenia (min)	20
Czas do automatycznego przełączenia w tryb czuwania (min)	20
Czas do automatycznego przełączenia w tryb czuwania przy podłączeniu do sieci (min)	20
Komfort pielęgnacji	
Wpasowana listwa sterowania	•
Bezpieczeństwo	
Chłodny front	•
Mata antypoślizgowa	•
Wyłączenie ze względów bezpieczeństwa	•
Dane techniczne	
Temperatury min. w °C	40
Temperatury maks. w °C	85
Szerokość urządzenia w mm	595
Wysokość urządzenia w mm	141
Głębokość urządzenia w mm	570
Wysokość użytkowa wnętrza w mm	80
Całkowita moc przyłączeniowa w kW	0,70
Napięcie w V	230
Częstotliwość w Hz	50-60
Zabezpieczenie w A	10
Liczba faz	1
Kabel przyłączeniowy z wtyczką	•

ESW 7010

Bezuchwytowa szuflada do podgrzewania Gourmet o wysokości 14 cm
do podgrzewania naczyń, utrzymywania potraw w ciepłe i pieczenia delikatnego.

EAN: 4002516128168 / Numer materiału: 11103090 / Stary numer materiału: 30701010D

Długość przewodu elektrycznego w m

2,0

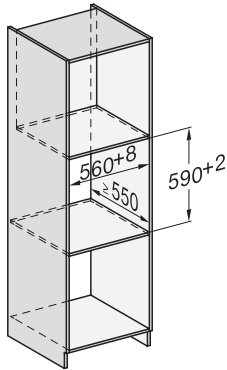
Wyposażenie dostarczone wraz z urządzeniem

Mata antypoślizgowa

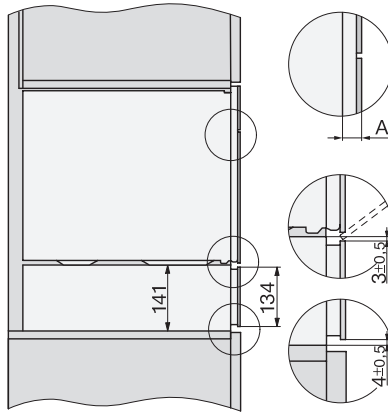
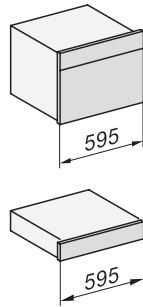
1

ESW 7010

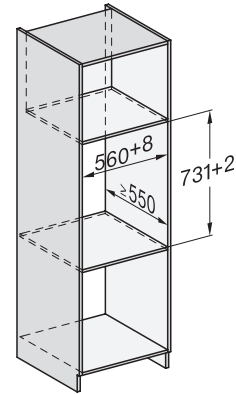
Bezuchwytna szuflada do podgrzewania Gourmet o wysokości 14 cm do podgrzewania naczyń, utrzymywania potraw w ciepłe i pieczenia delikatnego.



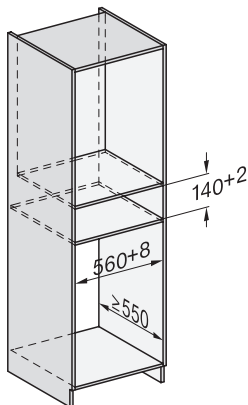
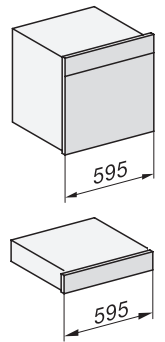
ESW7x10, DGC7x4xHCPro, DGC7x4xHCXPro, installation drawings



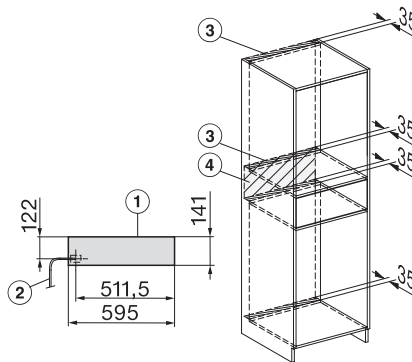
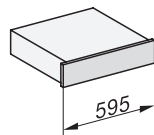
ESW7x10, EVS7010, DG7x4x, DGM7x4x installation drawings



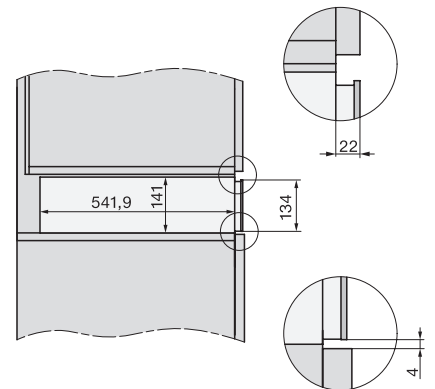
ESW7x10, EVS7010, DGC7x6xHCPro, DGC7x6xHCXPro installation drawings



built-in ESW7x10 EVS7010, installation drawing



Installation ESW7x10, installation drawing, AU, GB



side view ESW7x10 EVS7010, installation drawing