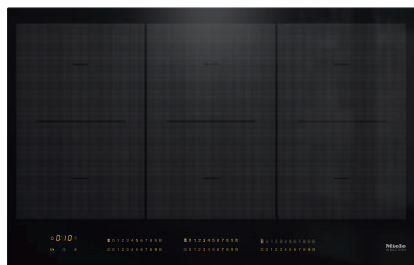


KM 7575 FL

Płyta indukcyjna

Z 3 obszarami grzewczymi PowerFlex dla uzyskania maksymalnej mocy



- Intuicyjna szybka obsługa poprzez sterowanie SmartSelect
- 6 strefy grzejne z 3 mocnymi obszarami grzewczymi PowerFlex
- O szerokości 800 mm do montażu na blacie lub wpasowania w blat
- Najkrótsze czasy zagotowywania – TwinBooster
- Komunikacja z wyciągiem – system Con@ctivity

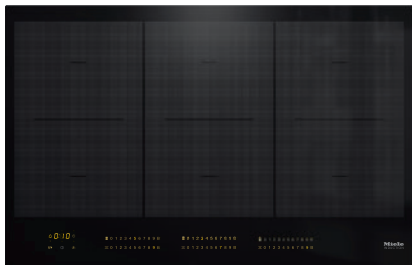
EAN: 4002516138631 / Numer materiału: 11022980 / Stary numer materiału: 26757570D

Rodzaj grzania	
Rodzaj grzania	Indukcja
Konstrukcja	
Niezależne od piekarnika	•
Design	
Elegancka powierzchnia szklano-ceramiczna	•
Zabudowa zlicowana	•
Kolor szkła ceramicznego	Czarny
Zabudowa nablutowa	•
Możliwość łączenia ze SmartLine	•
Wyposażenie stref grzewczych	
Ilość stref grzewczych	6
Ilość obszarów grzewczych	3
Maksymalna ilość naczyń do gotowania	6
Strefy grzejne PowerFlex	
Ilość	6
Rodzaj	Strefa grzejna PowerFlex
Średnica w mm	Ø 150 – 230
Moc w W	2100
Booster w W	3000
TwinBooster w W	3650
1. strefa grzejna/obszar grzejny	
Pozycja	lewa strona
Rodzaj	Mostek PowerFlex
Wielkość w mm	230x390
Maks. moc Booster w W	3400
Maks. moc w W	3150
Maks. moc TwinBooster w W	3650
2. strefa grzejna/obszar grzejny	
Pozycja	pośrodku
Rodzaj	Mostek PowerFlex
Wielkość w mm	230x390
Maks. moc Booster w W	4800
Maks. moc w W	3400
Maks. moc TwinBooster w W	7300
3. strefa grzejna/obszar grzejny	
Pozycja	prawa strona
Rodzaj	Mostek PowerFlex
Wielkość w mm	230x390
Maks. moc Booster w W	4800
Maks. moc w W	3400
Maks. moc TwinBooster w W	7300
Komfort obsługi	
Miele@home	•
Obsługa poprzez przyciski dotykowe	SmartSelect
Funkcja automatyczna Con@ctivity	•
Rozpoznawanie garnków i wielkości garnka	•
Kolor wyświetlacza	Żółty
Automatyka gotowania	•
Utrzymywanie ciepła	•

KM 7575 FL

Płyta indukcyjna

Z 3 obszarami grzejnymi PowerFlex dla uzyskania maksymalnej mocy



EAN: 4002516138631 / Numer materiału: 11022980 / Stary numer materiału: 26757570D

Funkcja Stop&Go	•
Funkcja Recall	•
Automatyka wyłączenia	•
Stałe rozpoznawanie naczynia	•
Indywidualne możliwości ustawień (np. dźwięki sygnałów)	•
Funkcja wycierania	•
Minutnik	•

#### Efektywność i ekologia

Pobór mocy w trybie wyłączenia (W)	0,5
Pobór mocy w trybie czuwania (W)	1,0
Pobór mocy w trybie czuwania przy podłączeniu do sieci (W)	2,0
Czas do automatycznego przełączenia w tryb wyłączenia (min)	20
Czas do automatycznego przełączenia w tryb czuwania (min)	20
Czas do automatycznego przełączenia w tryb czuwania przy podłączeniu do sieci (min)	20

#### Komfort pielęgnacji

Łatwe do czyszczenia szkło ceramiczne	•
---------------------------------------	---

#### Bezpieczeństwo

Wyłączenie ze względów bezpieczeństwa	•
Funkcja blokady	•
Blokada uruchomienia	•
Zintegrowany wentylator chłodzący	•
Zabezpieczenie przed przegrzaniem	•
Wskaźnik zalegania ciepła	•

#### Dane techniczne

Wymiary w mm (szerokość)	800
Wymiary w mm (wysokość)	51
Wymiary w mm (głębokość)	520
Wymiary wycięcia w mm (szerokość) przy zabudowie nablatawej	780
Wymiary wycięcia w mm (głębokość) przy zabudowie nablatawej	500
Wysokość zabudowy ze skrzynką przyłączeniową w mm	51
Wewnętrzne wymiary wycięcia w mm (szerokość) przy wpasowaniu w blat	780
Wewnętrzne wymiary wycięcia w mm (głębokość) przy wpasowaniu w blat	500
Waga w kg	16
Zewnętrzne wymiary wycięcia w mm (szerokość) przy wpasowaniu w blat	804
Zewnętrzne wymiary wycięcia w mm (głębokość) przy wpasowaniu w blat	524
Całkowita moc przyłączeniowa w kW	11,00
Długość przewodu elektrycznego w m	1,4
Napięcie w V	230
Częstotliwość w Hz	50-60

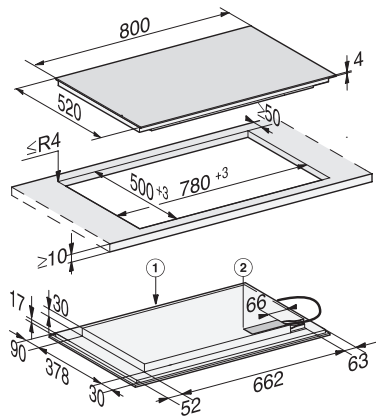
#### Wyposażenie dostarczone wraz z urządzeniem

Kabel przyłączeniowy	Tak
----------------------	-----

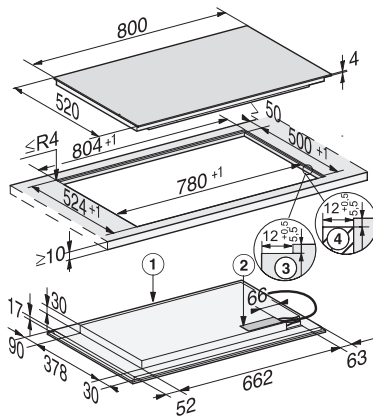
KM 7575 FL

Płyta indukcyjna

Z 3 obszarami grzejnymi PowerFlex dla uzyskania maksymalnej mocy



KM7575FL, KM7576FL onset (installation drawing)



KM7575FL, KM7576FL flush (installation drawing)