

DFK-A

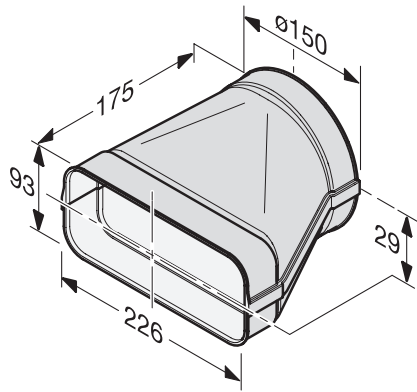
Adapter kanału płaskiego
dla wydajnego prowadzenia powietrza.

EAN: 4002515963838 / Numer materiału: 10811430 / Stary numer materiału: 28996392D



- Dla odprowadzania powietrza w obiegu otwartym i zamkniętym
- Optymalne właściwości prowadzenia powietrza
- Przestrzegać przepisów budowlanych specyficznych dla kraju
- Z białego plastiku, trudno zapalne
- Adapter prostokątny – okrągły

DFK-A
Adapter kanału płaskiego
dla wydajnego prowadzenia powietrza.



DFK-A, Adapter, square-round, installation drawing