

FNS 28463 E bb

Wolnostojąca zamrażarka

w Blackboard edition z NoFrost i IceMaker.



- Bez obladzania mrozonek, koniec z odmrażaniem dzięki NoFrost
- Centralny kanał komunikacyjny w kuchni – Blackboard edition
- Świeże kostki lodu z IceMaker z przyłączem świeżej wody
- Komfortowe oświetlenie otwartych szuflad dzięki LED



EAN: 4002515954379 / Numer materiału: 10805090 /

Stary numer materiału: 37284635EU1

<b>Kategoria urządzeń</b>	
Zamrażarka	•
<b>Konstrukcja</b>	
Urządzenie wolnostojące	•
Zawiasy drzwi	lewa strona
Możliwość zmiany kierunku otwierania drzwi	•
Do ustawienia side-by-side	•
<b>Design</b>	
Kolor obudowy	W kolorze stali szlachetnej
Kolor frontu	Blackboard edition
Oświetlenie komory mrożenia	LED
<b>Komfort obsługi</b>	
Połączenie sieciowe z Miele@home	•
Wymagane wyposażenie dodatkowe	XKS 3100 W
NoFrost	•
Wnętrze XL	•
SoftClose	•
Kostkarka do lodu z przyłączem świeżej wody (IceMaker)	•
Wspomaganie otwierania drzwi	Click2open
System Silence	•
<b>Sterowanie</b>	
Koncepcja obsługi	FreshTouch
Niezależna regulacja temperatury komory chłodzenia i komory mrożenia	Nie
SuperFrost	•
Tryb szabasowy	•
Tryb Party	•
<b>Urządzenie/komora zamrażarki</b>	
Liczba szuflad na mrozonki	9
<b>Efektywność i ekologia</b>	
Klasa efektywności energetycznej (A-G)	E
Zużycie energii roczne w kWh	248,20
Zużycie energii dobowe w kWh	0,67
<b>Bezpieczeństwo</b>	
Funkcja blokady	•
Akustyczny alarm drzwi	•
Akustyczny alarm wzrostu temperatury zamrażalnika	•
Optyczny alarm drzwi	•
Optyczny alarm temperaturowy	•
Wskazanie awarii zasilania w części zamrażarki	•
<b>Dane techniczne</b>	
Szerokość urządzenia w mm	600
Wysokość urządzenia w mm	1850
Głębokość urządzenia w mm	685
Waga w kg	96,1
Klasa klimatyczna	SN-T
Komora mrożenia 4-gwiazdkowa w l	277
Całkowita pojemność użytkowa w l	277
Zdolność utrzymywania temperatury w przypadku braku prądu w h	9

FNS 28463 E bb  
Wolnostojąca zamrażarka  
w Blackboard edition z NoFrost i IceMaker.

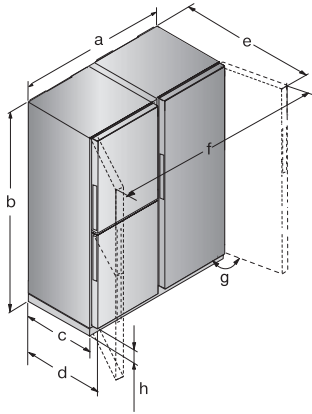


EAN: 4002515954379 / Numer materiału: 10805090 /

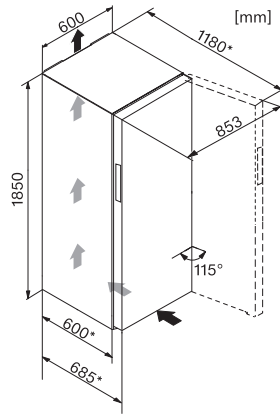
Stary numer materiału: 37284635EU1

Zdolność mrożenia w kg/24h	18,00
Klasa emisji hałasu akustycznego (A-D)	C
Emisja hałasu akustycznego w dB(A) re1pW	37
Pobór prądu w miliamperach (mA)	1300
Napięcie w V	220-240
Zabezpieczenie w A	10
Ilość faz	1
Częstotliwość w Hz	50
Długość przewodu elektrycznego w m	2,2
Wymiana źródła światła	Serwis
<b>Wyposażenie dostarczone wraz z urządzeniem</b>	
Akumulatory zimna	•

FNS 28463 E bb  
Wolnostojąca zamrażarka  
w Blackboard edition z NoFrost i IceMaker.



FNS28463E bb, KS28463D bb, Blackboard, Side-by-side,  
\*footnote



FNS28463E bb, KS28463D bb, \*footnote