

DA 2808

Wyciąg sufitowy

z energooszczędnym oświetleniem LED i przyciskami - komfort obsługi.



- Elegancki design – harmonijna integracja z otoczeniem kuchennym
- Wyjątkowy komfort obsługi – Con@ctivity
- Wysoka wydajność – 725 m³/h na poziomie Booster
- Energooszczędnie i cicho – wydajny silnik ECO
- Efektywna filtracja – 10-warstwowe stalowe filtry tłuszczu

A⁺

EAN: 4002515937136 / Numer materiału: 10751520 / Stary numer materiału: 28280835D

Konstrukcja	
Wyciąg sufitowy	•
Programy	
Sposób prowadzenia powietrza	Z możliwością przezbrojenia
Design	
Kolor	BrilantWhite
Zasysanie szczelinowe	•
Komfort obsługi	
Połączenie sieciowe z Miele@home	•
Funkcja automatyczna Con@ctivity	•
Sterowanie elektroniczne	•
Poziomy wydajności (ilość bez poziomu Booster)	3
Aplikacja Miele@mobile	•
Programowalne wyłączenie poziomu Booster	•
Funkcja pracy dodatkowej 5/15 min	•
Wskazanie nasycenia filtra tłuszczu	•
Programowalne zużycie filtra tłuszczu	•
Programowalne zużycie filtra z węgla aktywnego	•
Łatwe w czyszczeniu wnętrze okapu CleanCover	•
Efektywność i ekologia	
Roczne zużycie energii w kWh/rok	27,6
Klasa efektywności energetycznej (A+++ - D)	A+
Silnik ECO	•
Roczne zużycie energii w kWh/rok	27,6
System zarządzania zużyciem energii	•
Roczne zużycie energii w kWh/rok	27,6
Klasa wydajności przepływu dynamicznego	A
Klasa sprawności oświetlenia	A
Klasa efektywności pochłaniania zanieczyszczeń	B
System filtrowania	
Ilość nadających się do mycia w zmywarce filtrów metalowych ze stali szlachetnej (10-warstwowych)	2
Oświetlenie	
LED	•
Ilość x W	4 x 3 W
Natężenie oświetlenia w lx	720 lx
Temperatura barwowa w K	3500 Kelvin
Funkcja przyciemniania światła	•
Wentylator	
Wentylator zasysający dwustronnie	•
Silnik prądu stałego (DC)	•
Wylot	
Wydajność przepływu powietrza – poziom 1 (m ³ /h) wg EN 61591	200
Wydajność przepływu powietrza – poziom 2 (m ³ /h) wg EN 61591	310
Wydajność przepływu powietrza – poziom 3 (m ³ /h) wg EN 61591	450
Wydajność przepływu powietrza – poziom Booster (m ³ /h)	725
Moc akustyczna – poziom 1 (dB(A) re1pW) wg EN 60704-3	35,0
Moc akustyczna – poziom 2 (dB(A) re1pW) wg EN 60704-3	44,0

DA 2808

Wyciąg sufitowy

z energooszczędnym oświetleniem LED i przyciskami - komfort obsługi.



EAN: 4002515937136 / Numer materiału: 10751520 / Stary numer materiału: 28280835D

Moc akustyczna – poziom 3 (dB(A) re1pW) wg EN 60704-3	53,0
Moc akustyczna – poziom Booster (dB(A) re1pW) wg EN 60704-3	65,0
Ciśnienie akustyczne – poziom 1 (dB(A) re20μPa)	20,0
Ciśnienie akustyczne – poziom 2 (dB(A) re20μPa) wg EN 60704-2-13	30,0
Ciśnienie akustyczne – poziom 3 (dB(A) re20μPa) wg EN 60704-2-13	38,0
Ciśnienie akustyczne – poziom Booster (dB(A) re20μPa) wg EN 60704-2-13	50,0
Zamknięty obieg powietrza	
Wydajność przepływu powietrza – poziom 1 (m³/h) wg EN 61591	115
Wydajność przepływu powietrza – poziom 2 (m³/h) wg EN 61591	215
Wydajność przepływu powietrza – poziom 3 (m³/h) wg EN 61591	335
Wydajność przepływu powietrza – poziom Booster 1 (m³/h) wg EN 61591	535
Moc akustyczna – poziom 1 (dB(A) re1pW) wg EN 60704-3	43,0
Moc akustyczna – poziom 2 (dB(A) re1pW) wg EN 60704-3	53,0
Moc akustyczna – poziom 3 (dB(A) re1pW) wg EN 60704-3	62,0
Moc akustyczna – poziom Booster 1 (dB(A) re1pW) wg EN 60704-3	72,0
Ciśnienie akustyczne – poziom 1 (dB(A) re20μPa) wg EN 60704-2-13	28,0
Ciśnienie akustyczne – poziom 2 (dB(A) re20μPa) wg EN 60704-2-13	39,0
Ciśnienie akustyczne – poziom 3 (dB(A) re20μPa) wg EN 60704-2-13	47,0
Ciśnienie akustyczne – poziom Booster 1 (dB(A) re20μPa) wg EN 60704-2-13	57,0
Bezpieczeństwo	
Wyłączenie ze względów bezpieczeństwa	•
Dane techniczne	
Całkowita wysokość wyciągu w obiegu otwartym i zewnętrznym min. w mm	339
Szerokość korpusu wyciągu w mm	880
Całkowita wysokość wyciągu w obiegu otwartym i zewnętrznym maks. w mm	339
Wysokość korpusu wyciągu w mm	342
Całkowita wysokość wyciągu w obiegu zamkniętym min. w mm	339
Głębokość korpusu wyciągu w mm	500
Całkowita wysokość wyciągu w obiegu zamkniętym maks. w mm	339
Odstęp minimalny nad płytami ceramicznymi w mm	450
Waga netto w kg	17,0
Długość przewodu elektrycznego w m	1,5
Wtyczka ochronna	•
Odstęp minimalny nad płytami gazowymi (maks. 12,6 kW mocy łącznej, palniki ≤4,5 kW) w mm	650
Całkowita moc przyłączeniowa w kW	0,11
Napięcie w V	230

DA 2808

Wyciąg sufitowy

z energooszczędnym oświetleniem LED i przyciskami - komfort obsługi.



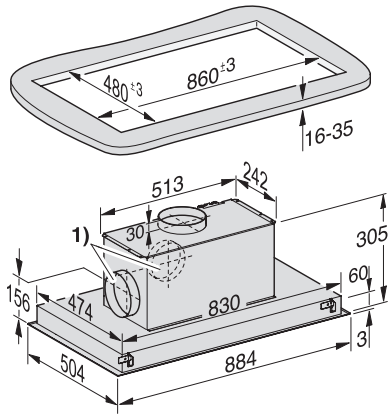
EAN: 4002515937136 / Numer materiału: 10751520 / Stary numer materiału: 28280835D

Zabezpieczenie w A	10
Liczba faz	1
Częstotliwość w Hz	50
Wskazówki montażowe	
Króciec wylotowy u góry	•
Króciec wylotowy z boku	•
Króciec wylotowy u góry, z tyłu i z boku	•
Średnica króćca wylotowego w mm	150
Kombinacja z płytą grzejną WLAN Miele	wymagane
Wyposażenie dostarczone wraz z urządzeniem	
Kłapa przeciwwrotna	•
Akcesoria dodatkowe	
Filtr węglowy	Ja

DA 2808

Wyciąg sufitowy

z energooszczędnym oświetleniem LED i przyciskami - komfort obsługi.



DA 2808 Stainless steel (factual image)