

DA 2698

Wyciąg kominowy

z energooszczędnym oświetleniem LED i przyciskami - komfort obsługi.



- Indywidualny wygląd kuchni – pełna integracja o szerokości 880 mm
- Wyjątkowy komfort obsługi – Con@ctivity
- Wysoka wydajność – 640 m<sup>3</sup>/h na poziomie Booster
- Energooszczędnie i cicho – wydajny silnik ECO
- Elegancko i efektywnie – panele zasysania szczelinowego



EAN: 4002515935576 / Numer materiału: 10751480 / Stary numer materiału: 28269835D

<b>Konstrukcja</b>	
Wyciąg kominowy	•
<b>Konstrukcja</b>	
Kolor	BrilantWhite
<b>Programy</b>	
Sposób prowadzenia powietrza	Z możliwością przezbrojenia
Niezbędny do dokup. filtr z węgla aktywnego	DKF 19-P
<b>Design</b>	
Zasysanie szczelinowe	•
<b>Komfort obsługi</b>	
Połączenie sieciowe z Miele@home	•
Funkcja automatyczna Con@ctivity	•
Sterowanie elektroniczne	•
Poziomy wydajności (ilość bez poziomu Booster)	3
Aplikacja Miele@mobile	•
Funkcja pracy dodatkowej 5/15 min	•
Programowalne wyłączenie poziomu Booster	•
Wskazanie nasycenia filtra tłuszczu	•
Programowalne zużycie filtra tłuszczu	•
Programowalne zużycie filtra z węgla aktywnego	•
Łatwe w czyszczeniu wnętrze okapu CleanCover	•
<b>Efektywność i ekologia</b>	
Roczne zużycie energii w kWh/rok	28,6
Klasa efektywności energetycznej (A+++ - D)	A+
Silnik ECO	•
System zarządzania zużyciem energii	•
Roczne zużycie energii w kWh/rok	28,6
Klasa wydajności przepływu dynamicznego	A
Klasa sprawności oświetlenia	A
Klasa efektywności pochłaniania zanieczyszczeń	A
<b>System filtrowania</b>	
Ilość nadających się do mycia w zmywarce filtrów metalowych ze stali szlachetnej (10-warstwowych)	2
<b>Oświetlenie</b>	
LED	•
Ilość x W	4 x 3 W
Natężenie oświetlenia w lx	650 lx
Temperatura barwowa w K	3500 Kelvin
Funkcja przyciemniania światła	•
<b>Wentylator</b>	
Wentylator zasysający dwustronnie	•
Silnik prądu stałego (DC)	•
<b>Wylot</b>	
Wydajność przepływu powietrza – poziom 1 (m <sup>3</sup> /h) wg EN 61591	200
Wydajność przepływu powietrza – poziom 2 (m <sup>3</sup> /h) wg EN 61591	300
Wydajność przepływu powietrza – poziom 3 (m <sup>3</sup> /h) wg EN 61591	400
Wydajność przepływu powietrza – poziom Booster (m <sup>3</sup> /h)	640
Moc akustyczna – poziom 1 (dB(A) re1pW) wg EN 60704-3	36,0

DA 2698

Wyciąg kominowy

z energooszczędnym oświetleniem LED i przyciskami - komfort obsługi.



EAN: 4002515935576 / Numer materiału: 10751480 / Stary numer materiału: 28269835D

Moc akustyczna – poziom 2 (dB(A) re1pW) wg EN 60704-3	44,0
Moc akustyczna – poziom 3 (dB(A) re1pW) wg EN 60704-3	51,0
Moc akustyczna – poziom Booster (dB(A) re1pW) wg EN 60704-3	62,0
Ciśnienie akustyczne – poziom 1 (dB(A) re20μPa)	22,0
Ciśnienie akustyczne – poziom 2 (dB(A) re20μPa) wg EN 60704-2-13	30,0
Ciśnienie akustyczne – poziom 3 (dB(A) re20μPa) wg EN 60704-2-13	37,0
Ciśnienie akustyczne – poziom Booster (dB(A) re20μPa) wg EN 60704-2-13	48,0
<b>Zamknięty obieg powietrza</b>	
Wydajność przepływu powietrza – poziom 1 (m³/h) wg EN 61591	135
Wydajność przepływu powietrza – poziom 2 (m³/h) wg EN 61591	220
Wydajność przepływu powietrza – poziom intensywny (m³/h) wg EN 61591	535
Wydajność przepływu powietrza – poziom 3 (m³/h) wg EN 61591	365
Moc akustyczna – poziom 1 (dB(A) re1pW) wg EN 60704-3	47,0
Moc akustyczna – poziom intensywny (dB(A) re1pW) wg EN 60704-3	74,0
Moc akustyczna – poziom 2 (dB(A) re1pW) wg EN 60704-3	55,0
Moc akustyczna – poziom 3 (dB(A) re1pW) wg EN 60704-3	62,0
Ciśnienie akustyczne – poziom 1 (dB(A) re20μPa) wg EN 60704-2-13	32,0
Ciśnienie akustyczne – poziom 2 (dB(A) re20μPa) wg EN 60704-2-13	41,0
Ciśnienie akustyczne – poziom 3 (dB(A) re20μPa) wg EN 60704-2-13	48,0
Ciśnienie akustyczne – poziom intensywny (dB(A) re20μPa) wg EN 60704-2-13	59,0
<b>Bezpieczeństwo</b>	
Wyłączenie ze względów bezpieczeństwa	•
Bezpieczne szkło hartowane (ESG)	•
<b>Dane techniczne</b>	
Szerokość korpusu wyciągu w mm	880
Wysokość korpusu wyciągu w mm	63
Głębokość korpusu wyciągu w mm	293
Odstęp minimalny nad płytami ceramicznymi w mm	450
Waga netto w kg	14,0
Długość przewodu elektrycznego w m	1,5
Wtyczka ochronna	•
Odstęp minimalny nad płytami gazowymi (maks. 12,6 kW mocy łącznej, palniki ≤4,5 kW) w mm	650
Całkowita moc przyłączeniowa w kW	0,09
Napięcie w V	230
Zabezpieczenie w A	10
Liczba faz	1
Częstotliwość w Hz	50
<b>Wskazówki montażowe</b>	
Króciec wylotowy u góry	•

DA 2698

Wyciąg kominowy

z energooszczędnym oświetleniem LED i przyciskami - komfort obsługi.



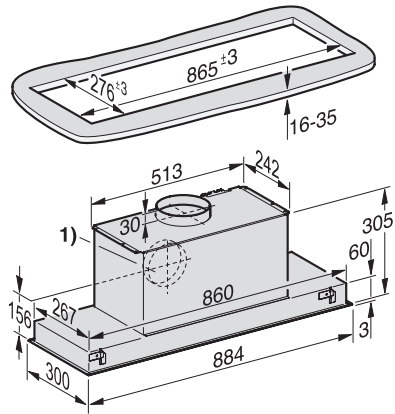
EAN: 4002515935576 / Numer materiału: 10751480 / Stary numer materiału: 28269835D

Króciec wylotowy u góry i z tyłu	•
Średnica króćca wylotowego w mm	150
Kombinacja z płytą grzejącą WLAN Miele	zalecane
<b>Wyposażenie dostarczone wraz z urządzeniem</b>	
Kłapa przeciwwrotna	•
<b>Akcesoria dodatkowe</b>	
Filtr węglowy	Nein

DA 2698

Wyciąg kominowy

z energooszczędnym oświetleniem LED i przyciskami - komfort obsługi.



DA 2698 I- Integrated cooker hood (Installation drawing)