

DA 6498 W Pure Grey

Wyciąg przyścienny

z energooszczędnym oświetleniem LED i dotykowymi przyciskami dla łatwej obsługi.



- Wygoda dla głowy – z ekskluzywnym szklanym designem o 899 mm szerokości
- Wyjątkowy komfort obsługi – Con@ctivity
- Wysoka wydajność – 610 m<sup>3</sup>/h na poziomie Booster
- Energooszczędnie i cicho – wydajny silnik ECO
- Bezpieczne i łatwe do czyszczenia – Miele CleanCover

A++

EAN: 4002515935675 / Numer materiału: 10744690 / Stary numer materiału: 28649860D

<b>Konstrukcja</b>	
Wyciąg przyścienny	•
<b>Programy</b>	
Sposób prowadzenia powietrza	Z możliwością przezbrojenia
Niezbędny do dop. filtr z węgla aktywnego	DKF 25-P
<b>Design</b>	
Kolor	GraphitGrey
Zasysanie szczelinowe	•
<b>Komfort obsługi</b>	
Połączenie sieciowe z Miele@home	•
Funkcja automatyczna Con@ctivity	•
Sterowanie elektroniczne	•
Poziomy wydajności (ilość bez poziomu Booster)	3
Obsługa dotykowa	•
Aplikacja Miele@mobile	•
Programowalne wyłączenie poziomu Booster	•
Funkcja pracy dodatkowej 5/15 min	•
Wskazanie nasycenia filtra tłuszczu	•
Programowalne zużycie filtra tłuszczu	•
Programowalne zużycie filtra z węgla aktywnego	•
Łatwe w czyszczeniu wnętrze okapu CleanCover	•
<b>Efektywność i ekologia</b>	
Roczne zużycie energii w kWh/rok	25,1
Klasa efektywności energetycznej (A+++ - D)	A++
Silnik ECO	•
System zarządzania zużyciem energii	•
Roczne zużycie energii w kWh/rok	25,1
Klasa wydajności przepływu dynamicznego	A
Klasa sprawności oświetlenia	A
Klasa efektywności pochłaniania zanieczyszczeń	C
<b>System filtrowania</b>	
Ilość nadających się do mycia w zmywarce filtrów metalowych ze stali szlachetnej (10-warstwowych)	1
<b>Oświetlenie</b>	
LED	•
Ilość x W	2 x 3 W
Natężenie oświetlenia w lx	440 lx
Temperatura barwowa w K	3500 Kelvin
Funkcja przyciemniania światła	•
<b>Wentylator</b>	
Wentylator zasysający dwustronnie	•
Silnik prądu stałego (DC)	•
<b>Wylot</b>	
Wydajność przepływu powietrza – poziom 1 (m <sup>3</sup> /h) wg EN 61591	180
Wydajność przepływu powietrza – poziom 2 (m <sup>3</sup> /h) wg EN 61591	280
Wydajność przepływu powietrza – poziom 3 (m <sup>3</sup> /h) wg EN 61591	380
Wydajność przepływu powietrza – poziom Booster (m <sup>3</sup> /h)	610
Moc akustyczna – poziom 1 (dB(A) re1pW) wg EN 60704-3	37,0

DA 6498 W Pure Grey

Wyciąg przyścienny

z energooszczędnym oświetleniem LED i dotykowymi przyciskami dla łatwej obsługi.



EAN: 4002515935675 / Numer materiału: 10744690 / Stary numer materiału: 28649860D

Moc akustyczna – poziom 2 (dB(A) re1pW) wg EN 60704-3	45,0
Moc akustyczna – poziom 3 (dB(A) re1pW) wg EN 60704-3	53,0
Moc akustyczna – poziom Booster (dB(A) re1pW) wg EN 60704-3	64,0
Ciśnienie akustyczne – poziom 1 (dB(A) re20μPa)	22,0
Ciśnienie akustyczne – poziom 2 (dB(A) re20μPa) wg EN 60704-2-13	31,0
Ciśnienie akustyczne – poziom 3 (dB(A) re20μPa) wg EN 60704-2-13	38,0
Ciśnienie akustyczne – poziom Booster (dB(A) re20μPa) wg EN 60704-2-13	49,0
<b>Zamknięty obieg powietrza</b>	
Wydajność przepływu powietrza – poziom 1 (m³/h) wg EN 61591	110
Wydajność przepływu powietrza – poziom 2 (m³/h) wg EN 61591	190
Wydajność przepływu powietrza – poziom 3 (m³/h) wg EN 61591	330
Wydajność przepływu powietrza – poziom Booster 1 (m³/h) wg EN 61591	490
Moc akustyczna – poziom 1 (dB(A) re1pW) wg EN 60704-3	42,0
Moc akustyczna – poziom 2 (dB(A) re1pW) wg EN 60704-3	51,0
Moc akustyczna – poziom 3 (dB(A) re1pW) wg EN 60704-3	60,0
Moc akustyczna – poziom Booster 1 (dB(A) re1pW) wg EN 60704-3	69,0
Ciśnienie akustyczne – poziom 1 (dB(A) re20μPa) wg EN 60704-2-13	28,0
Ciśnienie akustyczne – poziom 2 (dB(A) re20μPa) wg EN 60704-2-13	36,0
Ciśnienie akustyczne – poziom 3 (dB(A) re20μPa) wg EN 60704-2-13	46,0
Ciśnienie akustyczne – poziom Booster 1 (dB(A) re20μPa) wg EN 60704-2-13	54,0
<b>Bezpieczeństwo</b>	
Wyłączenie ze względów bezpieczeństwa	•
Bezpieczne szkło hartowane (ESG)	•
<b>Dane techniczne</b>	
Całkowita wysokość wyciągu w obiegu otwartym i wersji Extern w mm	550
Całkowita wysokość wyciągu w obiegu zamkniętym i wersji Extern w mm	550
Całkowita wysokość wyciągu w obiegu otwartym i zewnętrznym min. w mm	550
Szerokość korpusu wyciągu w mm	899
Całkowita wysokość wyciągu w obiegu otwartym i zewnętrznym maks. w mm	550
Wysokość korpusu wyciągu w mm	550
Całkowita wysokość wyciągu w obiegu zamkniętym min. w mm	550
Głębokość korpusu wyciągu w mm	530
Całkowita wysokość wyciągu w obiegu zamkniętym maks. w mm	550
Odstęp minimalny nad płytami ceramicznymi w mm	450
Waga netto w kg	25,0

DA 6498 W Pure Grey

Wyciąg przyścienny

z energooszczędnym oświetleniem LED i dotykowymi przyciskami dla łatwej obsługi.



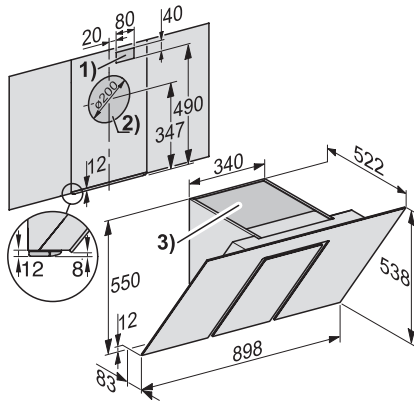
EAN: 4002515935675 / Numer materiału: 10744690 / Stary numer materiału: 28649860D

Długość przewodu elektrycznego w m	1,5
Wtyczka ochronna	•
Przyłącze stałe	•
Odstęp minimalny nad płytami gazowymi (maks. 12,6 kW mocy łącznej, palniki $\leq 4,5$ kW) w mm	650
Całkowita moc przyłączeniowa w kW	0,08
Napięcie w V	230
Zabezpieczenie w A	10
Liczba faz	1
Częstotliwość w Hz	50
<b>Wskazówki montażowe</b>	
Króciec wylotowy u góry	•
Króciec wylotowy u góry i z tyłu	•
Średnica króćca wylotowego w mm	150
Kombinacja z płytą grzejną WLAN Miele	zalecane
<b>Wyposażenie dostarczone wraz z urządzeniem</b>	
Kłapa przeciwwrotna	•
<b>Akcesoria dodatkowe</b>	
Filtr węglowy	Ja
Regenerowalny filtr z węgla aktywnego	DKF 25-R
Komin	DADC 6000

DA 6498 W Pure Grey

Wyciąg przyścienny

z energooszczędnym oświetleniem LED i dotykowymi przyciskami dla łatwej obsługi.



DA 6498 W (installation drawing)