

DA 2390

Wyciąg kominowy

z energooszczędnym oświetleniem LED i przyciskami - komfort obsługi.



- Indywidualny wygląd kuchni – pełna integracja o szerokości 884 mm
- Oszczędność miejsca – pasuje do wąskich szafek wiszących od 30 cm głębokości
- Wysoka wydajność – 600 m³/h na poziomie Booster
- Efektywna filtracja – 10-warstwowe stalowe filtry tłuszczu
- Bezpieczne i łatwe do czyszczenia – Miele CleanCover

A

EAN: 4002515778302 / Numer materiału: 10451560 / Stary numer materiału: 28239055D

Konstrukcja	
Wyciąg kominowy	•
Programy	
Sposób prowadzenia powietrza	Z możliwością przezbrojenia
Niezbędny do dop. zestaw do przebudowy do obiegu zamkniętego	DUU 151
Niezbędny do dop. filtr z węgla aktywnego	DKF 19-P
Design	
Kolor	Stal szlachetna
Komfort obsługi	
Sterowanie elektroniczne	•
Poziomy wydajności (ilość bez poziomu Booster)	3
Łatwe w czyszczeniu wewnątrz okapu CleanCover	•
Efektywność i ekologia	
Roczne zużycie energii w kWh/rok	55,3
Klasa efektywności energetycznej (A+++ - D)	A
Roczne zużycie energii w kWh/rok	55,3
Klasa wydajności przepływu dynamicznego	A
Klasa sprawności oświetlenia	A
Klasa efektywności pochłaniania zanieczyszczeń	A
System filtrowania	
Ilość nadających się do mycia w zmywarce filtrów metalowych ze stali szlachetnej (10-warstwowych)	2
Oświetlenie	
LED	•
Ilość x W	4 x 3 W
Natężenie oświetlenia w lx	500 lx
Temperatura barwowa w K	3000 Kelvin
Wentylator	
Wentylator zasysający dwustronnie	•
Silnik prądu zmiennego (silnik AC)	•
Wylot	
Wydajność przepływu powietrza – poziom 1 (m ³ /h) wg EN 61591	250
Wydajność przepływu powietrza – poziom 2 (m ³ /h) wg EN 61591	300
Wydajność przepływu powietrza – poziom 3 (m ³ /h) wg EN 61591	360
Wydajność przepływu powietrza – poziom Booster (m ³ /h)	600
Moc akustyczna – poziom 1 (dB(A) re1pW) wg EN 60704-3	47,0
Moc akustyczna – poziom 2 (dB(A) re1pW) wg EN 60704-3	48,0
Moc akustyczna – poziom 3 (dB(A) re1pW) wg EN 60704-3	52,0
Moc akustyczna – poziom Booster (dB(A) re1pW) wg EN 60704-3	64,0
Ciśnienie akustyczne – poziom 1 (dB(A) re20μPa)	31,0
Ciśnienie akustyczne – poziom 2 (dB(A) re20μPa) wg EN 60704-2-13	34,0
Ciśnienie akustyczne – poziom 3 (dB(A) re20μPa) wg EN 60704-2-13	38,0
Ciśnienie akustyczne – poziom Booster (dB(A) re20μPa) wg EN 60704-2-13	50,0

DA 2390

Wyciąg kominowy

z energooszczędnym oświetleniem LED i przyciskami - komfort obsługi.



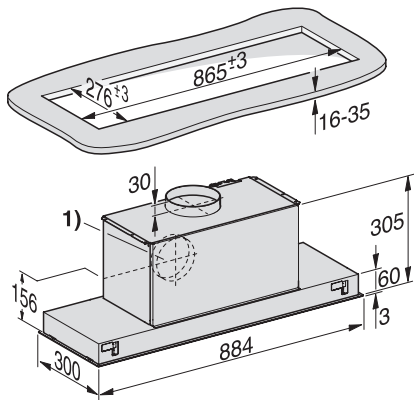
EAN: 4002515778302 / Numer materiału: 10451560 / Stary numer materiału: 28239055D

Zamknięty obieg powietrza	
Wydajność przepływu powietrza – poziom 1 (m ³ /h) wg EN 61591	190
Wydajność przepływu powietrza – poziom 2 (m ³ /h) wg EN 61591	250
Wydajność przepływu powietrza – poziom 3 (m ³ /h) wg EN 61591	320
Wydajność przepływu powietrza – poziom Booster 1 (m ³ /h) wg EN 61591	500
Moc akustyczna – poziom 1 (dB(A) re1pW) wg EN 60704-3	54,0
Moc akustyczna – poziom 2 (dB(A) re1pW) wg EN 60704-3	60,0
Moc akustyczna – poziom 3 (dB(A) re1pW) wg EN 60704-3	64,0
Moc akustyczna – poziom Booster 1 (dB(A) re1pW) wg EN 60704-3	72,0
Ciśnienie akustyczne – poziom 1 (dB(A) re20μPa) wg EN 60704-2-13	39,0
Ciśnienie akustyczne – poziom 2 (dB(A) re20μPa) wg EN 60704-2-13	45,0
Ciśnienie akustyczne – poziom 3 (dB(A) re20μPa) wg EN 60704-2-13	49,0
Ciśnienie akustyczne – poziom Booster 1 (dB(A) re20μPa) wg EN 60704-2-13	57,0
Bezpieczeństwo	
Wyłączenie ze względów bezpieczeństwa	•
Dane techniczne	
Szerokość korpusu wyciągu w mm	884
Wysokość korpusu wyciągu w mm	63
Głębokość korpusu wyciągu w mm	297
Odstęp minimalny nad płytami ceramicznymi w mm	450
Waga netto w kg	13,0
Długość przewodu elektrycznego w m	1,5
Wtyczka ochronna	•
Odstęp minimalny nad płytami gazowymi (maks. 12,6 kW mocy łącznej, palniki ≤4,5 kW) w mm	650
Całkowita moc przyłączeniowa w kW	0,23
Napięcie w V	230
Zabezpieczenie w A	10
Liczba faz	1
Częstotliwość w Hz	50
Wskazówki montażowe	
Króciec wylotowy u góry	•
Króciec wylotowy u góry i z tyłu	•
Średnica króćca wylotowego w mm	150
Wyposażenie dostarczone wraz z urządzeniem	
Kłapa przeciwwrotna	•
Akcesoria dodatkowe	
Filtr węglowy	Nein

DA 2390

Wyciąg kominowy

z energooszczędnym oświetleniem LED i przyciskami - komfort obsługi.



DA2390 (Installation drawing)