

DA 2360

Wyciąg kominowy

z energooszczędnym oświetleniem LED i przyciskami - komfort obsługi.



- Indywidualny wygląd kuchni – pełna integracja o szerokości 584 mm
- Oszczędność miejsca – pasuje do wąskich szafek wiszących od 30 cm głębokości
- Wysoka wydajność – 600 m<sup>3</sup>/h na poziomie Booster
- Efektywna filtracja – 10-warstwowe stalowe filtry tłuszczu
- Bezpieczne i łatwe do czyszczenia – Miele CleanCover

A

EAN: 4002515778272 / Numer materiału: 10451550 / Stary numer materiału: 28236055D

<b>Konstrukcja</b>	
Wyciąg kominowy	•
<b>Programy</b>	
Sposób prowadzenia powietrza	Z możliwością przezbroyenia
Niezbędny do dop. filtr z węgla aktywnego	DKF 19-P
<b>Design</b>	
Kolor	Stal szlachetna
<b>Komfort obsługi</b>	
Sterowanie elektroniczne	•
Poziomy wydajności (ilość bez poziomu Booster)	3
Łatwe w czyszczeniu wnętrze okapu CleanCover	•
<b>Efektywność i ekologia</b>	
Roczne zużycie energii w kWh/rok	49,1
Klasa efektywności energetycznej (A+++ - D)	A
Roczne zużycie energii w kWh/rok	49,1
Klasa wydajności przepływu dynamicznego	A
Klasa sprawności oświetlenia	A
Klasa efektywności pochłaniania zanieczyszczeń	B
<b>System filtrowania</b>	
Ilość nadających się do mycia w zmywarce filtrów metalowych ze stali szlachetnej (10-warstwowych)	1
<b>Oświetlenie</b>	
LED	•
Ilość x W	2 x 3 W
Natężenie oświetlenia w lx	350 lx
Temperatura barwowa w K	3000 Kelvin
<b>Wentylator</b>	
Wentylator zasysający dwustronnie	•
Silnik prądu zmiennego (silnik AC)	•
<b>Wylot</b>	
Wydajność przepływu powietrza – poziom 1 (m <sup>3</sup> /h) wg EN 61591	250
Wydajność przepływu powietrza – poziom 2 (m <sup>3</sup> /h) wg EN 61591	300
Wydajność przepływu powietrza – poziom 3 (m <sup>3</sup> /h) wg EN 61591	360
Wydajność przepływu powietrza – poziom Booster (m <sup>3</sup> /h)	600
Moc akustyczna – poziom 1 (dB(A) re1pW) wg EN 60704-3	47,0
Moc akustyczna – poziom 2 (dB(A) re1pW) wg EN 60704-3	48,0
Moc akustyczna – poziom 3 (dB(A) re1pW) wg EN 60704-3	52,0
Moc akustyczna – poziom Booster (dB(A) re1pW) wg EN 60704-3	64,0
Ciśnienie akustyczne – poziom 1 (dB(A) re20μPa)	31,0
Ciśnienie akustyczne – poziom 2 (dB(A) re20μPa) wg EN 60704-2-13	34,0
Ciśnienie akustyczne – poziom 3 (dB(A) re20μPa) wg EN 60704-2-13	38,0
Ciśnienie akustyczne – poziom Booster (dB(A) re20μPa) wg EN 60704-2-13	50,0
<b>Zamknięty obieg powietrza</b>	
Wydajność przepływu powietrza – poziom 1 (m <sup>3</sup> /h) wg EN 61591	190

DA 2360

Wyciąg kominowy

z energooszczędnym oświetleniem LED i przyciskami - komfort obsługi.



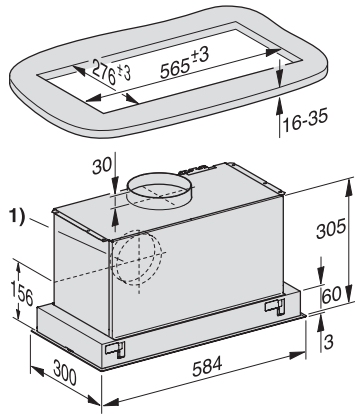
EAN: 4002515778272 / Numer materiału: 10451550 / Stary numer materiału: 28236055D

Wydajność przepływu powietrza – poziom 2 (m <sup>3</sup> /h) wg EN 61591	250
Wydajność przepływu powietrza – poziom 3 (m <sup>3</sup> /h) wg EN 61591	320
Wydajność przepływu powietrza – poziom Booster 1 (m <sup>3</sup> /h) wg EN 61591	500
Moc akustyczna – poziom 1 (dB(A) re1pW) wg EN 60704-3	54,0
Moc akustyczna – poziom 2 (dB(A) re1pW) wg EN 60704-3	60,0
Moc akustyczna – poziom 3 (dB(A) re1pW) wg EN 60704-3	64,0
Moc akustyczna – poziom Booster 1 (dB(A) re1pW) wg EN 60704-3	72,0
Ciśnienie akustyczne – poziom 1 (dB(A) re20μPa) wg EN 60704-2-13	39,0
Ciśnienie akustyczne – poziom 2 (dB(A) re20μPa) wg EN 60704-2-13	45,0
Ciśnienie akustyczne – poziom 3 (dB(A) re20μPa) wg EN 60704-2-13	49,0
Ciśnienie akustyczne – poziom Booster 1 (dB(A) re20μPa) wg EN 60704-2-13	57,0
<b>Bezpieczeństwo</b>	
Wyłączenie ze względów bezpieczeństwa	•
<b>Dane techniczne</b>	
Szerokość korpusu wyciągu w mm	584
Wysokość korpusu wyciągu w mm	63
Głębokość korpusu wyciągu w mm	297
Odstęp minimalny nad płytami ceramicznymi w mm	450
Waga netto w kg	11,0
Długość przewodu elektrycznego w m	1,5
Wtyczka ochronna	•
Odstęp minimalny nad płytami gazowymi (maks. 12,6 kW mocy łącznej, palniki ≤4,5 kW) w mm	650
Całkowita moc przyłączeniowa w kW	0,22
Napięcie w V	230
Zabezpieczenie w A	10
Liczba faz	1
Częstotliwość w Hz	50
<b>Wskazówki montażowe</b>	
Króciec wylotowy u góry	•
Króciec wylotowy u góry i z tyłu	•
Średnica króćca wylotowego w mm	150
<b>Wyposażenie dostarczone wraz z urządzeniem</b>	
Kłapa przeciwzrotna	•
<b>Akcesoria dodatkowe</b>	
Filtr węglowy	Nein

DA 2360

Wyciąg kominowy

z energooszczędnym oświetleniem LED i przyciskami - komfort obsługi.



DA 2360 (Installation drawing)