

DA 1260

Wyciąg kasetonowy

Z energooszczędnym podświetleniem LED i włącznikiem suwakowym do łatwej obsługi.



- Purystyczny design – oszczędzające miejsce rozwiązanie o szerokości 598 mm
- Wysoka wydajność – 545 m<sup>3</sup>/h na poziomie Booster
- Efektywna filtracja – 10-warstwowe stalowe filtry tłuszczu
- Bezpieczne i łatwe do czyszczenia – Miele CleanCover
- Dopasowanie do każdej sytuacji – obieg otwarty i obieg zamknięty



EAN: 4002515773949 / Numer materiału: 10451390 / Stary numer materiału: 28126055D

<b>Konstrukcja</b>	
Wyciąg kasetonowy	•
<b>Konstrukcja</b>	
Kolor	Stal szlachetna
<b>Programy</b>	
Sposób prowadzenia powietrza	Z możliwością przezbrojenia
Niezbędny do dokup. filtr z węgla aktywnego	DKF 18-P
<b>Komfort obsługi</b>	
Sterowanie mechaniczne	•
Poziomy wydajności (ilość bez poziomu Booster)	3
Przełącznik suwakowy	•
Łatwe w czyszczeniu wnętrze okapu CleanCover	•
<b>Efektywność i ekologia</b>	
Roczne zużycie energii w kWh/rok	91,6
Klasa efektywności energetycznej (A+++ - D)	C
Roczne zużycie energii w kWh/rok	91,6
Klasa wydajności przepływu dynamicznego	D
Klasa sprawności oświetlenia	A
Klasa efektywności pochłaniania zanieczyszczeń	A
<b>System filtrowania</b>	
Ilość nadających się do mycia w zmywarce filtrów metalowych ze stali szlachetnej (10-warstwowych)	2
<b>Oświetlenie</b>	
LED	•
Ilość x W	2 x 3 W
Natężenie oświetlenia w lx	330 lx
Temperatura barwowa w K	3000 Kelvin
<b>Wentylator</b>	
Wentylator zasysający jednostronnie	•
Silnik prądu zmiennego (silnik AC)	•
<b>Wylot</b>	
Wydajność przepływu powietrza – poziom 1 (m <sup>3</sup> /h) wg EN 61591	275
Wydajność przepływu powietrza – poziom 2 (m <sup>3</sup> /h) wg EN 61591	315
Wydajność przepływu powietrza – poziom 3 (m <sup>3</sup> /h) wg EN 61591	355
Wydajność przepływu powietrza – poziom Booster (m <sup>3</sup> /h)	545
Moc akustyczna – poziom 1 (dB(A) re1pW) wg EN 60704-3	57,0
Moc akustyczna – poziom 2 (dB(A) re1pW) wg EN 60704-3	60,0
Moc akustyczna – poziom 3 (dB(A) re1pW) wg EN 60704-3	64,0
Moc akustyczna – poziom Booster (dB(A) re1pW) wg EN 60704-3	74,0
Ciśnienie akustyczne – poziom 1 (dB(A) re20μPa)	43,0
Ciśnienie akustyczne – poziom 2 (dB(A) re20μPa) wg EN 60704-2-13	47,0
Ciśnienie akustyczne – poziom 3 (dB(A) re20μPa) wg EN 60704-2-13	50,0
Ciśnienie akustyczne – poziom Booster (dB(A) re20μPa) wg EN 60704-2-13	60,0

DA 1260

Wyciąg kasetonowy

Z energooszczędnym podświetleniem LED i włącznikiem suwakowym do łatwej obsługi.



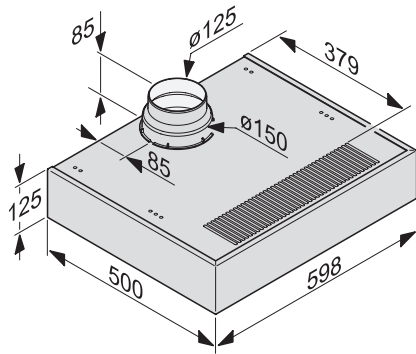
EAN: 4002515773949 / Numer materiału: 10451390 / Stary numer materiału: 28126055D

<b>Zamknięty obieg powietrza</b>	
Wydajność przepływu powietrza – poziom 1 (m <sup>3</sup> /h) wg EN 61591	165
Wydajność przepływu powietrza – poziom 2 (m <sup>3</sup> /h) wg EN 61591	180
Wydajność przepływu powietrza – poziom intensywny (m <sup>3</sup> /h) wg EN 61591	220
Wydajność przepływu powietrza – poziom 3 (m <sup>3</sup> /h) wg EN 61591	195
Moc akustyczna – poziom 1 (dB(A) re1pW) wg EN 60704-3	71,0
Moc akustyczna – poziom intensywny (dB(A) re1pW) wg EN 60704-3	75,0
Moc akustyczna – poziom 2 (dB(A) re1pW) wg EN 60704-3	72,0
Moc akustyczna – poziom 3 (dB(A) re1pW) wg EN 60704-3	73,0
Ciśnienie akustyczne – poziom 1 (dB(A) re20μPa) wg EN 60704-2-13	57,0
Ciśnienie akustyczne – poziom 2 (dB(A) re20μPa) wg EN 60704-2-13	58,0
Ciśnienie akustyczne – poziom 3 (dB(A) re20μPa) wg EN 60704-2-13	59,0
Ciśnienie akustyczne – poziom intensywny (dB(A) re20μPa) wg EN 60704-2-13	62,0
<b>Dane techniczne</b>	
Szerokość korpusu wyciągu w mm	598
Wysokość korpusu wyciągu w mm	125
Głębokość korpusu wyciągu w mm	500
Odstęp minimalny nad płytami ceramicznymi w mm	450
Waga netto w kg	11,2
Długość przewodu elektrycznego w m	1,5
Wtyczka ochronna	•
Odstęp minimalny nad płytami gazowymi (maks. 12,6 kW mocy łącznej, palniki ≤4,5 kW) w mm	650
Całkowita moc przyłączeniowa w kW	0,23
Napięcie w V	230
Zabezpieczenie w A	10
Liczba faz	1
Częstotliwość w Hz	50
<b>Wskazówki montażowe</b>	
Króciec wylotowy u góry	•
Średnica króćca wylotowego w mm	150
Szablon montażowy	•
<b>Wyposażenie dostarczone wraz z urządzeniem</b>	
Zwrotnica dla obiegu zamkniętego	•
Kłapa przeciwwzrotna	•
<b>Akcesoria dodatkowe</b>	
Filtr węglowy	Nein

DA 1260

Wyciąg kasetonowy

Z energooszczędnym podświetleniem LED i włącznikiem suwakowym do łatwej obsługi.



DA 1060, DA 1160, DA 1260 (Installation drawing)