

KFN 29283 D bb

Wolnostojąca chłodziarko-zamrażarka XL

w ekskluzywnym wykonaniu Blackboard edition z PerfectFresh i NoFrost.



- Dłuższa świeżość i trwałość żywności – PerfectFresh
- Optymalne i bezobsługowe oświetlenie wnętrza za pomocą LED
- Bez obladzania mrozonek, koniec z odmrażaniem dzięki NoFrost
- Więcej miejsca i komfortu dzięki wnętrzu XL



EAN: 4002515639139 / Numer materiału: 10243090 /
Stary numer materiału: 38292836EU1

Kategoria urządzeń	
Chłodziarko-zamrażarka	•
Konstrukcja	
Urządzenie wolnostojące	•
Zawiasy drzwi	prawa strona
Możliwość zmiany kierunku otwierania drzwi	•
Design	
Kolor obudowy	W kolorze stali szlachetnej
Kolor frontu	Blackboard edition
Oświetlenie komory chłodzenia	LED
Komfort obsługi	
Połączenie sieciowe z Miele@home	•
Wymagane wyposażenie dodatkowe	XKS 3100 W
System utrzymywania świeżości	PerfectFresh
ComfortClean	•
DynaCool	•
NoFrost	•
DuplexCool	•
Wnętrze XL	•
VarioRoom	•
Wspomaganie otwierania drzwi	Click2open
System Silence	•
Sterowanie	
Koncepcja obsługi	FreshTouch
Możliwość wyłączenia chłodziarki	Tak
Niezależna regulacja temperatury komory chłodzenia i komory mrożenia	Nie
Funkcja SuperCool	•
SuperFrost	•
Liczba stref temperaturowych	3
Tryb szabasowy	•
Tryb Party	•
Tryb wakacyjny	•
Timer QuickCool	•
Urządzenie/komora chłodnicza	
Liczba półek	3
Półka na butelki z chromowanego metalu	•
Liczba „szuflad świeżości”	2
Liczba półek na konserwy w drzwiach	2
Półka na butelki w drzwiach	1
Półka w drzwiach	3
Urządzenie/komora zamrażarki	
Liczba szuflad na mrozonki	3
Efektywność i ekologia	
Klasa efektywności energetycznej (A-G)	D
Zużycie energii roczne w kWh	227,76
Zużycie energii dobowe w kWh	0,62
Bezpieczeństwo	
Funkcja blokady	•
Akustyczny alarm drzwi	•

KFN 29283 D bb

Wolnostojąca chłodziarko-zamrażarka XL

w ekskluzywnym wykonaniu Blackboard edition z PerfectFresh i NoFrost.



EAN: 4002515639139 / Numer materiału: 10243090 /

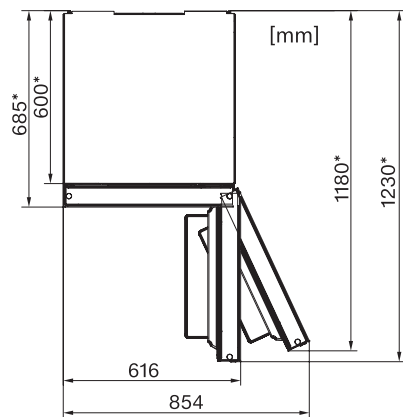
Stary numer materiału: 38292836EU1

Akustyczny alarm wzrostu temperatury zamrażalnika	•
Akustyczny alarm temperaturowy	•
Optyczny alarm drzwi	•
Optyczny alarm temperaturowy	•
Wskazanie awarii zasilania w części zamrażarki	•
Dane techniczne	
Szerokość urządzenia w mm	600
Wysokość urządzenia w mm	2010
Głębokość urządzenia w mm	685
Waga w kg	97,9
Klasa klimatyczna	SN-T
Komora chłodzenia w l	247
w tym komora Perfectfresh w l	101
Komora mrożenia 4-gwiazdkowa w l	104
Całkowita pojemność użytkowa w l	350
Zdolność utrzymywania temperatury w przypadku braku prądu w h	16
Zdolność mrożenia w kg/24h	9,00
Klasa emisji hałasu (A-D)	C
Poziom mocy akustycznej w dB(A) re1pW	36
Pobór prądu w miliamperach (mA)	1400
Napięcie w V	220-240
Zabezpieczenie w A	10
Ilość faz	1
Częstotliwość w Hz	50-60
Długość przewodu elektrycznego w m	2,2
Wyposażenie dostarczone wraz z urządzeniem	
Półeczka na jajka	•
Akumulatory zimna	•
Tacka na kostki lodu	•

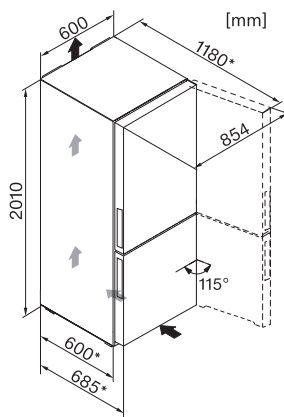
KFN 29283 D bb

Wolnostojąca chłodziarko-zamrażarka XL

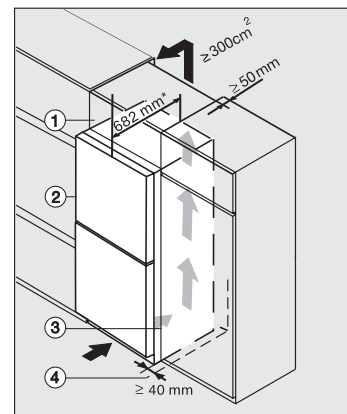
w ekskluzywnym wykonaniu Blackboard edition z PerfectFresh i NoFrost.



KFN29683D obsw, KFN29683D brws, KFN29233D bb, KFN29283D bb, KFN29493DE edt/cs, top view, (sketch) (*footnote)



KFN29683D obsw, KFN29683D brws, KFN29233D bb, KFN29283D bb, KFN29493DE edt/cs (sketch) (*footnote)



KFN29233D bb, KFN29283D bb, KFN29683D obsw, KFN29683D brws, installation draw