

DA 6096 W Wing  
Wyciąg przyścienny  
z energooszczędnym oświetleniem LED i przyciskami - komfort obsługi.



- Wygoda dla głowy – z okapem szklanym o szerokości 898 mm
- Wysoka wydajność – 650 m<sup>3</sup>/h na poziomie Booster
- Efektywna filtracja – 10-warstwowe stalowe filtry tłuszczu
- Bezpieczne i łatwe do czyszczenia – Miele CleanCover
- Dopasowanie do każdej sytuacji – obieg otwarty i obieg zamknięty

**B**

EAN: 4002515500385 / Numer materiału: 09894870 / Stary numer materiału: 28609630D

<b>Konstrukcja</b>	
Wyciąg przyścienny	•
<b>Programy</b>	
Sposób prowadzenia powietrza	Z możliwością przezbrojenia
Niezbędny do dokup. filtr z węgla aktywnego	DKF 25-P
<b>Design</b>	
Kolor	BrilantWhite
<b>Komfort obsługi</b>	
Sterowanie elektroniczne	•
Poziomy wydajności (ilość bez poziomu Booster)	3
Łatwe w czyszczeniu wnętrze okapu CleanCover	•
<b>Efektywność i ekologia</b>	
Roczne zużycie energii w kWh/rok	70,4
Klasa efektywności energetycznej (A+++ - D)	B
Roczne zużycie energii w kWh/rok	70,4
Klasa wydajności przepływu dynamicznego	B
Klasa sprawności oświetlenia	A
Klasa efektywności pochłaniania zanieczyszczeń	B
<b>System filtrowania</b>	
Ilość nadających się do mycia w zmywarce filtrów metalowych ze stali szlachetnej (10-warstwowych)	1
<b>Oświetlenie</b>	
LED	•
Ilość x W	2 x 4,5 W
Natężenie oświetlenia w lx	380 lx
Temperatura barwowa w K	3500 Kelvin
<b>Wentylator</b>	
Wentylator zasysający dwustronnie	•
Silnik prądu zmiennego (silnik AC)	•
<b>Wylot</b>	
Wydajność przepływu powietrza – poziom 1 (m <sup>3</sup> /h) wg EN 61591	200
Wydajność przepływu powietrza – poziom 2 (m <sup>3</sup> /h) wg EN 61591	300
Wydajność przepływu powietrza – poziom 3 (m <sup>3</sup> /h) wg EN 61591	400
Wydajność przepływu powietrza – poziom Booster (m <sup>3</sup> /h)	650
Moc akustyczna – poziom 1 (dB(A) re1pW) wg EN 60704-3	40,0
Moc akustyczna – poziom 2 (dB(A) re1pW) wg EN 60704-3	48,0
Moc akustyczna – poziom 3 (dB(A) re1pW) wg EN 60704-3	54,0
Moc akustyczna – poziom Booster (dB(A) re1pW) wg EN 60704-3	66,0
Ciśnienie akustyczne – poziom 1 (dB(A) re20μPa)	25,0
Ciśnienie akustyczne – poziom 2 (dB(A) re20μPa) wg EN 60704-2-13	33,0
Ciśnienie akustyczne – poziom 3 (dB(A) re20μPa) wg EN 60704-2-13	39,0
Ciśnienie akustyczne – poziom Booster (dB(A) re20μPa) wg EN 60704-2-13	51,0
<b>Zamknięty obieg powietrza</b>	
Wydajność przepływu powietrza – poziom 1 (m <sup>3</sup> /h) wg EN 61591	120

DA 6096 W Wing  
Wyciąg przyścienny  
z energooszczędnym oświetleniem LED i przyciskami - komfort obsługi.



EAN: 4002515500385 / Numer materiału: 09894870 / Stary numer materiału: 28609630D

Wydajność przepływu powietrza – poziom 2 (m <sup>3</sup> /h) wg EN 61591	220
Wydajność przepływu powietrza – poziom 3 (m <sup>3</sup> /h) wg EN 61591	320
Wydajność przepływu powietrza – poziom Booster 1 (m <sup>3</sup> /h) wg EN 61591	520
Moc akustyczna – poziom 1 (dB(A) re1pW) wg EN 60704-3	48,0
Moc akustyczna – poziom 2 (dB(A) re1pW) wg EN 60704-3	55,0
Moc akustyczna – poziom 3 (dB(A) re1pW) wg EN 60704-3	62,0
Moc akustyczna – poziom Booster 1 (dB(A) re1pW) wg EN 60704-3	71,0
Ciśnienie akustyczne – poziom 1 (dB(A) re20μPa) wg EN 60704-2-13	33,0
Ciśnienie akustyczne – poziom 2 (dB(A) re20μPa) wg EN 60704-2-13	41,0
Ciśnienie akustyczne – poziom 3 (dB(A) re20μPa) wg EN 60704-2-13	47,0
Ciśnienie akustyczne – poziom Booster 1 (dB(A) re20μPa) wg EN 60704-2-13	56,0
<b>Bezpieczeństwo</b>	
Wyłączenie ze względów bezpieczeństwa	•
Bezpieczne szkło hartowane (ESG)	•
<b>Dane techniczne</b>	
Całkowita wysokość wyciągu w obiegu otwartym i wersji Extern w mm	547
Całkowita wysokość wyciągu w obiegu zamkniętym i wersji Extern w mm	547
Całkowita wysokość wyciągu w obiegu otwartym i zewnętrznym min. w mm	547
Szerokość korpusu wyciągu w mm	898
Całkowita wysokość wyciągu w obiegu otwartym i zewnętrznym maks. w mm	547
Wysokość korpusu wyciągu w mm	547
Całkowita wysokość wyciągu w obiegu zamkniętym min. w mm	547
Głębokość korpusu wyciągu w mm	523
Całkowita wysokość wyciągu w obiegu zamkniętym maks. w mm	547
Odstęp minimalny nad płytami ceramicznymi w mm	450
Waga netto w kg	20,0
Długość przewodu elektrycznego w m	1,5
Wtyczka ochronna	•
Przyłącze stałe	•
Odstęp minimalny nad płytami gazowymi (maks. 12,6 kW mocy łącznej, palniki ≤4,5 kW) w mm	650
Całkowita moc przyłączeniowa w kW	0,20
Napięcie w V	230
Zabezpieczenie w A	10
Liczba faz	1
Częstotliwość w Hz	50
<b>Wskazówki montażowe</b>	
Króciec wylotowy u góry	•
Króciec wylotowy u góry i z tyłu	•

DA 6096 W Wing  
Wyciąg przyścienny  
z energooszczędnym oświetleniem LED i przyciskami - komfort obsługi.



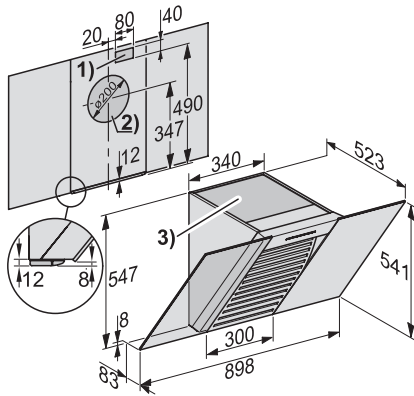
EAN: 4002515500385 / Numer materiału: 09894870 / Stary numer materiału: 28609630D

Średnica króćca wylotowego w mm	150
<b>Wyposażenie dostarczone wraz z urządzeniem</b>	
Redukcja Ø 150 na 125 mm	•
Kłapa przeciwwrotna	•
<b>Akcesoria dodatkowe</b>	
Filtr węglowy	Ja
Regenerowalny filtr z węgla aktywnego	DKF 25-R
Komin	DADC 6000

DA 6096 W Wing

Wyciąg przyścienny

z energooszczędnym oświetleniem LED i przyciskami - komfort obsługi.



DA 6096 W - White and Black Wing (Installatin drawing)