

KWT 6312 UGS

Chłodziarka na wino do podbudowy  
perfekcyjne przechowywanie i ponadczasowy design dzięki Push2open i SommelierSet



- Perfekcyjne wzornictwo dla bezuchwytych kuchni – Push2open
- Bez zapachów w chłodziarce dzięki filtrom Active AirClean
- Perfekcyjna prezentacja kolekcji wina – oświetlenie LED
- Optymalna ochrona wina dzięki filtrowi UV w przyciemnianej szybie
- Perfekcyjne przygotowanie do degustacji z SommelierSet



EAN: 4002515396872 / Numer materiału: 09764970 /  
Stary numer materiału: 36631200EU1

<b>Kategoria urządzeń</b>	
Chłodziarka na wino	•
<b>Konstrukcja</b>	
Urządzenie do zabudowy	•
Urządzenie do zabudowy zintegrowane	•
Urządzenie do zabudowy pod blatem	•
Zawiasy drzwi	prawa strona
Możliwość zmiany kierunku otwierania drzwi	•
Do ustawienia side-by-side	•
<b>Design</b>	
Kolor frontu	Drzwi szklane
Oświetlenie strefy na wina	Oświetlenie LED
<b>Komfort obsługi</b>	
Połączenie sieciowe z Miele@home	•
Wymagane wyposażenie dodatkowe	XKS 3130 W
DynaCool	•
SoftClose	•
Wspomaganie otwierania drzwi	Push2open
Push2open	•
Liczba rusztów drewnianych	4
Materiał rusztów drewnianych	Buk
Liczba rusztów FlexiFrame	3
SommelierSet	•
NoteBoard	Tak
Amortyzacja drgań	•
<b>Sterowanie</b>	
Koncepcja obsługi	TouchControl
Niezależna regulacja temperatury komory chłodzenia i komory mrożenia	Nie
Liczba stref temperaturowych	1
Min. regulowany zakres temperatury w °C	5
Maks. regulowany zakres temperatury w °C	20
<b>Efektywność i ekologia</b>	
Klasa efektywności energetycznej (A-G)	G
Zużycie energii roczne w kWh	135,05
Zużycie energii dobowe w kWh	0,36
<b>Bezpieczeństwo</b>	
Funkcja blokady	•
Akustyczny alarm drzwi	•
Akustyczny alarm temperaturowy	•
Optyczny alarm drzwi	•
<b>Dane techniczne</b>	
Szerokość wnęki min. w mm	600
Szerokość wnęki maks. w mm	600
Wysokość wnęki min. w mm	820
Wysokość wnęki maks. w mm	870
Głębokość wnęki w mm	580
Szerokość urządzenia w mm	597
Wysokość urządzenia w mm	819
Głębokość urządzenia w mm	577

KWT 6312 UGS

Chłodziarka na wino do podbudowy

perfekcyjne przechowywanie i ponadczasowy design dzięki Push2open i SommelierSet



EAN: 4002515396872 / Numer materiału: 09764970 /

Stary numer materiału: 36631200EU1

Waga w kg	45,0
Klasa klimatyczna	SN-ST
Komora chłodzenia w l	110
Strefa na wino w l	110
Całkowita pojemność użytkowa w l	110
Miejsce na butelki 0,75 l Bordeaux w ilości	46 butelek
Zdolność utrzymywania temperatury w przypadku braku prądu w h	0
Klasa emisji hałasu akustycznego (A-D)	C
Emisja hałasu akustycznego w dB(A) re1pW	37
Pobór prądu w miliamperach (mA)	800
Napięcie w V	220-240
Zabezpieczenie w A	10
Ilość faz	1
Częstotliwość w Hz	50
Długość przewodu elektrycznego w m	2,8
<b>Wyposażenie dostarczone wraz z urządzeniem</b>	
Filtr Active AirClean	•

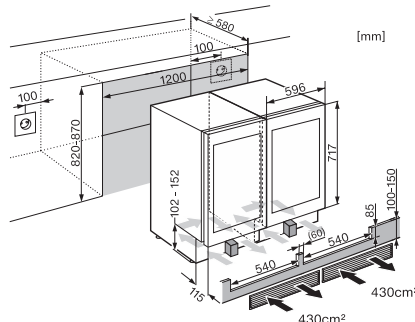
## KWT 6312 UGS

Chłodziarka na wino do podbudowy

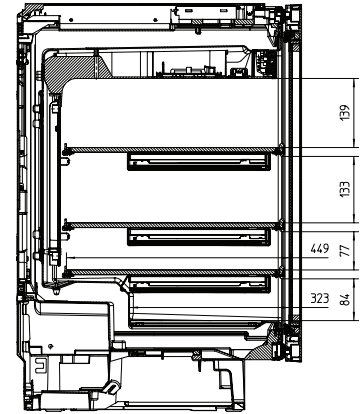
perfekcyjne przechowywanie i ponadczasowy design dzięki Push2open i SommelierSet



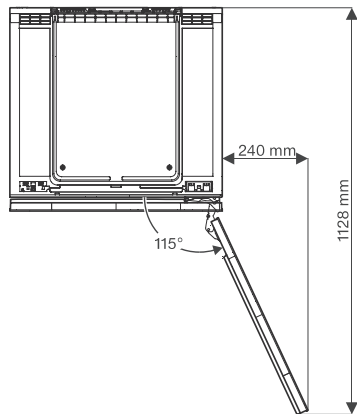
KWT6312UGS, KWT6322UG, KWT6322UG-1, KWT6322UG edt/cs (installation drawings)



KWT6312UGS, KWT6322UG, KWT6322UG-1, KSK6300, Side by Side (installation drawing)



KWT6312UGS, Interior dimensions (Installation drawings)



KWT6312UGS, KWT6322UG, KWT6322UG-1, KWT6322UG edt/cs (installation drawings)