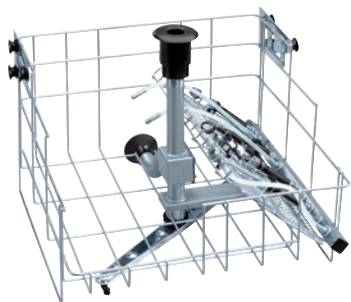


O 176/1

Kosz górny

do optymalnego umieszczenia narzędzi MIC, artroskopowych i urologicznych.



- 10 możliwości umieszczenia & zamontowanym ramieniem magnetycznym
- Po lewej wkładki, po prawej narzędzia z pustką (do 500 mm)
- Magnes umożliwia wykorzystanie sensoryki w PG 8535, PG 8536
- Brak możliwości dozowania proszku
- Z przyłączem do suszenia gorącym powietrzem

EAN: 4002514556208 / Numer materiału: 07333070 / Stary numer materiału: 69117602D

Przynależność produktowa	
Automaty myjące i dezynfekujące, medyczne	•
Kompat. z innymi produktami	
PG 8535	•
PG 8536	•
Kategoria urządzeń	
Kosz iniekcyjny	•
Kosz górny	•
Cechy produktu	
Materiał	Stal szlachetna
Kolor	Stal szlachetna
Obszar zastosowania	
Przygotowywanie narzędzi minimalnie inwazyjnych	•
Ładowość	
Narzędzia z pustką [ilość]	10
Standardowe przyłącze elektryczne	
Ilość faz	0
Napięcie w V	0
Częstotliwość w Hz	0
Całkowita moc przyłączeniowa w kW	0,00
Zabezpieczenie w A	0
Wymiary i waga	
Wymiar zewnętrzny, wysokość netto w mm	423
Wymiar zewnętrzny, szerokość netto w mm	529
Wymiar zewnętrzny, głębokość netto w mm	529
Wymiar zewnętrzny, wysokość brutto w mm	540
Wymiar zewnętrzny, szerokość brutto w mm	270
Wymiar zewnętrzny, głębokość brutto w mm	525
Ciężar netto w kg	2,40
Ciężar brutto w kg	3,30
Dołączone opakowanie	
E 442 tuleja płucząca, Ø 11 mm, długość 121 mm, z kapturkiem Ø 6 mm [ilość]	2
E 448 wąż silikonowy z żeńskim adapterem luer-lock [ilość]	2
E 452 dysza iniekcyjna 2,5 x 60 mm [ilość]	1
E 453 dysza iniekcyjna 4 x 110 mm z klamrą podtrzymującą [ilość]	1
E 454 dysza iniekcyjna dla tulei trokarów 10–15 mm [ilość]	1
Dysza spryskująca Ø 2,5 mm [ilość]	2
Dysza spryskująca Ø 4 mm [ilość]	4
Lejek [ilość]	4