

KM 2010
Gazowa płyta grzejna
z 4 palnikami

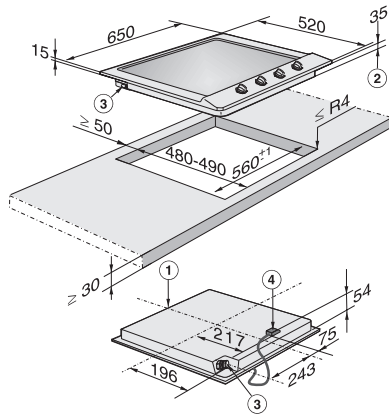


- Łatwe sterowanie – obsługa jedną ręką za pomocą pokręteł
- Elastyczność – 4 palniki
- Wyjątkowo bezpiecznie – funkcja GasStop
- Łatwe czyszczenie – ruszty ComfortClean do mycia w zmywarce

EAN: 4002514374857 / Numer materiału: 07111110 / Stary numer materiału: 26201050B

Rodzaj grzania	
Rodzaj grzania	Gaz
Konstrukcja	
Niezależne od piekarnika	•
Design	
Żeliwne ruszty do stawiania garnków (emaliowane na czarny mat)	•
Płyta ze stali szlachetnej	•
Wyposażenie stref grzejnych	
Ilość stref grzejnych	4
Moc palnika gazowego	
Palnik oszczędny w kW	1,00
Palnik normalny w kW	1,75
Palnik silny w kW	2,60
1. strefa grzejna/obszar grzejny	
Pozycja	z przodu z lewej strony
Rodzaj	Palnik mocny
2. strefa grzejna/obszar grzejny	
Pozycja	z tyłu po lewej stronie
Rodzaj	Palnik energooszczędny
3. strefa grzejna/obszar grzejny	
Pozycja	z tyłu po prawej stronie
Rodzaj	Palnik normalny
4. strefa grzejna/obszar grzejny	
Pozycja	z przodu z prawej strony
Rodzaj	Palnik normalny
Komfort obsługi	
Obsługa poprzez pokręteł	•
Elektryczny zapłon – obsługa jedną ręką	•
Komfort pielęgnacji	
Ruszty do mycia w zmywarce	•
Palnik PerfectClean	•
Bezpieczeństwo	
GasStop	•
Dane techniczne	
Wymiary (wys. x szer. x gł.) w mm	90 x 650 x 520
Wymiary w mm (szerokość)	650
Wymiary w mm (wysokość)	90
Wymiary w mm (głębokość)	520
Wymiary wycięcia w mm (szerokość) przy zabudowie nablatawej	560
Wymiary wycięcia w mm (głębokość) przy zabudowie nablatawej	480
Wysokość zabudowy ze skrzynką przyłączeniową w mm	35
Waga w kg	13
Całkowita moc przyłączeniowa w kW	7,10
Długość przewodu elektrycznego w m	2,0
Napięcie w V	230-240
Częstotliwość w Hz	50-60
Wyposażenie dostarczone wraz z urządzeniem	
Kabel przyłączeniowy	Nie

KM 2010
Gazowa płyta grzejna
z 4 palnikami



KM2010G (Installation drawing)