

TEH788WP EcoSpeed&9kg

T1 warmtepompdroger:

9 kg | DirectSensor | SilenceDrum | DryCare 40 | HygieneDry



EAN: 4002516900733 / Materiaalnummer: 12805160 /

Oud Materiaalnummer: 12EH7882NL

Model	
Geschikt voor plaatsing op elkaar	•
Side-by-Side	•
Onder het werkblad te plaatsen	•
Geschikt voor onderbouw	•
Draairichting deur	links
Ontwerp	
Productnaam	T1 Chrome Edition
Warmtepompdroger	•
Design	
Kleur apparaat	Lotuswit
Kleur bedieningspaneel	Lotuswit
Kleur programmakeuzeschakelaar	Lotuswit/chromen ring
Uitvoering bedieningspaneel	recht
Soort bediening	Programmakeuzeschakelaar
Display	DirectSensor wit, 7-segmenten
Droogresultaat	
Exacte droging PerfectDry	•
Geursysteem FragranceDos ²	•
Intelligent reverserende trommel	•
HygieneDry	•
Bescherming van het wasgoed	
SilenceDrum	•
Belading in kg	9,0
Bedieningsgemak	
Netwerken met Miele@home	•
Wash2Dry	•
Voorprogrammering tot 24 uur	•
Resttijdindicatie	•
Weergave programmaverloop	Nee
Trommelverlichting	Led
Akoestisch pakket voor zeer laag geluidsniveau	•
Condensreservoir	•
Geïntegreerde condenswaterafvoer	•
AddLoad	•
Efficiëntie en duurzaamheid	
Energie-efficiëntieklasse (A+++–D)	A+++
Jaarlijks energieverbruik in kWh	185
Programmaduur in minuten (standaardprogramma)	184
Geluidsniveau bij programma Katoen met volle belading in dB(A) re1pW	64
Condensatie-efficiëntieklasse	A
Energieverbruik in standaardprogramma Katoen kastdroog bij volle belading in kWh	1,55
EcoDry-technologie	•
Onderhoudsvrije warmtewisselaar	•
ProfiEco-motor	•

- Getest voor 20 jaar perfecte wasverzorging*
- Warmtepomptechnologie – laag verbruik, behoedzaam drogen
- De SilenceDrum** vermindert geluiden en zorgt voor aanzienlijk stiller drogen
- Bespaar tijd bij het sorteren: DryCare 40 is perfect voor een was op 40 °C***
- EcoSpeed vermindert de droogtijd efficiënt met 20 minuten****

* Tijdens de ontwikkelfase van de wasmachineserie W1 heeft Miele de modellen en kerncomponenten met 5.000 wascycli (= 5 wascycli per week gedurende 50 weken per jaar) in diverse programma's getest. Meer: miele.com/20years

** Patent EP 4 163 433

*** Niet geschikt voor wol en zijde.

**** Vergelijken met Miele drogers zonder EcoSpeed met dezelfde belading en energie-efficiëntieklasse. Getest in het programma "Katoen" bij maximale belading.



TEH788WP EcoSpeed&9kg

T1 warmtepompdroger:

9 kg | DirectSensor | SilenceDrum | DryCare 40 | HygieneDry



EAN: 4002516900733 / Materiaalnummer: 12805160 /

Oud Materiaalnummer: 12EH7882NL

EcoSpeed	•
Droogprogramma's	
Katoen	•
ECO	•
Kreukherstellend	•
Fijne was	•
Overhemden	•
Wol	•
Express	•
Impregneren	•
Beddengoed	•
Warme lucht/DryFresh	•
Extra opties Drogen	
Kreukbeveiliging	•
Zoemer	•
DryCare 40	•
Kwaliteit	
Zachte meeneemribben	•
Veiligheid	
Pincode	•
Controlelampje "Legen condensreservoir"	•
Controlelampje "Filter reinigen"	•
Optische interface	•
Technische gegevens	
Afmetingen in mm (breedte)	596
Afmetingen in mm (hoogte)	850
Afmetingen in mm (diepte)	636
Diepte apparaat bij geopende deur in mm	1054
Gewicht in kg	55
Totale aansluitwaarde in kW	1,10
Spanning in V	220-240
Zekering in A	10
Frequentie in Hz	50
Lengte van de elektriciteitskabel in m	2,0
Hermetisch afgesloten	•
Soort koelmiddel	R290
Hoeveelheid koelmiddel in kg	0,14
Aardopwarmingsvermogen koelmiddel in CO ₂ e	3
Aardopwarmingsvermogen apparaat in CO ₂ e	0,42
Verlichting vervangen	Service
Meegeleverde accessoires	
Geurflacon	•
Voucher voor een tweede geurflacon	•

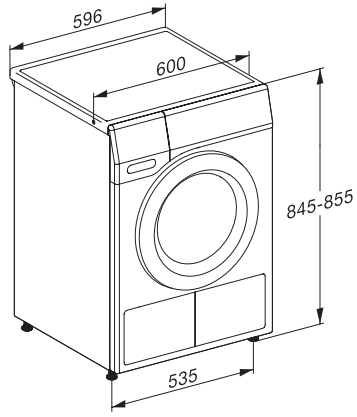
TEH788WP EcoSpeed&9kg

T1 varmtepompdroger:

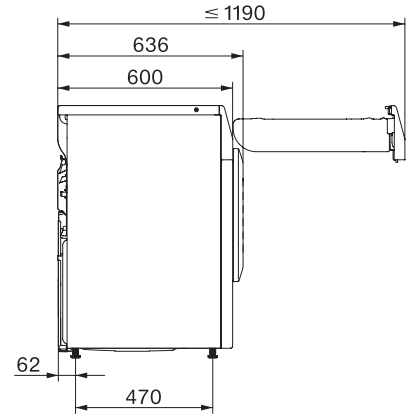
9 kg | DirectSensor | SilenceDrum | DryCare 40 | HygieneDry



T1 installation drawing, slanted facia or straight facia, measures in mm



T1 drawing, slanted facia or straight facia, measures in mm



T1 drawing, slanted facia or straight facia, with porthole, measures in mm



T1 drawing, slanted facia or straight facia, measures in mm