

WEC388 WCS PWash&Steam&8kg

W1 wasmachine voorlader:

A-20%\* | 8 kg | 1600 tpm | SteamCare | QuickPowerWash | Miele@home



EAN: 4002516896548 / Materiaalnummer: 12805060 /  
Oud Materiaalnummer: 11EC3881NL

Model	
Geschikt voor plaatsing op elkaar	•
Side-by-Side	•
Onder het werkblad te plaatsen	•
Geschikt voor onderbouw	•
Draairichting deur	rechts
Ontwerp	
Productnaam	W1 Chrome Edition
Voorlader	•
Centrifugeren	
Max. toerental	1600
Spoelstop	•
Functie "Zonder centrifugeren"	•
Design	
Kleur apparaat	Lotuswit
Kleur bedieningspaneel	Lotuswit
Design deur	Grafietgrijs parelafwerking
Kleur programmakeuzeschakelaar	Lotuswit
Uitvoering bedieningspaneel	recht
Soort bediening	Programmakeuzeschakelaar
Display	DirectSensor wit, 7-segmenten
Reinigingscapaciteit	
Innovatieve wastechologie PowerWash	•
Dosering per portie CapDosing	•
Bescherming van het wasgoed	
SoftCare-trommel	•
Belading in kg	8,0
Bedieningsgemak	
Netwerken met Miele@home	•
Voorprogrammering tot 24 uur	•
Resttijdindicatie	•
AutoClean-wasmiddellade	•
AddLoad	•
Efficiëntie en duurzaamheid	
Energie-efficiëntieklasse (A – G)	A
Zuiniger dan de grenswaarde (52) van energie-efficiëntieklasse A	20%
Gewogen energieverbruik in kWh per 100 cycli voor de wascyclus	38
Gewogen waterverbruik in l per cyclus	48
Efficiëntieklasse centrifugeren (A – G)	A
Geluidsemisieklassen (tijdens centrifugeren; A – D)	B
Geluidsemisieklassen bij centrifugeren in dB(A) re1pW	73
Duur van het programma "ECO 40–60" bij nominale capaciteit	219
Opgenomen vermogen in de uit-stand in W	0,30
Energieverbruik in netwerk-standby in W	0,60
Wassen op lage temperatuur "Koud" en "20 °C"	•

- Getest voor 20 jaar perfecte wasverzorging\*
- Nog meer energie besparen met A-20%\*\*
- SteamCare vermindert de strijktijd met wel 50% en frist je kleding op
- QuickPowerWash zorgt voor efficiënte en snelle prestaties in slechts 49 m.\*\*\*
- Volledige bediening van jouw wasmachine in de app met Miele@home\*\*\*\*

\* Tijdens de ontwikkelfase van de wasmachineserie W1 heeft Miele de modellen en kerncomponenten met 5.000 wascycli (= 5 wascycli per week gedurende 50 weken per jaar) in diverse programma's getest. Meer: [miele.com/20years](http://miele.com/20years)

\*\* 20% zuiniger dan de grenswaarde (52) van energie-efficiëntieklasse A.

\*\*\* Dit geldt voor alle Miele wasmachines die het mogelijk maken om de in de samenvatting van het testrapport WL 1110/18 vermelde procedure- en machinetechnische parameters te realiseren.

\*\*\*\* Extra digitaal aanbod van Miele. Het Miele@home systeem maakt alle slimme toepassingen mogelijk. Het aantal functies kan variëren afhankelijk van het model en het land.



WEC388 WCS PWash&Steam&8kg

W1 wasmachine voorlader:

A-20%\* | 8 kg | 1600 tpm | SteamCare | QuickPowerWash | Miele@home



EAN: 4002516896548 / Materiaalnummer: 12805060 /

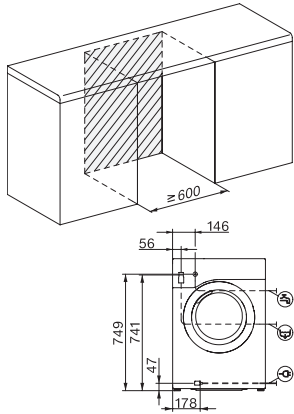
Oud Materiaalnummer: 11EC3881NL

Beladingsautomaat	•
Flowmeter	•
Schuimbeperving	•
ProfiEco-motor	•
<b>Wasprogramma's</b>	
QuickPowerWash	•
Katoen	•
Kreukherstellend	•
Fijne was	•
Overhemden	•
Wol (handwas)	•
Express 20	•
Donker wasgoed/Jeans	•
Oprissen (stomen)	•
Pompen/Centrifugeren	•
ECO 40-60	•
<b>Extra opties Wassen</b>	
Kort	•
Voorwas	•
Extra water	•
Extra spoelgang	•
Voorstrijken met stoom	•
Zoemer	•
<b>Veiligheid</b>	
Waterbeveiligingssysteem	Watercontrol-System
Kinderbeveiliging	•
Pincode	•
Optische interface	•
<b>Technische gegevens</b>	
Afmetingen in mm (breedte)	596
Afmetingen in mm (hoogte)	850
Afmetingen in mm (diepte)	636
Diepte apparaat bij geopende deur in mm	1054
Diepte apparaat zonder deur (voor onderbouw) in mm	600
Gewicht in kg	80
Totale aansluitwaarde in kW	2,10-2,40
Spanning in V	220-240
Zekering in A	10
Frequentie in Hz	50
Lengte watertoevoerslang in m	1,60
Lengte waterafvoerslang in m	1,50
Lengte van de elektriciteitskabel in m	2

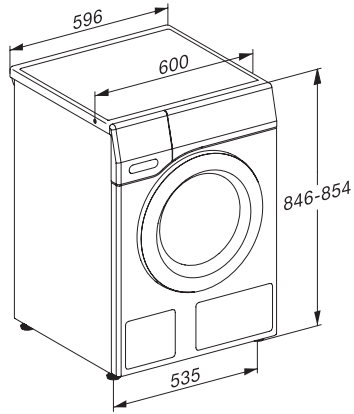
WEC388 WCS PWash&Steam&8kg

W1 wasmachine voorlader:

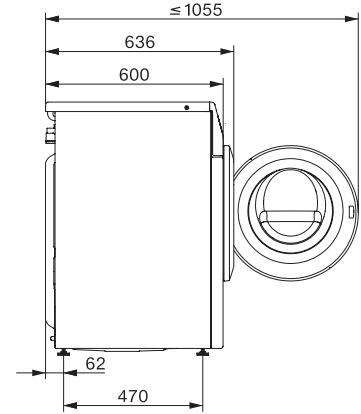
A-20%\* | 8 kg | 1600 tpm | SteamCare | QuickPowerWash | Miele@home



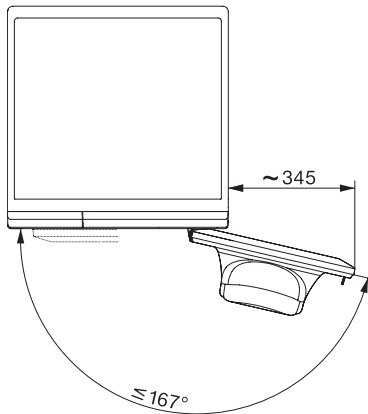
W1 installation drawing, slanted facia or straight facia, measures in mm



W1 drawing, slanted facia or straight facia, measures in mm



W1 drawing, slanted facia or straight facia, measures in mm



W1 drawing, slanted facia or straight facia, measures in mm