

WSJ883 WCS PWash&TDos&Steam

W1 wasmachine voorlader:

A -20%* | 9 kg | 1600 omw/min | Autom. dosering | QuickPowerWash | Virushygiëne



- Getest voor 20 jaar perfecte wasverzorging*
- Nog meer energie besparen met A -20%**
- Exacte en automatische wasmiddeldosering met TwinDos®***
- QuickPowerWash zorgt voor efficiënte en snelle prestaties in slechts 49 m.****
- De Virus-Hygiëne elimineert 99,9%*****
- van de potentiële virussen uit jouw wasgoed

* Tijdens de ontwikkelfase van de wasmachineserie W1 heeft Miele de modellen en kerncomponenten met 5.000 wascycli (= 5 wascycli per week gedurende 50 weken per jaar) in diverse programma's getest. Meer: [miele.com/20years](https://www.miele.com/20years)

** 20% zuiniger dan de grenswaarde (52) van energie-efficiëntieklasse A.

*** Patent EP 2 784 205

**** Dit geldt voor alle Miele wasmachines die het mogelijk maken om de in de samenvatting van het testrapport WL 1110/18 vermelde procedure- en machinetechnische parameters te realiseren.

***** Wetenschappelijk onderzocht door de hogeschool Albstadt-Sigmaringen en onderscheiden met het Gold-label van het Instituut voor integratieve hygiëne en virologie – Influenza_H. Geldt voor alle modellen met TwinDos® en PowerWash bij het programma Katoen Hygiëne 60 °C en de extra functie AllergoWash. De beschrijving van de methode vind je via de volgende link: <https://www.miele.com/wa-c>



EAN: 4002516887744 / Materiaalnummer: 12743780 / Oud Materiaalnummer: 11SJ8835NL

Model	
Geschikt voor plaatsing op elkaar	•
Side-by-Side	•
Onder het werkblad te plaatsen	•
Draairichting deur	rechts
Ontwerp	
Productnaam	W1 White Edition
Voorlader	•
Centrifugeren	
Max. toerental	1600
Spoelstop	•
Functie "Zonder centrifugeren"	•
Design	
Kleur apparaat	Lotuswit
Kleur bedieningspaneel	Lotuswit
Design deur	Obsidiaanzwart met witte ring
Kleur programmakeuzeschakelaar	Lotuswit
Uitvoering bedieningspaneel	met hoek van 5°
Soort bediening	Programmakeuzeschakelaar
Display	ComfortSensor wit, 1-regelig
Reinigingscapaciteit	
Innovatieve wastechologie PowerWash	•
Automatische wasmiddeldosering TwinDos	•
Dosering per portie CapDosing	•
Vlekkenoptie	•
Geteste virushygiëne	•
Bescherming van het wasgoed	
SoftCare-trommel	•
Belading in kg	9,0
Bedieningsgemak	
Netwerken met Miele@home	•
Voorprogrammering tot 24 uur	•
Resttijdindicatie	•
Weergave programmaverloop	•
Trommelverlichting	Led
MultiLingua	•
AutoClean-wasmiddellade	•
AddLoad	•
Efficiëntie en duurzaamheid	
Energie-efficiëntieklasse (A – G)	A
Zuiniger dan de grenswaarde (52) van energie-efficiëntieklasse A	20%
Gewogen energieverbruik in kWh per 100 cycli voor de wascyclus	40
Gewogen waterverbruik in l per cyclus	50
Efficiëntieklasse centrifugeren (A – G)	A
Geluidsemissieklasse (tijdens centrifugeren; A – D)	A

WSJ883 WCS PWash&TDos&Steam

W1 wasmachine voorlader:

A -20%* | 9 kg | 1600 omw/min | Autom. dosering | QuickPowerWash | Virushygiëne



EAN: 4002516887744 / Materiaalnummer: 12743780 /

Oud Materiaalnummer: 11SJ8835NL

Geluidsemissie bij centrifugeren in dB(A) re1pW	68
Duur van het programma "ECO 40-60" bij nominale capaciteit	229
Opgenomen vermogen in de uit-stand in W	0,40
Energieverbruik in netwerk-standby in W	0,80
EcoFeedback	•
Wassen op lage temperatuur "Koud" en "20 °C"	•
Beladingsautomaat	•
Flowmeter	•
Schuimbeperring	•
ProfiEco-motor	•
Wasprogramma's	
QuickPowerWash	•
Automatic extra	•
Katoen	•
Kreukherstellend	•
Fijne was	•
Overhemden	•
Zijde (handwas)	•
Wol (handwas)	•
Express 20	•
Donker wasgoed/Jeans	•
Outdoor	•
Impregneren	•
Sportkleding	•
Donsdekbedden	•
Hoofdkussens	•
Dons	•
Vitrages	•
Katoen Hygiëne	•
Opfrissen (stomen)	•
Stomen	•
Machinereiniging	•
Nieuw textiel	•
Alleen spoelen/Stijven	•
Pompen/Centrifugeren	•
ECO 40-60	•
Extra opties Wassen	
SingleWash	•
Kort	•
Inweken	•
Voorwas	•
Extra water	•
Extra spoelgang	•
Voorstrijken met stoom	•
Zoemer	•
AllergoWash	•
Veiligheid	
Waterbeveiligingssysteem	Watercontrol-System

WSJ883 WCS PWash&TDos&Steam

W1 wasmachine voorlader:

A -20%* | 9 kg | 1600 omw/min | Autom. dosering | QuickPowerWash | Virushygiëne



EAN: 4002516887744 / Materiaalnummer: 12743780 /

Oud Materiaalnummer: 11SJ8835NL

Kinderbeveiliging	•
-------------------	---

Pincode	•
---------	---

Optische interface	•
--------------------	---

Technische gegevens	
----------------------------	--

Afmetingen in mm (breedte)	596
----------------------------	-----

Afmetingen in mm (hoogte)	850
---------------------------	-----

Afmetingen in mm (diepte)	643
---------------------------	-----

Diepte apparaat bij geopende deur in mm	1077
---	------

Gewicht in kg	95
---------------	----

Totale aansluitwaarde in kW	2,10-2,40
-----------------------------	-----------

Spanning in V	220-240
---------------	---------

Zekering in A	10
---------------	----

Frequentie in Hz	50
------------------	----

Lengte watertoevoerslang in m	1,60
-------------------------------	------

Lengte waterafvoerslang in m	1,50
------------------------------	------

Lengte van de elektriciteitskabel in m	2
--	---

Meegeleverde accessoires	
---------------------------------	--

3 capsules	•
------------	---

UltraPhase 1 en 2	•
-------------------	---

Voucher voor 5 dispensers Miele UltraPhase	•
--	---

Beschikbare displaytalen	
---------------------------------	--

Beschikbare displaytalen via MultiLingua	deutsch, english (GB), français (FR), hrvatski, italiano, magyar, nederlands, polski, română, slovenščina, srpski, türkçe, ελληνικά
--	---

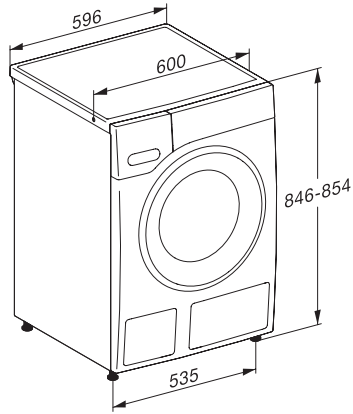
WSJ883 WCS PWash&TDos&Steam

W1 wasmachine voorlader:

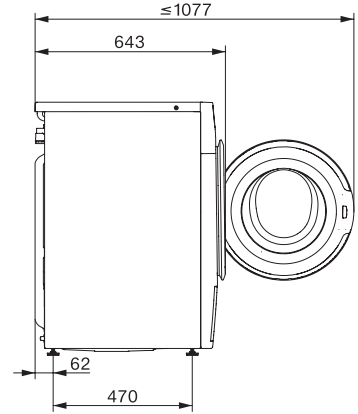
A -20%* | 9 kg | 1600 omw/min | Autom. dosering | QuickPowerWash | Virushygiëne



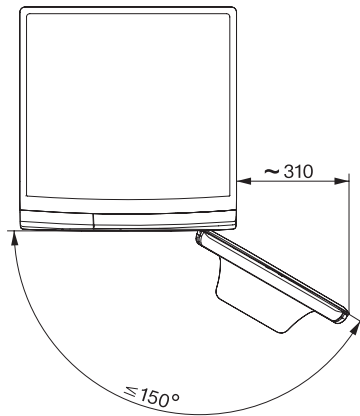
W1 drawing, facia 5 degree, measures in mm



W1 drawing, facia 5 degree, measures in mm



W1 drawing, facia 5 degree, measures in mm



W1 drawing, facia 5 degree, measures in mm