

WWB360 WCS PWash&8kg

W1 wasmachine voorlader:

A -20%* | 8 kg | 1400 omw./min | QuickPowerWash | Miele@home | CapDosing



- Getest voor 20 jaar perfecte wasverzorging*
- Nog meer energie besparen met A -20%**
- QuickPowerWash zorgt voor efficiënte en snelle prestaties in slechts 49 m.***
- Volledige bediening van jouw wasmachine in de app met Miele@home****
- Exclusief CapDosing -assortiment voor diverse textielsoorten en vlekken*****

* Tijdens de ontwikkelfase van de wasmachineserie W1 heeft Miele de modellen en kerncomponenten met 5.000 wascycli (= 5 wascycli per week gedurende 50 weken per jaar) in diverse programma's getest. Meer: miele.com/20years

** 20% zuiniger dan de grenswaarde (52) van energie-efficiëntieklasse A.

*** Dit geldt voor alle Miele wasmachines die het mogelijk maken om de in de samenvatting van het testrapport WL 1110/18 vermelde procedure- en machinetechnische parameters te realiseren.

**** Extra digitaal aanbod van Miele. Het Miele@home systeem maakt alle slimme toepassingen mogelijk. Het aantal functies kan variëren afhankelijk van het model en het land.

***** Patent EP 2 365 120



EAN: 4002516864981 / Materiaalnummer: 12712370 /

Oud Materiaalnummer: 11WB3601NL

Model	
Side-by-Side	•
Onder het werkblad te plaatsen	•
Draairichting deur	rechts
Centrifugeren	
Max. toerental	1400
Design	
Kleur apparaat	Lotuswit
Kleur bedieningspaneel	Lotuswit
Kleur programmakeuzeschakelaar	Lotuswit
Display	DirectSensor wit, 7-segmenten
Bescherming van het wasgoed	
Belading in kg	8,0
Bedieningsgemak	
Netwerken met Miele@home	•
Efficiëntie en duurzaamheid	
Energie-efficiëntieklasse (A – G)	A
Zuiniger dan de grenswaarde (52) van energie-efficiëntieklasse A	20%
Gewogen energieverbruik in kWh per 100 cycli voor de wascyclus	38
Gewogen waterverbruik in l per cyclus	48
Efficiëntieklasse centrifugeren (A – G)	B
Geluidsemisieklass (tijdens centrifugeren; A – D)	A
Geluidsemisieklass bij centrifugeren in dB(A) re1pW	72
Duur van het programma "ECO 40–60" bij nominale capaciteit	219
Opgenomen vermogen in de uit-stand in W	0,30
Energieverbruik in netwerk-standby in W	0,60
Wasprogramma's	
QuickPowerWash	•
Katoen	•
Kreukherstellend	•
Fijne was	•
Overhemden	•
Wol (handwas)	•
Express 20	•
Donker wasgoed/Jeans	•
Impregneren	•
Pompen/Centrifugeren	•
ECO 40-60	•
Veiligheid	
Waterbeveiligingssysteem	Watercontrol-System
Technische gegevens	
Afmetingen in mm (breedte)	596
Afmetingen in mm (hoogte)	850
Afmetingen in mm (diepte)	643
Diepte apparaat bij geopende deur in mm	1077

WWB360 WCS PWash&8kg

W1 wasmachine voorlader:

A -20%* | 8 kg | 1400 omw./min | QuickPowerWash | Miele@home | CapDosing



EAN: 4002516864981 / Materiaalnummer: 12712370 /

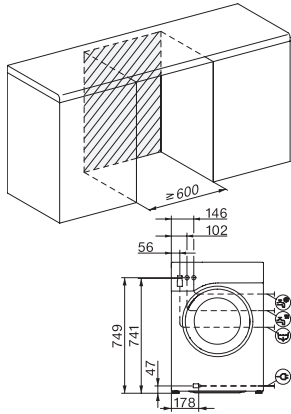
Oud Materiaalnummer: 11WB3601NL

Gewicht in kg	80
Totale aansluitwaarde in kW	2,10-2,40
Spanning in V	220-240
Zekering in A	10
Frequentie in Hz	50
Lengte van de elektriciteitskabel in m	2

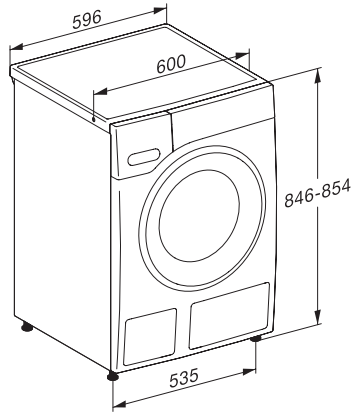
WWB360 WCS PWash&8kg

W1 wasmachine voorlader:

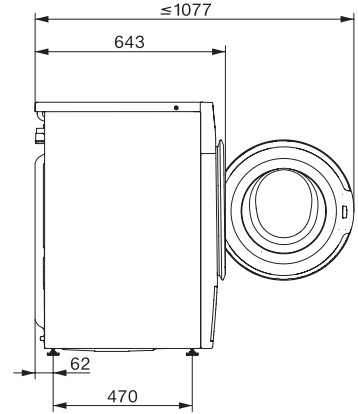
A -20%* | 8 kg | 1400 omw./min | QuickPowerWash | Miele@home | CapDosing



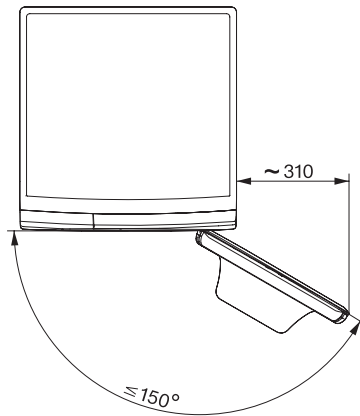
W1 drawing, facia 5 degree, measures in mm



W1 drawing, facia 5 degree, measures in mm



W1 drawing, facia 5 degree, measures in mm



W1 drawing, facia 5 degree, measures in mm