

WWG880 WCS PWash&TDos&Steam

W1 wasmachine voorlader:

A -20% | 9 kg 1400 omw./min | SteamCare | Automatische dosering | QuickPowerWash



- Getest voor 20 jaar perfecte wasverzorging*
- Nog meer energie besparen met A -20%**
- SteamCare vermindert de strijktijd met wel 50% en frist je kleding op
- Exacte en automatische wasmiddeldosering met TwinDos®****
- QuickPowerWash zorgt voor efficiënte en snelle prestaties in slechts 49 m.****

* Tijdens de ontwikkelfase van de wasmachineserie W1 heeft Miele de modellen en kerncomponenten met 5.000 wascycli (= 5 wascycli per week gedurende 50 weken per jaar) in diverse programma's getest. Meer: miele.com/20years

** 20% zuiniger dan de grenswaarde (52) van energie-efficiëntieklasse A.

*** Uitsluitend voor gebruik met Miele UltraPhase wasmiddel.

**** Dit geldt voor alle Miele wasmachines die het mogelijk maken om de in de samenvatting van het testrapport WL 1110/18 vermelde procedure- en machinetechnische parameters te realiseren.



EAN: 4002516864233 / Materiaalnummer: 12712080 /
Oud Materiaalnummer: 11WG8801NL

Model	
Side-by-Side	•
Onder het werkblad te plaatsen	•
Draairichting deur	rechts
Centrifugeren	
Max. toerental	1400
Design	
Kleur apparaat	Lotuswit
Kleur bedieningspaneel	Lotuswit
Kleur programmakeuzeschakelaar	Lotuswit/chromen ring
Display	DirectSensor wit, 7-segmenten
Bescherming van het wasgoed	
Belading in kg	9,0
Bedieningsgemak	
Netwerken met Miele@home	•
Efficiëntie en duurzaamheid	
Energie-efficiëntieklasse (A – G)	A
Zuiniger dan de grenswaarde (52) van energie-efficiëntieklasse A	20%
Gewogen energieverbruik in kWh per 100 cycli voor de wascyclus	40
Gewogen waterverbruik in l per cyclus	50
Efficiëntieklasse centrifugeren (A – G)	B
Geluidsemisieklass (tijdens centrifugeren; A – D)	A
Geluidsemisieklass bij centrifugeren in dB(A) re1pW	72
Duur van het programma "ECO 40–60" bij nominale capaciteit	229
Opgenomen vermogen in de uit-stand in W	0,40
Energieverbruik in netwerk-standby in W	0,80
Wasprogramma's	
QuickPowerWash	•
Katoen	•
Katoen met voorwas	•
Kreukherstellend	•
Fijne was	•
Overhemden	•
Wol (handwas)	•
Express 20	•
Opfrissen (stomen)	•
Pompen/Centrifugeren	•
ECO 40-60	•
Veiligheid	
Waterbeveiligingssysteem	Watercontrol-System
Technische gegevens	
Afmetingen in mm (breedte)	596
Afmetingen in mm (hoogte)	850
Afmetingen in mm (diepte)	643
Diepte apparaat bij geopende deur in mm	1077

WWG880 WCS PWash&TDos&Steam

W1 wasmachine voorlader:

A -20% | 9 kg 1400 omw./min | SteamCare | Automatische dosering | QuickPowerWash



EAN: 4002516864233 / Materiaalnummer: 12712080 /

Oud Materiaalnummer: 11WG8801NL

Gewicht in kg	80
Totale aansluitwaarde in kW	2,10-2,40
Spanning in V	220-240
Zekering in A	10
Frequentie in Hz	50
Lengte van de elektriciteitskabel in m	2
Meegeleverde accessoires	
UltraPhase 1 en 2	•
Voucher voor 5 dispensers Miele UltraPhase	•

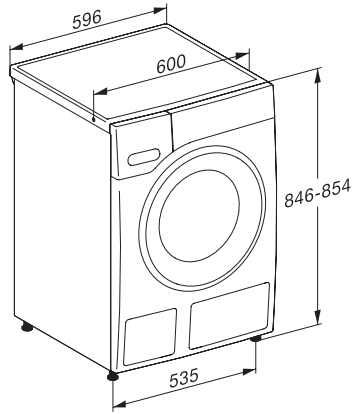
WWG880 WCS PWash&TDos&Steam

W1 wasmachine voorlader:

A -20% | 9 kg 1400 omw./min | SteamCare | Automatische dosering | QuickPowerWash



W1 drawing, facia 5 degree, measures in mm



W1 drawing, facia 5 degree, measures in mm



W1 drawing, facia 5 degree, measures in mm



W1 drawing, facia 5 degree, measures in mm