

TSD643WP EcoSpeed&9kg

T1 warmtepompdroger:

9 kg | DirectSensor | DryCare 40 | HygieneDry | Miele@home



- Getest voor 20 jaar perfecte wasverzorging\*
- Warmtepomptechnologie – laag verbruik, behoedzaam drogen
- Bespaar tijd bij het sorteren: DryCare 40 is perfect voor een was op 40 °C\*\*
- EcoSpeed vermindert de droogtijd efficiënt met 20 minuten\*\*\*
- HygieneDry verwijdert tot 99,99% van de bacteriën\* en 99,9% van de virussen\*\*\*\*

\* Tijdens de ontwikkelfase van de wasmachineserie W1 heeft Miele de modellen en kerncomponenten met 5.000 wascycli (= 5 wascycli per week gedurende 50 weken per jaar) in diverse programma's getest. Meer: [miele.com/20years](https://www.miele.com/20years)

\*\* Niet geschikt voor wol en zijde.

\*\*\* Vergelijken met Miele drogers zonder EcoSpeed met dezelfde belading en energie-efficiëntieklasse. Getest in het programma "Katoen" bij maximale belading.

\*\*\*\* Getest op de bacteriën bacillus subtilis en saccharomyces cerevisiae bij droogtegraad HygieneDry met halve belading. De beschrijving van de methode vind je via de volgende link: <https://www.miele.de/testkriterien-trockner>



EAN: 4002516866312 / Materiaalnummer: 12709400 / Oud Materiaalnummer: 12SD6432NL

Model	
Geschikt voor plaatsing op elkaar	•
Side-by-Side	•
Onder het werkblad te plaatsen	•
Draairichting deur	links, wisselbaar
Draairichting kan gewijzigd worden	•
Ontwerp	
Productnaam	T1 White Edition
Warmtepompdroger	•
Design	
Kleur apparaat	Lotuswit
Kleur bedieningspaneel	Lotuswit
Design deur	Lotuswit
Kleur programmakeuzeschakelaar	Lotuswit
Uitvoering bedieningspaneel	met hoek van 5°
Soort bediening	Programmakeuzeschakelaar
Display	DirectSensor wit, 7-segmenten
Droogresultaat	
Exacte droging PerfectDry	•
Geursysteem FragranceDos	•
Intelligent reverserende trommel	•
HygieneDry	•
Bescherming van het wasgoed	
SoftCare-trommel	•
Belading in kg	9,0
Bedieningsgemak	
Netwerken met Miele@home	•
Wash2Dry	•
Voorprogrammering tot 24 uur	•
Resttijdindicatie	•
Weergave programmaverloop	Nee
Trommelverlichting	Led
Condensreservoir	•
Geïntegreerde condenswaterafvoer	•
AddLoad	•
Efficiëntie en duurzaamheid	
Energie-efficiëntieklasse (A+++–D)	A+++
Jaarlijks energieverbruik in kWh	194
Programmaduur in minuten (standaardprogramma)	187
Geluidsniveau bij programma Katoen met volle belading in dB(A) re1pW	66
Condensatie-efficiëntieklasse	A
Energieverbruik in standaardprogramma Katoen kastdroog bij volle belading in kWh	1,60
EcoDry-technologie	•
Onderhoudsvrije warmtewisselaar	•
ProfiEco-motor	•

TSD643WP EcoSpeed&9kg

T1 warmtepompdroger:

9 kg | DirectSensor | DryCare 40 | HygieneDry | Miele@home



EAN: 4002516866312 / Materiaalnummer: 12709400 /

Oud Materiaalnummer: 12SD6432NL

EcoSpeed	•
<b>Droogprogramma's</b>	
Katoen	•
ECO	•
Kreukherstellend	•
Fijne was	•
Overhemden	•
Wol	•
Express	•
Impregneren	•
Beddengoed	•
Warme lucht/DryFresh	•
<b>Extra opties Drogen</b>	
Kreukbeveiliging	•
Zoemer	•
DryCare 40	•
<b>Kwaliteit</b>	
Zachte meeneemribben	•
<b>Veiligheid</b>	
Pincode	•
Controlelampje "Legen condensreservoir"	•
Controlelampje "Filter reinigen"	•
Optische interface	•
<b>Technische gegevens</b>	
Afmetingen in mm (breedte)	596
Afmetingen in mm (hoogte)	850
Afmetingen in mm (diepte)	643
Diepte apparaat bij geopende deur in mm	1077
Gewicht in kg	54
Totale aansluitwaarde in kW	1,10
Spanning in V	220-240
Zekering in A	10
Frequentie in Hz	50
Lengte van de elektriciteitskabel in m	2,0
Hermetisch afgesloten	•
Soort koelmiddel	R290
Hoeveelheid koelmiddel in kg	0,14
Aardopwarmingsvermogen koelmiddel in CO <sub>2</sub> e	3
Aardopwarmingsvermogen apparaat in CO <sub>2</sub> e	0,42
Verlichting vervangen	Service
<b>Meegeleverde accessoires</b>	
Geurflacon	•
Voucher voor een tweede geurflacon	•

TSD643WP EcoSpeed&9kg

T1 warmtepompdroger:

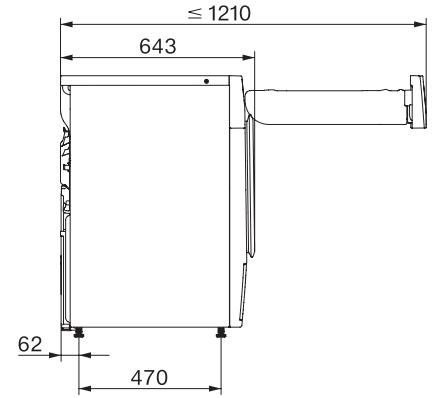
9 kg | DirectSensor | DryCare 40 | HygieneDry | Miele@home



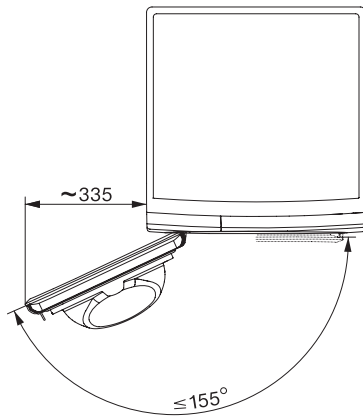
T1 installation drawing, facia 5 degree, measures in mm



T1 drawing, facia 5 degree, measures in mm



T1 drawing, facia 5 degree, with porthole, measures in mm



T1 drawing, facia 5 degree, measures in mm