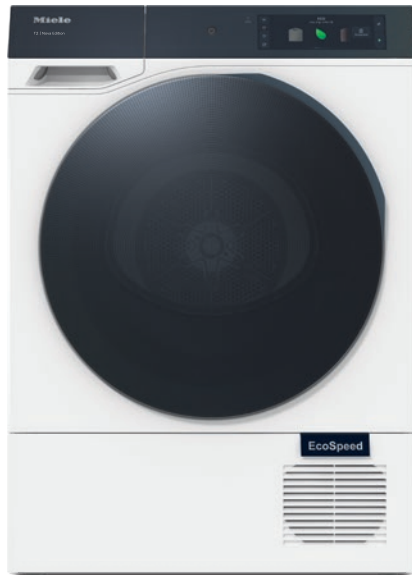


TQ 1000 WP Nova Edition
T2 warmtepompdroger
9 kg | M Touch Pro | QuickPowerDry | SteamCare | WoolDry



- Getest voor 20 jaar perfecte wasverzorging
- Met QuickPowerDry kun je wasgoed in slechts 49 minuten drogen*
- Dankzij WoolDry wordt wollen textiel voorzichtig gedroogd in de machine
- SteamCare vermindert de strijktijd met wel 50% en frist jouw kleding op
- Het grote kleurendisplay M Touch Pro maakt de bediening heel gemakkelijk

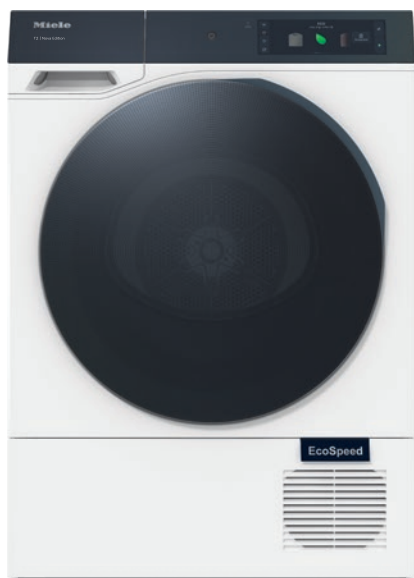
* De programmaduur is afhankelijk van de belading. Tijd gemeten voor 4 kg kreukherstellend wasgoed met 30% restvocht.



EAN: 4002516860020 / Materiaalnummer: 12695040 /
Oud Materiaalnummer: 12Q10001EU3

Model	
Geschikt voor plaatsing op elkaar	•
Side-by-Side	•
Onder het werkblad te plaatsen	•
Draairichting deur	links
Ontwerp	
Warmtepompdroger	•
Design	
Kleur apparaat	Lotuswit
Ontwerp deur en bedieningspaneel	BlackEffect
Uitvoering bedieningspaneel	schuin
Soort bediening	Touch-bediening
Display	M Touch Pro
AmbientLight	•
MotionReact	•
Droogresultaat	
Exacte droging PerfectDry	•
Geursysteem FragranceDos ²	•
PowerDry	•
Intelligent reverserende trommel	•
HygieneDry	•
Bescherming van het wasgoed	
SilenceDrum	•
Belading in kg	9,0
Bedieningsgemak	
Netwerken met Miele@home	•
Wash2Dry	•
Voorprogrammering tot 24 uur	•
Resttijdindicatie	•
Dagtijdweergave	•
Weergave programmaverloop	Ja
Infotekst	•
Trommelverlichting	Led
MultiLingua	•
Akoestisch pakket voor zeer laag geluidsniveau	•
Condensreservoir	•
Geïntegreerde condenswaterafvoer	•
AddLoad	•
ComfortOpen	•
Efficiëntie en duurzaamheid	
Energie-efficiëntieklasse (A+++–D)	A+++
Zuiniger dan de grenswaarde (24) van energie-efficiëntieklasse A+++	10%
Jaarlijks energieverbruik in kWh	170
Programmaduur in minuten (standaardprogramma)	231
Geluidsniveau bij programma Katoen met volle belading in dB(A) re1pW	62
Condensatie-efficiëntieklasse	A

TQ 1000 WP Nova Edition
T2 warmtepompdroger
9 kg | M Touch Pro | QuickPowerDry | SteamCare | WoolDry

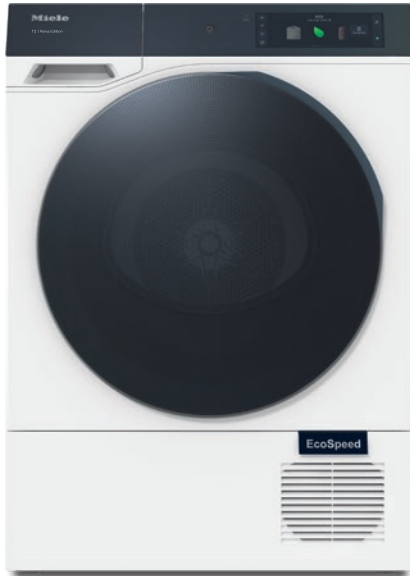


EAN: 4002516860020 / Materiaalnummer: 12695040 /
Oud Materiaalnummer: 12Q10001EU3

Energieverbruik in standaardprogramma Katoen kastdroog bij volle belading in kWh 1,44

EcoFeedback	•
EcoDry-technologie	•
Onderhoudsvrije warmtewisselaar	•
ProfiEco-motor	•
EcoSpeed	•
Droogprogramma's	
Automatic	•
Katoen	•
ECO	•
Kreukherstellend	•
Fijne was	•
Zijde	•
Wol	•
Express	•
Jeans	•
Outdoor	•
Impregneren	•
Sportkleding	•
Koude lucht	•
Warme lucht	•
Rekprogramma	•
Strijken	•
Beddengoed	•
Hemden/blouses	•
QuickPowerDry	•
QuickHygiene	•
PowerFresh	•
Dons/dekbedden	•
Extra opties Drogen	
Kreukbeveiliging	•
Extra behoedzaam	•
Zoemer	•
DryCare 40	•
Favorieten	•
AddProgrammes	•
Energie besparen	•
Voorstrijken	•
Kwaliteit	
Zachte meeneemribben	•
Veiligheid	
Kinderbeveiliging	•
Pincode	•
Controlelampje "Legen condensreservoir"	•
Controlelampje "Filter reinigen"	•
Optische interface	•
Technische gegevens	
Afmetingen in mm (breedte)	596

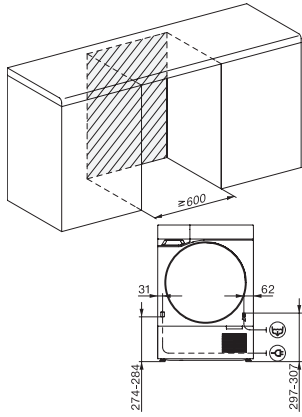
TQ 1000 WP Nova Edition
T2 warmtepompdroger
9 kg | M Touch Pro | QuickPowerDry | SteamCare | WoolDry



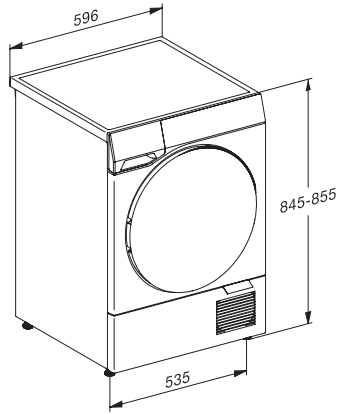
EAN: 4002516860020 / Materiaalnummer: 12695040 /
Oud Materiaalnummer: 12Q10001EU3

Afmetingen in mm (hoogte)	850
Afmetingen in mm (diepte)	643
Diepte apparaat bij geopende deur in mm	1110
Gewicht in kg	55
Totale aansluitwaarde in kW	1,45
Spanning in V	220-240
Zekering in A	10
Frequentie in Hz	50
Lengte van de elektriciteitskabel in m	2,0
Hermetisch afgesloten	•
Soort koelmiddel	R290
Hoeveelheid koelmiddel in kg	0,14
Aardopwarmingsvermogen koelmiddel in CO ₂ e	3
Aardopwarmingsvermogen apparaat in CO ₂ e	0,44
Verlichting vervangen	Service
Meegeleverde accessoires	
Geurflacon	•
Voucher voor een tweede geurflacon	•

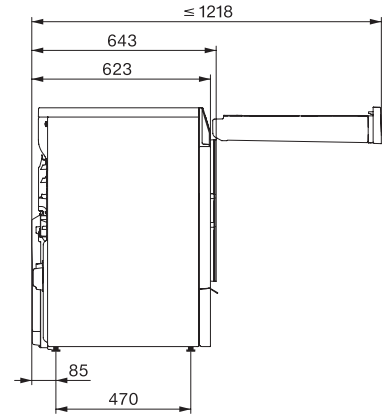
TQ 1000 WP Nova Edition
T2 warmtepompdroger
9 kg | M Touch Pro | QuickPowerDry | SteamCare | WoolDry



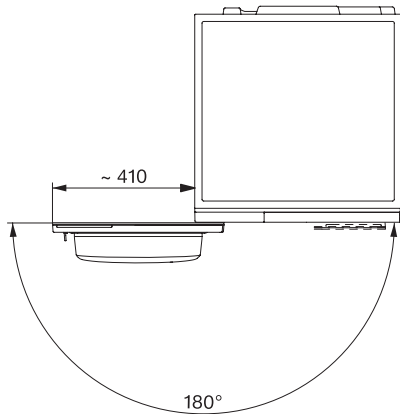
T2 drawing, facia 17 degree, measures in mm



T2 drawing, facia 17 degree, measures in mm



T2 drawing, facia 17 degree, with QuickPowerDry, measures in mm



T2 drawing, facia 17 degree, with QuickPowerDry, measures in mm