

KM 7576 FL 125 Gala Ed
Inductiekookplaat
Met 3 PowerFlex-kookgedeeltes en MattFinish



- Elegant oppervlak voor een uniek keukendesign – MattFinish
- Intuïtieve snelle keuze van cijferreeksen – Smart Select White
- 6 Kookzones incl. 3 krachtige PowerFlex-kookgedeeltes
- In 800 mm breed voor integratie in of plaatsing op het werkblad
- Koppeling met Con@ctivity en Miele@home

EAN: 4002516785934 / Materiaalnummer: 12526890 /
Oud Materiaalnummer: 26757670BNE

Jubileumactie	
Jubileummodellen 125	•
125 Gala Edition	•
Verwarmingsmodus	
Verwarmingssoort	Inductie
Model	
Onafhankelijk van fornuis	•
Design	
Elegant oppervlak van keramisch glas	•
Inbouw naadloos aansluitend	•
Krasbestendig oppervlak	MattFinish
Kleur van het keramisch glas	Matzwart
Anti-vingerafdruk-effect	•
Inbouw (met rand)	•
Uitvoering kookzone	
Aantal kookzones	6
Aantal kookvelden	3
Maximaal aantal pannen	6
PowerFlex-kookzones	
Aantal	6
Soort	PowerFlex kookzone
Diameter in mm	Ø 150 – 230
Vermogen in W	2100
Booster in W	3000
TwinBooster in W	3650
1e kookzone/kookveld	
Positie	Links
Soort	PowerFlex-vergroting
Afmetingen in mm	230x390
Max. booster Vermogen in W	3400
Max. vermogen in W	3150
Max. TwinBooster-vermogen in W	3650
2e kookzone/kookveld	
Positie	Midden
Soort	PowerFlex-vergroting
Afmetingen in mm	230x390
Max. booster Vermogen in W	4800
Max. vermogen in W	3400
Max. TwinBooster-vermogen in W	7300
3e kookzone/kookveld	
Positie	Rechts
Soort	PowerFlex-vergroting
Afmetingen in mm	230x390
Max. booster Vermogen in W	4800
Max. vermogen in W	3400
Max. TwinBooster-vermogen in W	7300
Bedieningsgemak	
Miele@home	•
Bediening via sensortoetsen	Smart Select White
Automatische functie Con@ctivity	•

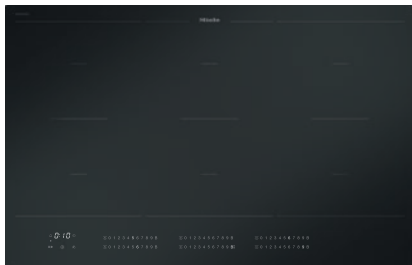
KM 7576 FL 125 Gala Ed
Inductiekookplaat
Met 3 PowerFlex-kookgedeeltes en MattFinish



EAN: 4002516785934 / Materiaalnummer: 12526890 /
Oud Materiaalnummer: 26757670BNE

Pan- en pangrootteherkenning	•
Indicatiekleur	Wit
Aankookautomaat	•
Stop&Go-functie	•
Recall-functie	•
Automatisch uitschakelen	•
Permanente panherkenning	•
Individuele instelmogelijkheden (bijvoorbeeld geluidssignalen)	•
Schoonmaakfunctie	•
Kookwekker	•
Warmhouden	•
Efficiëntie en duurzaamheid	
Verbruik in de uitstand in W	0,5
Verbruik in de stand-bymodus in W	1,0
Verbruik in netwerkgebonden stand-by in W	2,0
Tijd tot automatisch overschakelen naar uitstand in min	20
Tijd tot automatisch overschakelen naar stand-by in min	20
Tijd tot automatisch overschakelen naar netwerkgebonden stand-by in min	20
Onderhoudscomfort	
Eenvoudig te reinigen keramische plaat	•
Veiligheid	
Veiligheidsschakelaar	•
Vergrendelingsfunctie	•
Vergrendeling	•
Geïntegreerde koelventilator	•
Oververhittingsbeveiliging	•
Restwarmte-indicatie	•
Technische gegevens	
Afmetingen in mm (breedte)	800
Afmetingen in mm (hoogte)	51
Afmetingen in mm (diepte)	520
Afmetingen van de uitsparing in mm (breedte) bij inbouw met rand	780
Afmetingen van de uitsparing in mm (diepte) bij inbouw met rand	500
Inbouwhoogte inclusief aansluitkast in mm	51
Afmeting binnenkant van de uitsparing in mm (breedte) bij naadloos aansluitende inbouw	780
Afmeting binnenkant van de uitsparing in mm (diepte) bij naadloos aansluitende inbouw	500
Gewicht in kg	16
Afmeting buitenkant van de uitsparing in mm (breedte) bij naadloos aansluitende inbouw	804
Afmeting buitenkant van de uitsparing in mm (diepte) bij naadloos aansluitende inbouw	524
Totale aansluitwaarde in kW	11,00
Lengte van de elektriciteitskabel in m	1,4
Spanning in V	230
Frequentie in Hz	50-60

KM 7576 FL 125 Gala Ed
Inductiekookplaat
Met 3 PowerFlex-kookgedeeltes en MattFinish



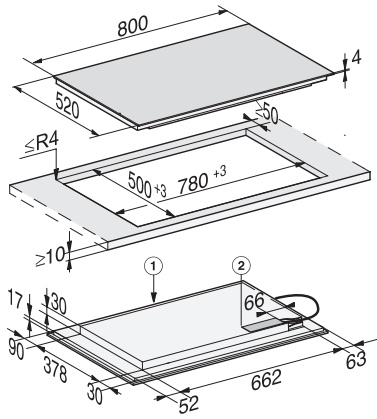
EAN: 4002516785934 / Materiaalnummer: 12526890 /
Oud Materiaalnummer: 26757670BNE

Meegeleverde accessoires

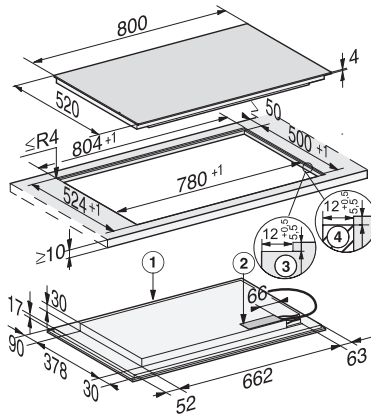
Aansluitkabel

Ja

KM 7576 FL 125 Gala Ed
Inductiekookplaat
Met 3 PowerFlex-kookgedeeltes en MattFinish



KM7575FL, KM7576FL onset (installation drawing)



KM7575FL, KM7576FL flush (installation drawing)