

## KMDA 7876 FL-U 125 Gala Ed

Inductiekookplaten met werkbladafzuiging

en MattFinish met 2 extra grote PowerFlex XL-kookzones voor luchtcirculatie



- Elegant oppervlak voor een uniek keukendesign – MattFinish
- De stilste TwolnOne bij Miele – Silence-motor
- Flexibele installatie – Plug&Play of geleide luchtcirculatie
- Veel ruimte: 4 royale kookzones incl. 2 PowerFlex XL-zones
- Koppeling met Con@ctivity en Miele@home

EAN: 4002516815921 / Materiaalnummer: 12513350 /  
Oud Materiaalnummer: 26787679BNE

<b>Model</b>	
Inductiekookplaat met werkbladafzuiging	•
<b>Functies</b>	
Circulatielucht geleid met na te bestellen accessoires	Luchtcirculatie
Circulatielucht geleid met na te bestellen accessoires	DFK-xxxx, DUU 1500, DUU 600
Circulatielucht ongeleid (Plug&Play-installatie)	Ja
<b>Design</b>	
Elegant oppervlak van keramisch glas	•
Inbouw naadloos aansluitend	•
Krasbestendig oppervlak	MattFinish
Kleur van het keramisch glas	Matzwart
Anti-vingerafdruk-effect	•
Naadloos aansluitende werkbladafzuiging	•
Spoelende dampkap	•
Kleur afdekrrooster	Zwart
Kleur vetfilter	Zwart
<b>Uitvoering kookzone</b>	
Aantal kookzones	4
Aantal kookvelden	2
Maximaal aantal pannen	4
<b>PowerFlex-kookzones</b>	
Aantal	4
Soort	PowerFlex XL kookzone
Diameter in mm	Ø 150 – 230
Vermogen in W	2100
Booster in W	3000
TwinBooster in W	3650
<b>1e kookzone/kookveld</b>	
Positie	Links
Soort	PowerFlex XL kookzone
Afmetingen in mm	230x460
Max. booster-energie in W	4800
Max. vermogen in W	3400
Max. TwinBooster-energie in W	7300
<b>2e kookzone/kookveld</b>	
Positie	Rechts
Soort	PowerFlex XL kookzone
Afmetingen in mm	230x460
Max. booster-energie in W	4800
Max. vermogen in W	3400
Max. TwinBooster-energie in W	7300
<b>Bedieningsgemak</b>	
Miele@home	•
Bediening via sensortoetsen	ComfortSelect wit
Automatische functie Con@ctivity	•
Digitale weergave van de vermogensstanden	•
Indicatiekleur	Wit
Aankookautomaat	•
Warmhouden	•

KMDA 7876 FL-U 125 Gala Ed

Inductiekookplaten met werkbladafzuiging

en MattFinish met 2 extra grote PowerFlex XL-kookzones voor luchtcirculatie



EAN: 4002516815921 / Materiaalnummer: 12513350 /

Oud Materiaalnummer: 26787679BNE

Stop&Go-functie	•
Recall-functie	•
Automatisch uitschakelen	•
Permanente panherkenning	•
Individuele instelmogelijkheden (bijvoorbeeld geluidssignalen)	•
Indicatie verzadiging actief koolstoffilter	•
Nalooptijd 5/15 min.	•
Schoonmaakfunctie	•
Indicatie verzadiging vetfilter	•
Kookwekker	•
Gemakkelijk te reinigen CleanCover-afzuigunit	•
<b>Efficiëntie en duurzaamheid</b>	
ECO-motor	•
Silence-motor	•
<b>Onderhoudscomfort</b>	
Eenvoudig te reinigen keramische plaat	•
<b>Filtersysteem</b>	
Aantal vaatwasserbestendige roestvrijstalen vetfilters	1
Roestvrijstalen vetfilters (10-laags)	
<b>Luchtcirculatie</b>	
Afzuigcapaciteit stand min. (m <sup>3</sup> /u) conform EN 61591	145
Afzuigcapaciteit stand max. (m <sup>3</sup> /u) conform EN 61591	465
Afzuigcapaciteit boosterstand 1 (m <sup>3</sup> /uur) volgens EN 61591	510
Geluidsniveau stand min. (dB(A) re 1 pW) conform EN 60704-3	47,0
Geluidsniveau stand max. (dB(A) re 1 pW) conform EN 60704-3	68,0
Geluidsdruk stand min. (dB(A) re 20 μPa) conform EN 60704-2-13	34,0
Geluidsniveau boosterstand 1 (dB(A) re 1 pW) volgens EN 60704-3	70,0
Geluidsdruk stand max. (dB(A) re 20 μPa) conform EN 60704-2-13	55,0
Geluidsdruk boosterstand 1 (dB(A) re 20 μPa) volgens EN 60704-2-13	57,0
<b>Veiligheid</b>	
Veiligheidsschakelaar	•
Vergrendelingsfunctie	•
Vergrendeling	•
Geïntegreerde koelventilator	•
Oververhittingsbeveiliging	•
Restwarmte-indicatie	•
Aansluiting voor raamcontactschakelaar	•
<b>Technische gegevens</b>	
Afmetingen in mm (breedte)	800
Afmetingen in mm (hoogte)	238
Afmetingen in mm (diepte)	520
Afmetingen van de uitsparing in mm (breedte) bij inbouw met rand	780
Afmetingen van de uitsparing in mm (diepte) bij inbouw met rand	500

## KMDA 7876 FL-U 125 Gala Ed

Inductiekookplaten met werkbladafzuiging

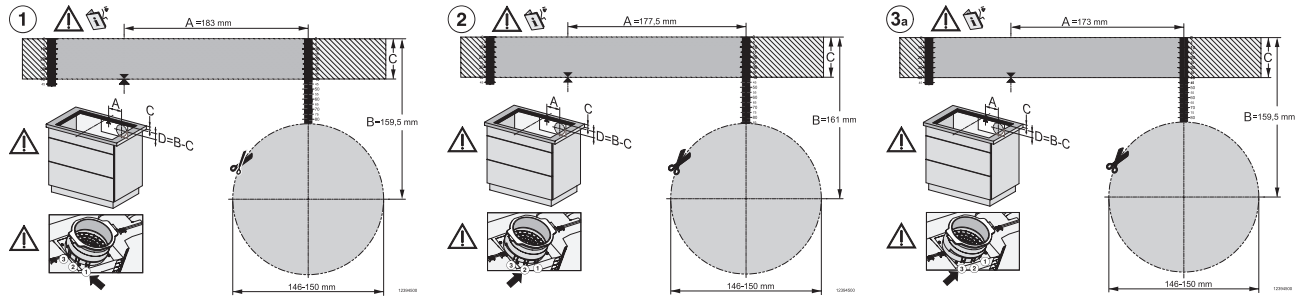
en MattFinish met 2 extra grote PowerFlex XL-kookzones voor luchtcirculatie



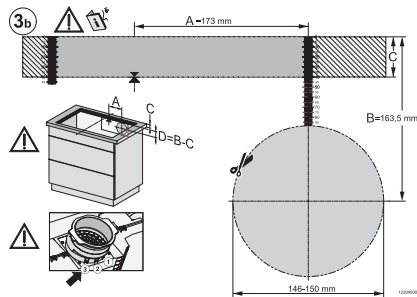
EAN: 4002516815921 / Materiaalnummer: 12513350 /  
Oud Materiaalnummer: 26787679BNE

Inbouwhoogte inclusief aansluitkast in mm	238
Afmeting binnenkant van de uitsparing in mm (breedte) bij naadloos aansluitende inbouw	780
Afmeting binnenkant van de uitsparing in mm (diepte) bij naadloos aansluitende inbouw	500
Gewicht in kg	20
Afmeting buitenkant van de uitsparing in mm (breedte) bij naadloos aansluitende inbouw	804
Afmeting buitenkant van de uitsparing in mm (diepte) bij naadloos aansluitende inbouw	524
Totale aansluitwaarde in kW	7,50
Spanning in V	230
Frequentie in Hz	50-60
Lengte van de elektriciteitskabel in m	1,6
<b>Meegeleverde accessoires</b>	
Aansluitkabel	Ja
Actief koolstoffilter voor luchtcirculatie	•
Plug&Play-adapter	•

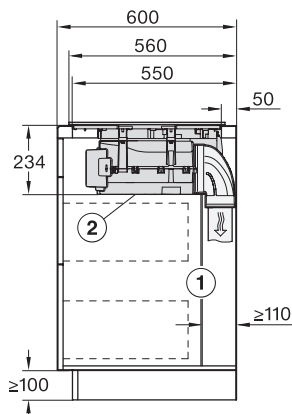
KMDA 7876 FL-U 125 Gala Ed  
 Inductiekookplaten met werkbladafzuiging  
 en MattFinish met 2 extra grote PowerFlex XL-kookzones voor luchtcirculatie



KMDA7676FL-U BlackPerfection, KMDA7876FL-U – flush installation, drilling template, Installation depth 20 cm

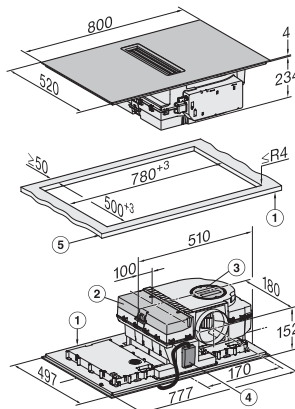


KMDA7676FL-U, KMDA7876FL-U – flush installation, drilling template, Installation depth 21 cm, Installation drawing

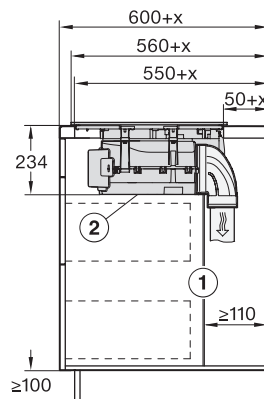


KMDA7676FL, KMDA7876FL – Side view lying on top – Installation drawing

KMDA7676FL-U, KMDA7876FL-U – surface installation, drilling template, Installation drawing

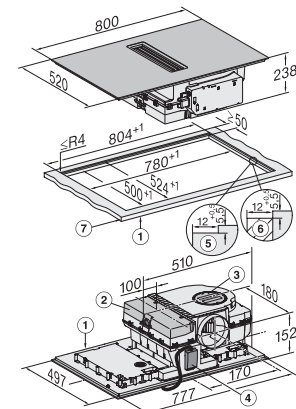


KMDA7676FL, KMDA7876FL – Installation drawing

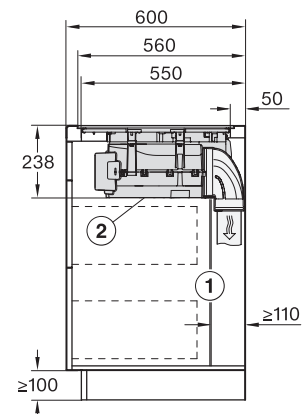


KMDA7676FL, KMDA7876FL – Side view lying on top+X – Installation drawing

KMDA7676FL-U, KMDA7876FL-U – surface installation, 21 cm, drilling template, Installation drawing

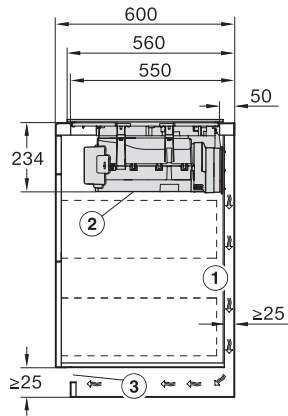


KMDA7676FL, KMDA7876FL – flush – Installation drawing

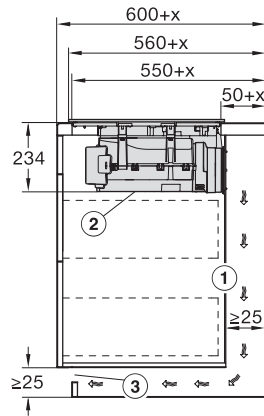


KMDA7676FL, KMDA7876FL – Side view flush – Installation drawing

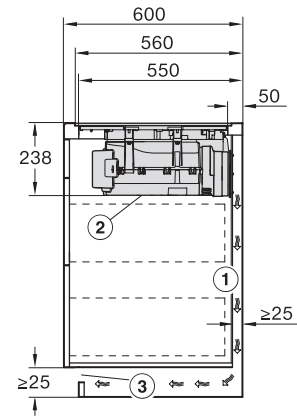
KMDA 7876 FL-U 125 Gala Ed  
 Inductiekookplaten met werkbladafzuiging  
 en MattFinish met 2 extra grote PowerFlex XL-kookzones voor luchtcirculatie



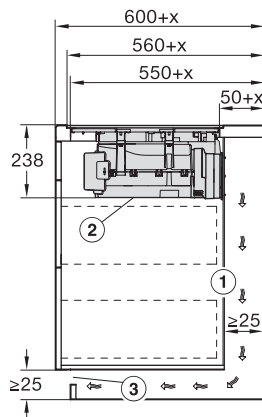
KMDA7676FL, KMDA7876FL – Side view lying on top, Plug&Play – Installation drawing



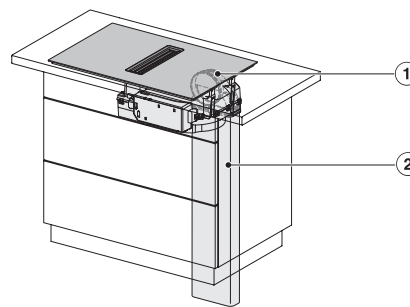
KMDA7676FL, KMDA7876FL – Side view lying on top+X, Plug&Play – Installation drawing



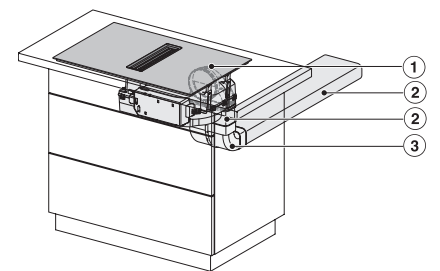
KMDA7676FL, KMDA7876FL – Side view flush, Plug&Play – Installation drawing



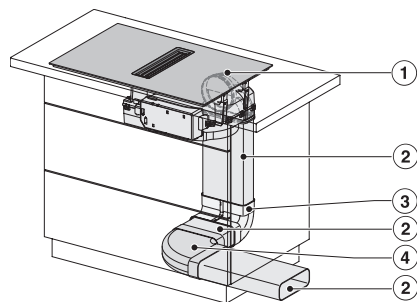
KMDA7676FL, KMDA7876FL – Side view flush+X, Plug&Play – Installation drawing



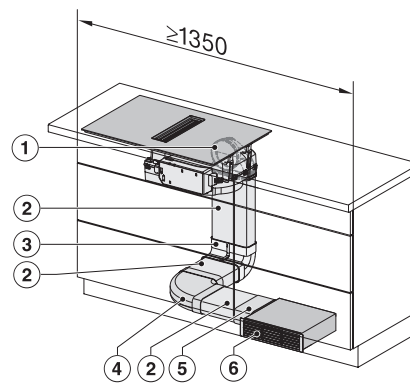
KMDA7676FL, KMDA7876FL – Installation variant 1 Basis -drawing



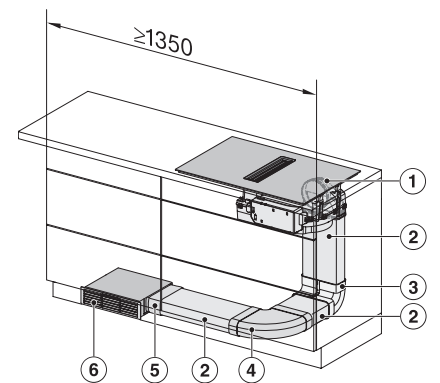
KMDA7676FL, KMDA7876FL – Installation variant 2 Basis - drawing



KMDA7676FL, KMDA7876FL -Installation variant 3 Basis - drawing

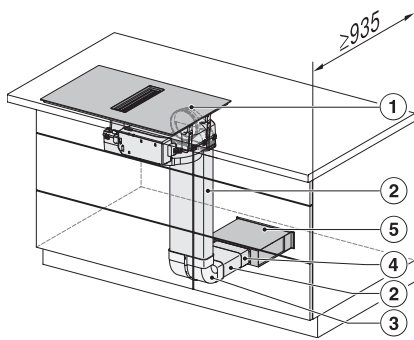


KMDA7676FL, KMDA7876FL – Installation variant 4 Circulating air - drawing

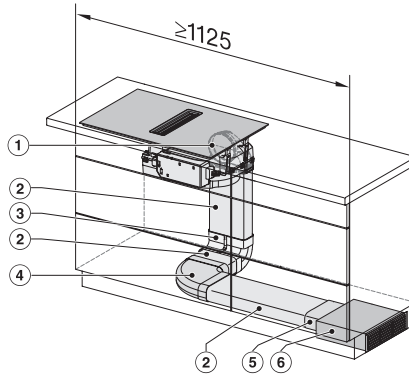


KMDA7676FL, KMDA7876FL – Installation variant 5 Circulating air - drawing

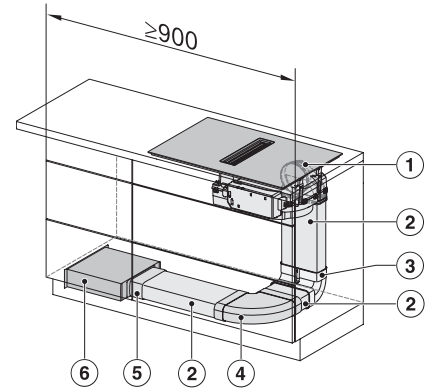
KMDA 7876 FL-U 125 Gala Ed  
 Inductiekookplaten met werkbladafzuiging  
 en MattFinish met 2 extra grote PowerFlex XL-kookzones voor luchtcirculatie



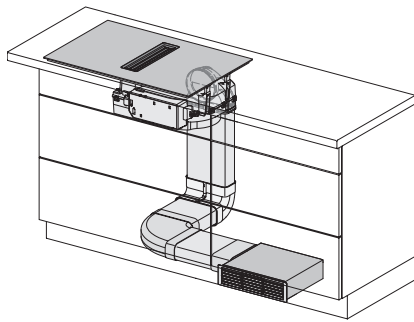
KMDA7676FL, KMDA7876FL – Installation variant  
 6 Circulating air – drawing



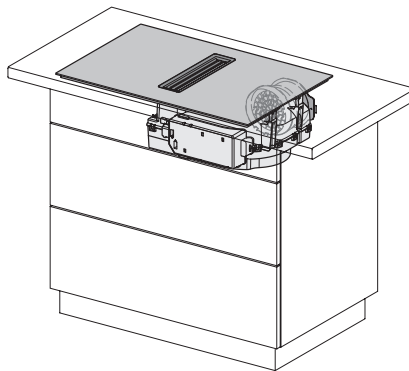
KMDA7676FL, KMDA7876FL – Installation variant  
 13 Circulating air – drawing



KMDA7676FL, KMDA7876FL – Installation variant  
 14 Circulating air – drawing



KMDA7676FL/FR, KMDA7876FL/FR, Air circulation  
 (Installation drawing)



KMDA7676FL/FR, KMDA7876FL/FR, Plug&Play  
 (Installation drawing)