

KMDA 7876 FL-A 125 Gala Ed

Inductiekookplaten met werkbladafzuiging

en MattFinish met 2 extra grote PowerFlex XL-kookzones voor luchtafvoer



- Elegant oppervlak voor een uniek keukendesign – MattFinish
- De stilste TwolnOne bij Miele – Silence-motor
- Geschikt voor flexibele luchtafvoerinstallaties
- Veel ruimte: 4 royale kookzones incl. 2 PowerFlex XL-zones
- Koppeling met Con@ctivity en Miele@home

EAN: 4002516816010 / Materiaalnummer: 12513340 /
Oud Materiaalnummer: 26787678BNE

Model	
Inductiekookplaat met werkbladafzuiging	•
Functies	
Luchtafvoer geleid met na te bestellen accessoires	DFK-xxxx, DMK 150-1
Circulatielucht geleid met na te bestellen accessoires	Luchtafvoer
Circulatielucht ongeleid (Plug&Play-installatie)	Nee
Design	
Elegant oppervlak van keramisch glas	•
Inbouw naadloos aansluitend	•
Krasbestendig oppervlak	MattFinish
Kleur van het keramisch glas	Matzwart
Anti-vingerafdruk-effect	•
Naadloos aansluitende werkbladafzuiging	•
Spoelende dampkap	•
Kleur afdekrooster	Zwart
Kleur vetfilter	Zwart
Uitvoering kookzone	
Aantal kookzones	4
Aantal kookvelden	2
Maximaal aantal pannen	4
PowerFlex-kookzones	
Aantal	4
Soort	PowerFlex XL kookzone
Diameter in mm	Ø 150 – 230
Vermogen in W	2100
Booster in W	3000
TwinBooster in W	3650
1e kookzone/kookveld	
Positie	Links
Soort	PowerFlex XL kookzone
Afmetingen in mm	230x460
Max. booster Vermogen in W	4800
Max. vermogen in W	3400
Max. TwinBooster-vermogen in W	7300
2e kookzone/kookveld	
Positie	Rechts
Soort	PowerFlex XL kookzone
Afmetingen in mm	230x460
Max. booster Vermogen in W	4800
Max. vermogen in W	3400
Max. TwinBooster-vermogen in W	7300
Bedieningsgemak	
Miele@home	•
Bediening via sensortoetsen	ComfortSelect wit
Automatische functie Con@ctivity	•
Digitale weergave van de vermogensstanden	•
Indicatiekleur	Wit
Aankookautomaat	•
Warmhouden	•
Stop&Go-functie	•

KMDA 7876 FL-A 125 Gala Ed

Inductiekookplaten met werkbladafzuiging

en MattFinish met 2 extra grote PowerFlex XL-kookzones voor luchtafvoer



EAN: 4002516816010 / Materiaalnummer: 12513340 /
Oud Materiaalnummer: 26787678BNE

Recall-functie	•
Automatisch uitschakelen	•
Permanente panherkenning	•
Individuele instelmogelijkheden (bijvoorbeeld geluidssignalen)	•
Nalooptijd 5/15 min.	•
Schoonmaakfunctie	•
Indicatie verzadiging vetfilter	•
Kookwekker	•
Gemakkelijk te reinigen CleanCover-afzuigunit	•
Efficiëntie en duurzaamheid	
ECO-motor	•
Silence-motor	•
Onderhoudscomfort	
Eenvoudig te reinigen keramische plaat	•
Filtersysteem	
Aantal vaatwasserbestendige roestvrijstalen vetfilters	1
Roestvrijstalen vetfilters (10-laags)	
Luchtafvoer	
Afzuigcapaciteit stand min. (m ³ /u) conform EN 61591	195
Afzuigcapaciteit stand max. (m ³ /u) conform EN 61591	530
Afzuigcapaciteit Intensiefstand (m ³ /uur) volgens EN 61591	610
Afzuigcapaciteit boosterstand (m ³ /uur)	610
Geluidsniveau stand min. (dB(A) re 1 pW) conform EN 60704-3	41,0
Geluidsniveau stand max. (dB(A) re 1 pW) conform EN 60704-3	64,0
Geluidsniveau Intensiefstand (dB(A) re 1pW) volgens EN 60704-3	67,0
Geluidsdruk stand min. (dB(A) re 20 µPa) conform EN 60704-2-13	27,0
Geluidsniveau boosterstand (dB(A) re 1pW) volgens EN 60704-3	67,0
Geluidsdruk stand max. (dB(A) re 20 µPa) conform EN 60704-2-13	50,0
Geluidsniveau boosterstand (dB(A) re 20µPa) volgens EN 60704-2-13	53,0
Geluidsdruk boosterstand (dB(A) re 20µPa) volgens EN 60704-2-13	53,0
Veiligheid	
Veiligheidsschakelaar	•
Vergrendelingsfunctie	•
Vergrendeling	•
Geïntegreerde koelventilator	•
Oververhittingsbeveiliging	•
Restwarmte-indicatie	•
Aansluiting voor raamcontactschakelaar	•
Technische gegevens	
Afmetingen in mm (breedte)	800
Afmetingen in mm (hoogte)	238
Afmetingen in mm (diepte)	520

KMDA 7876 FL-A 125 Gala Ed

Inductiekookplaten met werkbladafzuiging

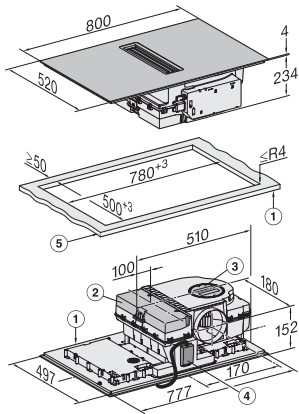
en MattFinish met 2 extra grote PowerFlex XL-kookzones voor luchtafvoer



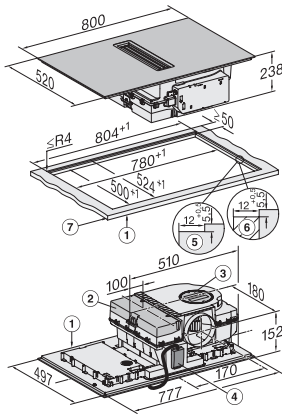
EAN: 4002516816010 / Materiaalnummer: 12513340 /
Oud Materiaalnummer: 26787678BNE

Afmetingen van de uitsparing in mm (breedte) bij inbouw met rand	780
Afmetingen van de uitsparing in mm (diepte) bij inbouw met rand	500
Inbouwhoogte inclusief aansluitkast in mm	238
Afmeting binnenkant van de uitsparing in mm (breedte) bij naadloos aansluitende inbouw	780
Afmeting binnenkant van de uitsparing in mm (diepte) bij naadloos aansluitende inbouw	500
Gewicht in kg	20
Afmeting buitenkant van de uitsparing in mm (breedte) bij naadloos aansluitende inbouw	804
Afmeting buitenkant van de uitsparing in mm (diepte) bij naadloos aansluitende inbouw	524
Totale aansluitwaarde in kW	7,50
Spanning in V	230
Frequentie in Hz	50-60
Lengte van de elektriciteitskabel in m	1,6
Meegeleverde accessoires	
Aansluitkabel	Ja

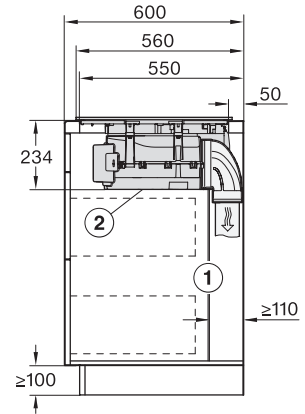
KMDA 7876 FL-A 125 Gala Ed
 Inductiekookplaten met werkbladafzuiging
 en MattFinish met 2 extra grote PowerFlex XL-kookzones voor luchtafvoer



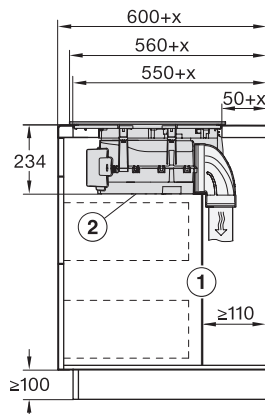
KMDA7676FL, KMDA7876FL – Installation drawing



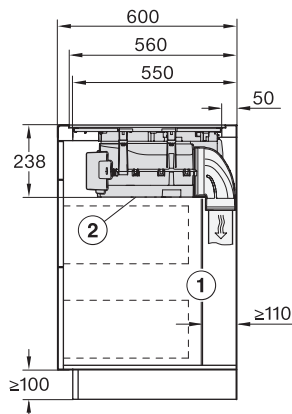
KMDA7676FL, KMDA7876FL – flush – Installation drawing



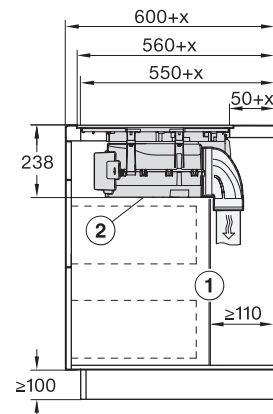
KMDA7676FL, KMDA7876FL – Side view lying on top – Installation drawing



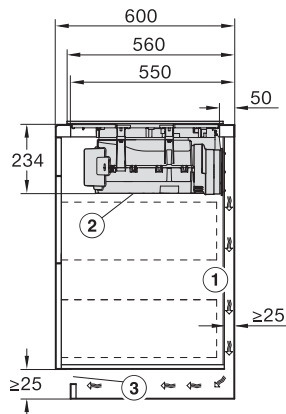
KMDA7676FL, KMDA7876FL – Side view lying on top+X – Installation drawing



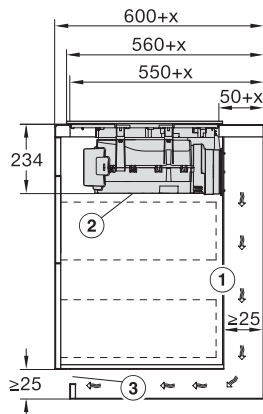
KMDA7676FL, KMDA7876FL – Side view flush – Installation drawing



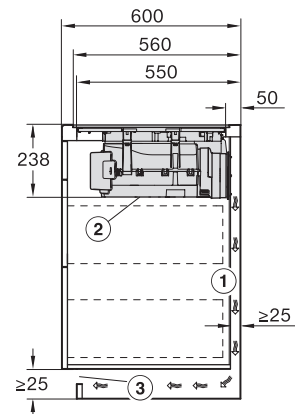
KMDA7676FL, KMDA7876FL – Side view flush+X – Installation drawing



KMDA7676FL, KMDA7876FL – Side view lying on top, Plug&Play – Installation drawing

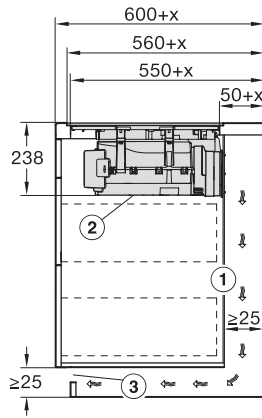


KMDA7676FL, KMDA7876FL – Side view lying on top+X, Plug&Play – Installation drawing

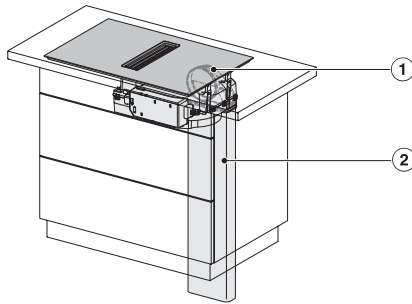


KMDA7676FL, KMDA7876FL – Side view flush, Plug&Play – Installation drawing

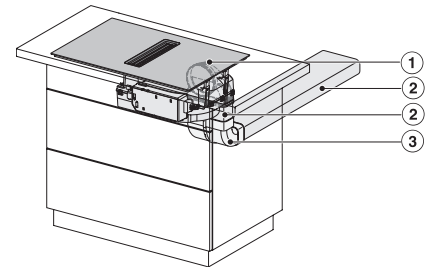
KMDA 7876 FL-A 125 Gala Ed
 Inductiekookplaten met werkbladafzuiging
 en MattFinish met 2 extra grote PowerFlex XL-kookzones voor luchtafvoer



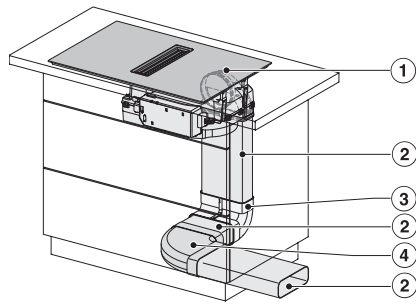
KMDA7676FL, KMDA7876FL – Side view flush-X, Plug&Play – Installation drawing



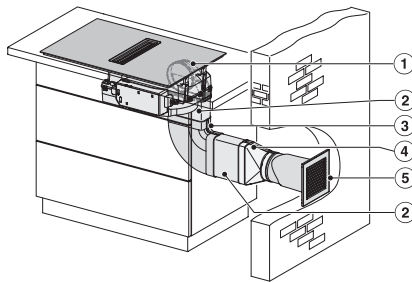
KMDA7676FL, KMDA7876FL – Installation variant 1 Basis -drawing



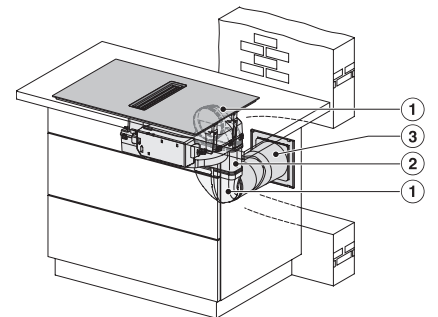
KMDA7676FL, KMDA7876FL – Installation variant 2 Basis – drawing



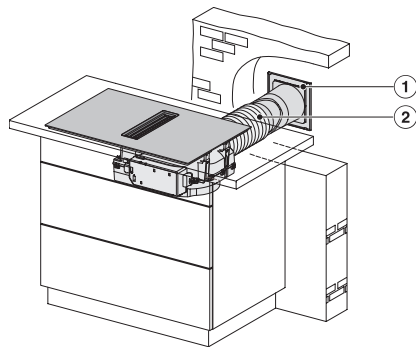
KMDA7676FL, KMDA7876FL -Installation variant 3 Basis – drawing



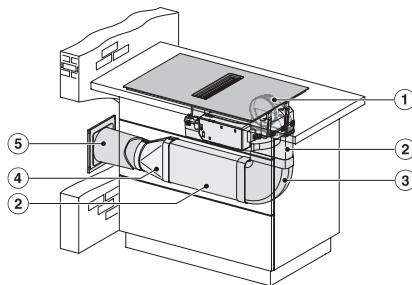
KMDA7676FL, KMDA7876FL – Installation variant 9 Exhaust air – drawing



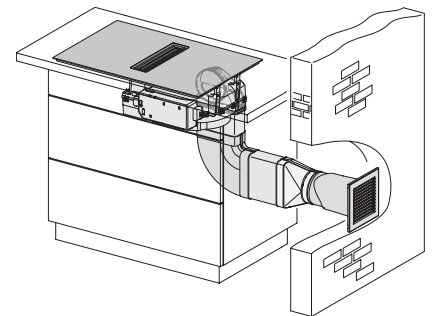
KMDA7676FL, KMDA7876FL – Installation variant 10 Exhaust air – drawing



KMDA7676FL, KMDA7876FL – Installation variant 11 Exhaust air – drawing



KMDA7676FL, KMDA7876FL – Installation variant 12 Exhaust air – drawing



KMDA7676FL/FR, KMDA7876FL/FR, Exhaust air (Installation drawing)